

股票代碼：3037

Unimicron

欣興電子股份有限公司

UNIMICRON TECHNOLOGY CORP.

109 年 報

中華民國一一〇年二月二十三日

資訊申報網站：<http://mops.twse.com.tw/>
公司揭露年報相關資料：<http://mops.twse.com.tw/>

一、本公司發言人

姓名：沈再生

職稱：財務部 總經理

電話：(03)350-0386

電子郵件信箱：IR@unimicron.com

代理發言人

姓名：徐興源

職稱：財務部 副部長

電話：(03)350-0386

電子郵件信箱：zoe_hsieh@unimicron.com

二、總公司、分公司、工廠之地址及電話

公司地址：桃園市龜山區山鶯路179號

電話：(03)350-0386

工廠地址：

PCB事業處

山鶯廠：桃園市龜山區山鶯路173/179號

電話：(03)350-0386

合江廠：桃園市中壢工業區合江路12號

電話：(03)461-4900

合江二廠：桃園市中壢工業區合圳南路2號

電話：(03)461-4833

蘆竹二廠：桃園市蘆竹區南山路二段470巷21號

電話：(03)324-8889

蘆竹三廠：桃園市大園工業區民權路5號

電話：(03)386-9979

Carrier事業處

山鶯廠：桃園市龜山區山鶯路173/179號

電話：(03)350-0386

新豐廠：新竹縣新豐鄉中崙村290號

電話：(03)599-5899

楊梅廠：桃園市楊梅區梅獅路一段426巷68號

電話：(03)273-9858

IC測試事業處

中園廠：桃園市中壢區中園路192-3號

電話：(03)451-1251

三、股票過戶機構

名稱：宏遠證券股份有限公司 股務代理部

地址：10680臺北市信義路四段236號3樓

電話：(02)7719-8899

網址：www.honsec.com.tw

四、最近年度財務報告簽證會計師

事務所名稱：資誠聯合會計師事務所

會計師姓名：吳漢期、林雅慧

地址：11012臺北市基隆路一段333號27樓

電話：(02)2729-6666

網址：www.pwc.com

五、海外有價證券掛牌買賣之交易場所名稱及查詢該海外有價證券資訊之方式

本公司目前無海外有價證券掛牌買賣。

六、公司網址

www.unimicron.com

目 錄

壹、致股東報告書.....	- 1 -
貳、公司簡介.....	- 2 -
一、 設立日期.....	- 2 -
二、 公司沿革.....	- 2 -
參、公司治理報告.....	- 3 -
一、 組織系統.....	- 3 -
二、 董事、總經理、副總經理、協理、各部門及分支機構主管資料.....	- 4 -
三、 董事(含獨立董事)、總經理及副總經理之酬金.....	- 12 -
四、 公司治理運作情形.....	- 19 -
五、 會計師公費資訊.....	- 40 -
六、 更換會計師資訊.....	- 40 -
七、 公司之董事長、總經理、負責財務或會計事務之經理人，最近一年內曾任職於簽證會計師所屬事務所或其關係企業之情形.....	- 41 -
八、 最近年度及截至年報刊印日止，董事、經理人及持股比例超過百分之十之股東股權移轉及股權質押變動情形.....	- 42 -
九、 持股比例占前十名之股東，其相互間為關係人或為配偶、二親等以內之親屬關係之資訊.....	- 43 -
十、 公司、公司之董事、經理人及公司直接或間接控制之事業對同一轉投資事業之持股數，並合併計算綜合持股比例.....	- 44 -
肆、募資情形.....	- 45 -
一、 股本來源.....	- 45 -
二、 股東結構.....	- 45 -
三、 股權分散情形.....	- 46 -
四、 持股百分之五以上主要股東名單.....	- 46 -
五、 最近二年度每股市價、淨值、盈餘、股利及相關資料.....	- 47 -
六、 公司股利政策及執行狀況.....	- 47 -
七、 本次股東會擬議之無償配股對公司營業績效及每股盈餘之影響.....	- 48 -
八、 員工及董事酬勞.....	- 48 -
九、 最近年度及截至年報刊印日止，公司申請買回本公司股份之情形.....	- 49 -
十、 公司債辦理情形.....	- 50 -
十一、 特別股辦理情形.....	- 50 -
十二、 海外存託憑證辦理情形.....	- 50 -
十三、 員工認股權憑證及限制員工權利新股辦理情形.....	- 50 -
十四、 併購或受讓他公司股份發行新股辦理情形.....	- 50 -
十五、 資金運用計畫執行情形應記載事項.....	- 50 -
伍、營運概況.....	- 51 -
一、 業務內容.....	- 51 -
二、 市場及產銷概況.....	- 54 -
三、 最近二年度及截至年報刊印日止從業員工資料.....	- 58 -
四、 環保支出資訊.....	- 59 -
五、 勞資關係.....	- 59 -
六、 重要契約.....	- 62 -
陸、財務概況.....	- 64 -
一、 最近五年度簡明資產負債表及綜合損益表資料.....	- 64 -
二、 最近五年度財務分析.....	- 68 -
三、 最近年度財務報告之審計委員會查核報告書.....	- 72 -
四、 最近年度合併財務報告暨會計師查核報告.....	- 73 -

五、	最近年度個體財務報告暨會計師查核報告	- 73 -
六、	公司及其關係企業最近年度及截至年報刊印日止，如有發生財務週轉困難情事，應列明其對本公司財務狀況之影響	- 73 -
柒、	財務狀況及財務績效之檢討分析與風險事項	- 74 -
一、	合併財務狀況比較分析表	- 74 -
二、	合併財務績效比較分析表	- 74 -
三、	現金流量分析	- 75 -
四、	最近年度重大資本支出對財務業務之影響	- 75 -
五、	最近年度轉投資政策、其獲利或虧損之主要原因、改善計畫及未來一年投資計畫	- 75 -
六、	風險事項分析評估	- 76 -
七、	其他重要事項	- 80 -
捌、	特別記載事項	- 81 -
一、	關係企業相關資料	- 81 -
二、	最近年度及截至年報刊印日止，私募有價證券辦理情形	- 90 -
三、	最近年度及截止至年報刊印日止子公司持有或處分本公司股票情形	- 90 -
四、	其他必要補充說明事項	- 90 -
五、	最近年度及截至年報刊印日止，發生對股東權益或證券價格有重大影響之事項	- 90 -
附錄一、	最近年度合併財務報告暨會計師查核報告	- 91 -
附錄二、	最近年度個體財務報告暨會計師查核報告	- 190 -

壹、致股東報告書

各位股東女士、先生們：

受惠 5G 產業及高速運算應用等的發展，推升了全球 PCB 及 IC 載板的需求成長。然而由於 COVID-19 疫情及美中貿易衝突等因素影響，也為全球 PCB 產業帶來新的挑戰。

2020 年營收、營業利益仍明顯增加，個體全年營收為新台幣 540.76 億元，較 2019 年 474.05 億增加 14%；個體稅後淨利為新台幣 54.62 億元，相較 2019 年 32.60 億元大幅成長 67%；合併營收為新台幣 878.93 億元(為公司歷年營收之新高)，合併稅後淨利為新台幣 53.18 億元，相較於 2019 年 825.36 億元與 32.76 億元，增加 6.5%與 62%。

展望 2021 年，受到 COVID-19 疫情、美中貿易衝突、原物料價格變動及匯率變動等的影響，為全球經濟體增加了很多不確定因素。但是在未來 5G、HPC、AIoT 及大數據發展的巨大商機下，電子相關產業的蓬勃發展，將帶動 PCB 產業持續成長。本公司將致力 5G、HPC 之開發新產品並優化生產效益，落實關鍵製程數據的運用與自動化，建立高執行力的經營團隊服務客戶，更重視工安環保、落實災害防阻，確保永續經營。

欣興秉持誠信經營且恪守法規之理念，以服務為導向，替客戶創造最大價值；妥善照顧員工、力行公益，與環境共生共榮，善盡企業社會責任，以達永續發展之長遠績效。自 2016 年連續五年獲頒台灣永續能源研究基金會『台灣企業永續報告獎：電子資訊製造業-金獎』。

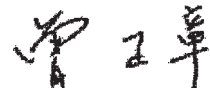
由衷感謝所有股東、客戶及協力廠商對欣興的鼎力支持與高度認同，本公司經營管理團隊及全體同仁必定全力以赴，戮力服務客戶、提升集團營運成果與獲利能力，謀求最大福祉以回饋員工、股東、社會及所有利害關係人，穩健永續經營。

謹此

並祝所有股東

身體健康、萬事如意!

欣興電子股份有限公司董事長



敬上

貳、 公司簡介

一、 設立日期

民國79年01月25日。

二、 公司沿革

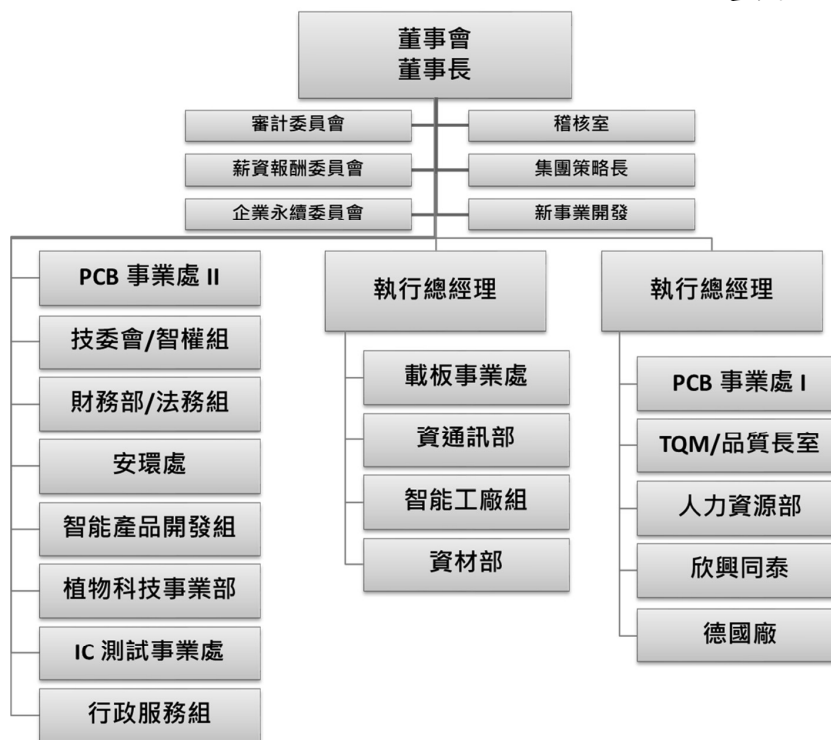
- 民國 79年01月： 公司成立，承租「新興電子工業股份有限公司」之土地、廠房及設備，投入生產。
- 民國 85年02月： 成立TQM委員會，導入全面品質管理。
- 民國 87年01月： 成立「昆山鼎鑫電子有限公司」，專業製造PCB/HDI。
- 民國 87年12月： 股票上櫃。
- 民國 90年01月： 成立「聯能科技(深圳)有限公司」，專業製造PCB/HDI。
- 民國 90年10月： 合併「群策電子股份有限公司」、「恒業電子股份有限公司」。
- 民國 91年08月： 股票轉上市。(代號3037)
- 民國 93年03月： 成立「欣興同泰科技(昆山)有限公司」，專業製造軟板。
- 民國 94年06月： 成立「蘇州群策科技有限公司」，專業製造載板。
- 民國 94年11月： 榮獲「第十六屆行政院國家品質獎」。
- 民國 95年03月： 覆晶載板新廠正式量產。
- 民國 98年12月： 集團營收名列全球印刷電路板廠商第一大。
- 民國 98年12月： 合併「全懋精密科技股份有限公司」。
- 民國100年11月： 榮獲日本「2011 戴明獎-應用獎(DAP)」。
- 民國101年11月： 載板事業處S1廠榮獲「第二十一屆企業環保獎」。
- 民國102年07月： 載板事業處S1廠獲得台灣業界第一家「綠色工廠標章之清潔生產評估系統」。
- 民國102年10月： 榮獲「第七屆桃園縣績優企業環保綠能卓越獎」。
- 民國102年11月： 榮獲「第七屆國家工安獎-首獎」。
- 民國102年11月： 榮獲「2013台灣TOP50企業永續報告獎：製造業組-優等」。
- 民國103年09月： 榮獲桃園縣政府頒發「2014僱用外籍勞工優良事業單位獎」。
- 民國103年11月： 載板事業處新豐廠榮獲第二十三屆「中華民國企業環保獎-金級獎」。
- 民國104年03月： 成立「群滋科技股份有限公司」，專業製造軟硬複合板。
- 民國104年09月： 成立「黃石欣益興電子科技有限公司」，專業製造PCB/HDI。
- 民國104年11月： 榮獲「2015台灣TOP50企業永續報告獎：電子資訊製造業-銀獎」。
- 民國104年12月： 第三度榮獲「TTQS人才發展品質管理系統-金獎」。
- 民國105年11月： 榮獲「2016台灣企業永續報告獎：電子資訊製造業-金獎」。
- 民國106年08月： 成立「黃石群立電子科技有限公司」。
- 民國106年11月： 榮獲「2017台灣企業永續報告獎：電子資訊製造業-金獎」。
- 民國107年11月： 榮獲「2018台灣企業永續報告獎：電子資訊製造業-金獎」。
- 民國108年11月： 榮獲「2019台灣企業永續報告獎：電子資訊製造業-白金獎」。
- 民國109年11月： 榮獲「2020台灣企業永續報告獎：電子資訊製造業-金獎」。
- 民國109年11月： 榮獲「2020國家職業安全衛生獎-企業標竿獎」。

參、 公司治理報告

一、 組織系統

(一) 欣興電子股份有限公司組織圖

生效日：109.11.23



(二) 各主要部門所營業務

部 門	主 要 職 責
稽 核 室	設稽核部長，負責檢查及評估公司內部控制制度，適時建議改進，以確保制度持續有效實施。
P C B 事 業 處 I I	設總經理，負責台灣 PCB 產品製造生產、銷售、客戶服務、技術整合、研發等相關事宜。
技 委 會 / 智 權 組	設技術長，負責技術整合及智權管理。
財 務 部 / 法 務 組	設總經理，負責間接單位財務部、法務組相關事宜。
安 環 處	設副總經理，負責規劃、督導各廠廠務運轉、工安、環保與綠能推展暨新建廠房規畫監造及其他單位營建需求等相關事宜。
智 能 產 品 開 發 組 / 植 物 科 技 事 業 部 / 行 政 服 務 組	設總經理，負責間接單位智能產品開發組、植物科技事業部、行政服務組相關事宜。
I C 測 試 事 業 處	設副總經理，負責 IC 測試、預燒、銷售、客戶服務及 IC 設計研發等相關事宜。
載 板 事 業 處	設總經理，負責 IC 載板製造生產、銷售、客戶服務、技術整合、研發等相關事宜。
資 通 訊 部 / 智 能 工 廠 組 / 資 材 部	設執行總經理，負責間接單位資通訊處、智能工廠組、資材部相關事宜。
P C B 事 業 處 I	設總經理，負責海外 PCB 產品製造生產、銷售、客戶服務、技術整合、研發等相關事宜。
TQM/品質長室/人力資源部/欣興同泰/德國廠	設執行總經理，負責間接單位 TQM、品質長室、人力資源部、海外廠欣興同泰及德國廠相關事宜。

二、董事、總經理、副總經理、協理、各部門及分支機構主管資料
(一) 董事

1. 董事資料

109年12月31日

職稱	國籍或註冊地	姓名	性別	選(就)任日期 (註1) 《初次選任日期》	任期	選任時持有股份		現在持有股數 (註2)		配偶、未成年子女 現在持有股份 (註2)		主要經(學)歷	目前兼任本公司及其他公司之職務
						股數 (仟股)	持股 比率(%)	股數 (仟股)	持股 比率(%)	股數 (仟股)	持股 比率(%)		
董事長	不適用	聯華電子(股)公司	-	109.06.19 《79.01.25》	3年	196,136	13.03	196,136	13.03	0	0	不適用	不適用
董事	中華民國	代表人：曾子章	男	109.06.19 《82.05.25》	3年	9,146	0.61	9,306	0.62	4,159	0.28	聯華電子(股)公司資深副總經理 國立清華大學物理碩士	註3
	不適用	聯華電子(股)公司	-	109.06.19 《79.01.25》	3年	196,136	13.03	196,136	13.03	0	0	不適用	不適用
	中華民國	代表人：簡山傑	男	109.06.19 《109.06.19》	3年	0	0	0	0	0	0	聯華電子(股)公司總經理 國立台灣大學化學工程學士	註4
董事	不適用	聯華電子(股)公司	-	109.06.19 《79.01.25》	3年	196,136	13.03	196,136	13.03	0	0	不適用	不適用
	中華民國	代表人：劉啟東	男	109.06.19 《97.12.11》	3年	0	0	0	0	0	0	聯華電子(股)公司資深副總經理暨財務長 國立台灣大學EMBA商學組碩士	註5
董事	不適用	迅捷投資(股)公司	-	109.06.19 《97.06.13》	3年	4,545	0.30	4,545	0.30	0	0	不適用	不適用
	中華民國	代表人：簡誠謙	男	109.06.19 《103.12.01》	3年	0	0	0	0	0	0	矽統科技(股)公司董事長 美國塞基諾州立大學MBA	矽統科技(股)公司董事長、亞太優勢微系統(股)公司董事、慧通智聯(股)公司董事長
	中華民國	謝炎盛	男	109.06.19 《91.06.21》	3年	10,356	0.69	10,356	0.69	4,585	0.30	普瑜投資(股)公司董事長 澳洲南昆士蘭大學MBA	註6
董事	中華民國	林庭裕	男	109.06.19 《109.06.19》	3年	0	0	0	0	0	0	三祿貿易(股)公司負責人 日本明治大學國際金融碩士	三祿貿易(股)公司負責人、聯華電子(股)公司董事

職稱	國籍或註冊地	姓名	性別	選(就)任日期 (註1) 《初次選任日期》	選任時持有股份		現在持有股數(註2)		配偶、未成年子女現在持有股份(註2)		主要經(學)歷	目前兼任本公司及其他公司之職務
					股數(仟股)	持股比例(%)	股數(仟股)	持股比例(%)	股數(仟股)	持股比例(%)		
獨立董事	中華民國	李亞菁	女	109.06.19 《106.06.21》	0	0	0	0	0	0	環宇通訊半導體控股(股)公司總經理資深特助 美國密蘇里大學堪薩斯城分校會計研究所碩士	註7
獨立董事	中華民國	陳來助	男	109.06.19 《106.06.21》	0	0	0	0	0	0	天來智慧健康科技(股)公司董事長 美國亞利桑那州Thunder Bird學院 EMBA	註8
獨立董事	中華民國	王聖煌	男	109.06.19 《109.06.19》	0	0	0	0	0	0	紐約州立大學Buffalo分校MBA 聯華電子(股)公司財務部部長	公信電子(股)公司董事 事、太盟光電科技(股)有限公司董事

註1：本公司董事之選任日期同就任日期。

註2：現在持有股數係依110年1月31日實際持有股數為基準。

註3：欣興電子(股)公司集團策略長、旭德科技(股)公司董事長、亞太優勢微系統(股)公司董事長、興訊科技(股)公司董事長、同泰電子科技(股)公司董事長、欣鮮圖(股)公司董事、欣鮮國際餐飲(股)公司董事、群滋科技(股)公司董事長、昆山鼎鑫電子有限公司董事長、欣興同泰科技(昆山)有限公司董事長、蘇州群策科技有限公司董事、黃石欣益興電子科技有限公司董事長、蘇州聯致科技有限公司董事長、UMTC HOLDINGS LIMITED 董事長、PLATO ELECTRONICS (CAYMAN) LIMITED 董事長、SMART IDEA HOLDINGS LIMITED 董事長、BEST OPTION INVESTMENTS LIMITED 董事長、UNIMICRON HOLDING LIMITED 董事長、UniSmart Holding Limited 董事長、UniBest Holding Limited 董事長、UniGreat Holding Limited 董事長、UniRuwei Holding Limited 董事長、Unimicron JAPAN Co., Ltd. 董事、Uniflex Investment Limited 董事、TRADING LTD 董事長、UNIMICRON (SZ) TRADING LTD 董事長、Unimicron Capital Corp. 董事。

註4：宏誠創業投資(股)公司董事、弘鼎創業投資(股)公司董事、UMC Capital Corp. 董事。

註5：宏誠創業投資(股)公司董事、弘鼎創業投資(股)公司董事、聯詠科技(股)公司董事、和繼芯片製造(蘇州)股份有限公司董事、UMC Capital Corp. 董事、Green Earth Limited 董事、ECP Vita Pte. Ltd. 董事、Omni Global Limited 董事、UMC Group (USA) 董事、United Semiconductor Japan Co., Ltd. 董事、United Microchip Corporation 董事、Sino Paragon Limited 董事。

註6：佳醫健康事業(股)公司董事、育雷電子(股)公司獨立董事、普翰投資(股)公司董事長、全人中原育成(股)公司董事、紅嬰生物科技(股)公司董事。

註7：環宇通訊半導體控股(股)公司總經理資深特助、矽統科技(股)公司獨立董事、迪特光電(股)公司董事、宇通半導體科技(股)公司董事。

註8：天來智慧健康科技(股)公司董事長、欣鈺科技(股)公司獨立董事、矽力杰科技(股)公司董事、綠來科技(股)公司董事、神盾(股)公司獨立董事。

註9：本公司無總經理與董事長為同一人、互為配偶或一親等親屬之情形。

註10：本公司董事未有利用他人名義持有股份之情形。

註11：本公司董事不具配偶或二親等以內關係之其他主管及董事。

2. 法人股東之主要股東

法人股東名稱	法人股東之主要股東	持股比例
聯華電子(股)公司 (註：持股票準日為 109 年 4 月 12 日)	美商摩根大通託管聯華電子海外存託憑證專戶	5.63%
	迅捷投資(股)公司	3.61%
	南山人壽保險(股)公司	2.60%
	矽統科技(股)公司	2.33%
	焱元投資(股)公司	1.64%
	新制勞工退休基金	1.60%
	國泰人壽保險(股)公司	1.54%
	大通託管先進星光先進總合國際股票指數	1.46%
	匯豐銀行託管普信保險有限公司投資專戶	1.24%
	摩根大通銀行託管 ABP 退休基金投資專戶	1.15%
	迅捷投資(股)公司 (註：持股票準日為 109 年 12 月 31 日)	諧永投資(股)公司
聯華電子(股)公司		36.49%

3. 法人股東之主要股東為法人者其主要股東

法人名稱	法人股東之主要股東	持股比例
南山人壽保險(股)公司 (註：持股基準日為 110 年 02 月 15 日)	第一銀行受潤成投資控股(股)公司信託專戶	55.56%
	潤成投資控股(股)公司	33.99%
	潤華染織廠(股)公司	1.34%
	杜英宗	1.16%
	潤泰興(股)公司	0.97%
	潤泰創新國際(股)公司	0.23%
	潤泰全球(股)公司	0.21%
	元新投資(股)公司	0.16%
	潤泰租賃(股)公司	0.13%
	吉品投資(股)公司	0.11%
	聯華電子(股)公司	19.02%
	迅捷投資(股)公司	3.16%
	劉興森	1.38%
矽統科技(股)公司 (註：持股基準日為 109 年 09 月 29 日)	摩根託管梵加德新興市場股票指數基金專戶	1.12%
	渣打託管歐洲瑞士信貸證券公司投資專戶	1.10%
	大通託管先進星光先進總合國際股票指數	1.04%
	永津投資(股)公司	0.63%
	美商摩根大通銀行台北分行受託保管 J P 摩根	0.51%
	莊聰明	0.48%
	陳文熙	0.45%
	矽品投資(股)公司	32.2%
	聯華電子(股)公司	30.9%
	京元電子(股)公司	16.8%
	欣興電子(股)公司	13.4%
	矽格(股)公司	4.0%
	國泰金融控股(股)公司	100%
國泰人壽保險(股)公司 (註：持股基準日為 109 年 06 月 13 日)	欣興電子(股)公司	16.67%
	矽統科技(股)公司	16.67%
	聯詠科技(股)公司	15.15%
	焱元投資(股)公司	12.20%
	智原科技(股)公司	12.12%
焱元投資(股)公司 (註：持股基準日為 109 年 12 月 31 日)	聯華電子(股)公司	30.9%
	京元電子(股)公司	16.8%
	欣興電子(股)公司	13.4%
	矽格(股)公司	4.0%
	國泰人壽保險(股)公司	100%
諧永投資(股)公司 (註：持股基準日為 109 年 12 月 31 日)	聯華電子(股)公司	30.9%
	京元電子(股)公司	16.8%
	欣興電子(股)公司	13.4%
	矽格(股)公司	4.0%
	國泰人壽保險(股)公司	100%

4. 董事所具專業資格及獨立性情形

109年12月31日

姓名	條件	是否具有五年以上工作經驗 及下列專業資格		符合獨立性情形(註1)												兼任其他 公開發行 公司獨立 董家數	
		商務、財務、 會計或公司 相關科系之 專院校講師 以上	法官、檢察官、 律師、會計 師或其他與 公司業務有 關之國家考 試及格領有 證書之專門 職業及技術 人員	商務、法務、 會計或公司 業務、會計 師、會計或 公司業務所 須之工作經 驗	1	2	3	4	5	6	7	8	9	10	11		12
曾子章				是		✓	✓	✓	✓	✓	✓	✓	✓	✓	✓	✓	0
簡山傑				是	✓	✓	✓	✓	✓	✓	✓	✓	✓	✓	✓	✓	0
劉啟東				是	✓	✓	✓	✓	✓	✓	✓	✓	✓	✓	✓	✓	0
簡誠謙				是	✓	✓	✓	✓	✓	✓	✓	✓	✓	✓	✓	✓	0
謝炎盛				是	✓	✓	✓	✓	✓	✓	✓	✓	✓	✓	✓	✓	1
林庭裕				是	✓	✓	✓	✓	✓	✓	✓	✓	✓	✓	✓	✓	0
李亞菁				是	✓	✓	✓	✓	✓	✓	✓	✓	✓	✓	✓	✓	1
陳來助				是	✓	✓	✓	✓	✓	✓	✓	✓	✓	✓	✓	✓	2
王聖煌				是	✓	✓	✓	✓	✓	✓	✓	✓	✓	✓	✓	✓	0

註1：各董事、監察人於選任前二年及任職期間符合下述各條件者，請於各條件代號下方空格中打“✓”。

(1) 非公司或其關係企業之受僱人。(2) 非公司或其關係企業之董事、監察人(但如為公司與其母公司、子公司或屬同一母公司之子公司依本法或當地國法令設置之獨立董事相互兼任者，不在此限)。(3) 非本人及其配偶、未成年子女或以他人名義持有公司已發行股份總數1%以上或持股前十名之自然人股東。(4) 非(1)所列之經理人或(2)、(3)所列人員之配偶、二親等以內親屬或三親等以內直系血親親屬。(5) 非直接持有公司已發行股份總數5%以上、持股前五名或依公司法第27條第1項或第2項指派代表人擔任公司董事或監察人之法人股東之董事、監察人或受僱人(但如為公司與其母公司、子公司或屬同一母公司之子公司依本法或當地國法令設置之獨立董事相互兼任者，不在此限)。(6) 非與公司之董事席次或有表決權之股份超過半數係由同一人控制之其他公司依本法或當地國法令設置之獨立董事相互兼任者，不在此限)。(7) 非與公司之子公司依本法或當地國法令設置之獨立董事相互兼任者，不在此限)。(8) 監察人(監事)或受僱人(但如為公司與其母公司、子公司或屬同一母公司之子公司依本法或當地國法令設置之獨立董事相互兼任者，不在此限)。(9) 非與公司有財務或業務往來之特定公司或機構之董事(監事)、監察人(監事)、經理人或持股5%以上股東(但特定公司或機構如持有公司已發行股份總數20%以上，未超過50%，且為公司與其母公司、子公司或屬同一母公司之子公司依本法或當地國法令設置之獨立董事相互兼任者，不在此限)。(10) 非為公司或其關係企業提供審計或最近二年取得報酬累計金額未逾新臺幣50萬元之商務、財務、會計等相關服務之專業人士、獨資、合夥、公司或機構之企業主、合夥人、董事(監事)、監察人(監事)、經理人及其配偶。但依證券交易法或企業併購法相關法令履行職權之薪資報酬委員會、公開收購審議委員會或併購特別委員會成員，不在此限)。(11) 未與其他董事間具有配偶或二親等以內之親屬關係。(12) 未與公司第30條各款情事之一。(13) 未有公司法第27條規定以政府、法人或其代表人當選。

(二) 總經理、副總經理、協理、各部門及分支機構主管

109年12月31日

職稱	國籍	姓名	性別	選(就)任日期(註1)	持有股份(註2)		配偶、未成年子女持有股份(註2)		主要經(學)歷	目前兼任其他公司之職務(註2)
					股數(仟股)	持股比例(%)	股數(仟股)	持股比例(%)		
集團策略長	中華民國	曾子章	男	82.05.25	9,306	0.62	4,159	0.28	聯華電子(股)公司資深副總經理 國立清華大學物理碩士	註4
執行總經理	中華民國	李嘉彬	男	108.08.12	115	0.01	0	0.00	美國奧勒岡州立大學 MBA	註5
執行總經理暨品質長	中華民國	郭政輝	男	108.08.12	482	0.03	0	0.00	淡江大學化學工程學士 華通電腦(股)公司副總經理	註6
技術長	中華民國	劉漢誠	男	108.08.12	266	0.02	186	0.01	美國伊利諾大學理論與應用力學博士	無
事業處總經理	中華民國	鄭振華	男	106.01.01	1,224	0.08	3	0.00	南亞工專化工科學士	註7
事業處總經理	中華民國	蘭庭	男	108.08.21	334	0.02	0	0.00	國立成功大學機械工程碩士	註8
事業處總經理	中華民國	王佰偉	男	109.03.26	0	0.00	0	0.00	U. of Texas at Austin 化學博士	註9
功能性總經理	中華民國	廖本銜	男	108.08.01	0	0.00	0	0.00	臺灣海洋學院輪機工程學士	欣鮮圖(股)公司董事、欣鮮國際餐飲(股)公司董事長
功能性總經理	中華民國	沈再生	男	98.02.16	950	0.06	10	0.00	國立中央大學企業管理學士	註10
副總經理	中華民國	邱春城	男	97.01.01	742	0.05	15	0.00	南澳大學 MBA	無
副總經理	中華民國	楊國同	男	101.06.01	223	0.01	0	0.00	國立臺灣海洋大學輪機工程學士	黃石晶暉達光電科技有限公司董事、黃石晶瑋達企業管理有限公司董事
副總經理	中華民國	陳國朝	男	103.07.25	198	0.01	0	0.00	國立中央大學化學工程碩士	無
副總經理	中華民國	楊筑華	女	103.10.21	972	0.06	22	0.00	美國紐約州立大學企業管理所碩士	無
副總經理	中華民國	張世杰	男	104.01.16	117	0.01	0	0.00	中國文化大學應用化學碩士	聯致科技(股)公司董事

職稱	國籍	姓名	性別	選(就)任日期(註1)	持有股份(註2)		配偶、未成年子女持有股份(註2)	主要經(學)歷	目前兼任其他公司之職務(註2)
					股數(仟股)	持股比例(%)			
副總經理	中華民國	黃得基	男	104.12.21	370	0.02	0	國立中正大學化學工程碩士 華通電腦(股)公司專案經理	無
副總經理	中華民國	陳裕華	男	105.04.21	120	0.01	0	臺灣大學化學博士	無
副總經理	中華民國	彭士祐	男	106.03.01	10	0.00	0	東海大學工業工程系學士	無
副總經理	中華民國	陳昌甫	男	108.10.21	6	0.00	0	國立成功大學化學碩士	無
副總經理	中華民國	林健	男	109.01.09	46	0.00	0	逢甲大學自動控制工程學系	無
副總經理	中華民國	黃仁侯	男	109.01.09	70	0.00	0	交通大學高階主管管理碩士	無
副總經理	中華民國	林明程	男	109.06.08	0	0.00	0	臺灣大學材料科學與工程學	無
副總經理	中華民國	簡士超	男	109.10.21	0	0.00	0	臺灣大學地質所應用地質組	立祭科技(股)公司董事長
副技術長	中華民國	王金勝	男	109.09.23	125	0.01	0	臺灣大學化學工程碩士	無
副技術長	中華民國	李信宏	男	109.09.28	0	0.00	0	交通大學電子研究所固態組	無
協理	中華民國	葉正明	男	106.01.01	51	0.00	0	Drexel University MBA	無
協理	中華民國	林瓊梅	女	106.03.01	130	0.01	0	輔仁大學會計學士	註11
協理	中華民國	張華基	男	106.04.10	38	0.00	0	交通大學工業工程管理碩士	無
協理	中華民國	粘恒銘	男	106.07.21	211	0.01	0	逢甲大學化學工程碩士	無
協理	中華民國	顏錦泉	男	106.12.15	29	0.00	0	中原大學化學工程系學士	無
協理	中華民國	徐世帝	男	107.01.01	224	0.01	0	中山大學企業管理碩士	無
協理	中華民國	李昇洲	男	109.03.01	178	0.01	88	成功大學化工所	無

三、董事(含獨立董事)、總經理及副總經理之酬金
(一) 董事(含獨立董事)之酬金

109年12月31日，單位：新台幣千元

職稱	姓名	董事酬金				兼任員工領取相關酬金				A、B、C、D、E、F及G等七項總額占稅後純益之比例(%) (註4)	領取來自子公司以外轉投資事業或母公司酬金		
		報酬(A) (註1)	退職退休金(B)	董事酬勞(C) (註2)	業務執行費用(D) (註3)	A、B、C及D等四項總額占稅後純益之比例(註4)	薪資、獎金及特支費等(E) (註5)	退職退休金(F) (註6)	員工酬勞(G) (註7)				
		本公司	本公司	本公司	本公司	本公司	本公司	本公司	本公司	本公司	本公司	本公司	本公司
董事	聯華電子(股)公司 代表人：曾子章	0	0	28,587	250	0.53	9,505	114	16,450	0	1.01	514	
董事	聯華電子(股)公司 代表人：簡山傑 (註9)	0	0	28,587	250	0.53	9,509	114	16,450	0	1.01	514	
董事	聯華電子(股)公司 代表人：劉啟東	0	0	28,587	250	0.53	9,509	114	16,450	0	1.01	514	
董事	迅捷投資(股)公司 代表人：簡誠謙	0	0	28,587	250	0.53	9,509	114	16,450	0	1.01	514	
董事	李長明(註8)	0	0	28,587	250	0.53	9,509	114	16,450	0	1.01	514	
董事	謝炎盛	0	0	28,587	250	0.53	9,509	114	16,450	0	1.01	514	
董事	林庭裕(註9)	0	0	28,587	250	0.53	9,509	114	16,450	0	1.01	514	

職稱	姓名	董事酬金				兼任員工領取相關酬金				A、B、C、D、E、F及G等七項總額占稅後純益之比例(%) (註4)		領取來自子公司以外轉投資事業或母公司酬金	
		報酬(A) (註1)	退職退休金(B)	董事酬勞(C) (註2)	業務執行費用(D) (註3)	A、B、C及D等四項總額占稅後純益之比例(註4)	薪資、獎金及特支費等(E) (註5)	退職退休金(F) (註6)	員工酬勞(G) (註7)	本公司	財務報告內所有公司		
		本公司	本公司	本公司	本公司	本公司	本公司	本公司	本公司	本公司	本公司	本公司	
獨立董事	吳玲玲(註8)	2,960	0	10,642	130				0	0	0	0.25	0
獨立董事	李亞菁												
獨立董事	陳來助												
獨立董事	王聖煜(註9)												

1. 請敘明獨立董事酬金給付政策、制度、標準與結構，並依所擔負之職責、風險、投入時間等因素敘明與給付酬金數額之關聯性；本公司獨立董事酬金除參酌董事績效評估所得之評估結果外，另依據薪酬委員會組織規程規定，由薪酬委員會審議各董事對公司營運參與程度及貢獻價值，將績效風險之合理公平性與所得報酬連結，並參酌公司營運績效暨同業通常水準給付情形後提交董事會決議。

2. 除上表揭露外，最近年度公司董事為財務報告內所有公司提供服務(如擔任非屬員工之顧問等)領取之酬金：0

酬金級距表

給付本公司各個董事酬金級距	董事姓名			
	前四項酬金總額(A+B+C+D)		前七項酬金總額(A+B+C+D+E+F+G)	
	本公司	財務報告內所有公司	本公司	母公司及所有轉投資事業
低於1,000,000元	簡山傑、劉啟東、簡誠謙	同左	簡山傑、劉啟東、簡誠謙	同左
1,000,000元(含)~2,000,000元(不含)	李長明、林庭裕	同左	林庭裕	同左
2,000,000元(含)~3,500,000元(不含)	吳玲玲、王聖煜	同左	吳玲玲、王聖煜	同左
3,500,000元(含)~5,000,000元(不含)	迅捷投資(股)公司、謝炎盛、李亞菁、陳來助	同左	迅捷投資(股)公司、謝炎盛、李亞菁、陳來助	同左
5,000,000元(含)~10,000,000元(不含)	曾子章	同左	李長明	同左
10,000,000元(含)~15,000,000元(不含)	聯華電子(股)公司	同左	聯華電子(股)公司	同左
15,000,000元(含)~30,000,000元(不含)			曾子章	同左
30,000,000元(含)~50,000,000元(不含)				
50,000,000元(含)~100,000,000元(不含)				
100,000,000元以上				
總計	13人	13人	13人	13人

註1：係指109年度支付董事之報酬。

註2：係指109年度盈餘分派議案於110年股東會前經董事會通過擬議分派之董事酬勞金額。

註3：係指109年度董事之相關業務執行費用。

註4：係指109年度個體財務報告之稅後純益。

註5：係指109年度董事兼任員工之薪資、獎金及特支費等。

註6：係指109年度提撥至政府機關及新制提撥至個人帳戶之金額。

註7：係指109年度盈餘分派議案於110年股東會前經董事會通過擬議分派之員工酬勞金額。

註8：於109年6月19日解任。

註9：於109年6月19日就任。

(二) 總經理及副總經理之酬金

109年12月31日，單位：新台幣仟元

職稱	姓名	薪資(A) (註1)		退職退休金(B) (註2)		獎金及特支費等 (C)(註3)		員工酬勞金額(D) (註4)				A、B、C及D 等四項總額占 稅後純益之比 例(%) (註5)		領取來自 子公司以 外轉投資 事業或母 公司酬金
		本公司	財務報 告內所 有公司	本公司	財務報 告內所 有公司	本公司	財務報 告內所 有公司	本公司	財務報告內 所有公司	本公司	財務報 告內所 有公司			
集團策略長	曾子章													
執行總經理	李嘉彬													
執行總經理暨品質長	郭政輝													
技術長	劉漢誠													
事業處總經理	鄭振華													
事業處總經理	蘭庭													
事業處總經理	王佰偉													
事業處總經理	廖本衛													
功能性總經理	沈再生													
功能性總經理	邱春城													
副總經理	楊國同													
副總經理	陳國朝	52,742	53,648	2,754	2,754	33,797	33,797	113,120	0	113,120	0	3.71	3.72	549
副總經理	楊苑華													
副總經理	張世杰													
副總經理	黃得基													
副總經理	陳裕華													
副總經理	彭士祐													
副總經理	陳昌甫													
副總經理	林健													
副總經理	黃仁侯													
副總經理	林明程													
副總經理	簡士超													
副技術長	王金勝													
副技術長	李信宏													

酬金級距表

給付本公司各個總經理及副總經理酬金級距	總經理及副總經理姓名	
	本公司	母公司及所有轉投資事業
低於 1,000,000 元		
1,000,000 元(含)~2,000,000 元(不含)		
2,000,000 元(含)~3,500,000 元(不含)	簡士超、李信宏	同左
3,500,000 元(含)~5,000,000 元(不含)	邱春城、林明程、王金勝	同左
5,000,000 元(含)~10,000,000 元(不含)	劉漢誠、鄭振華、王佰偉、廖本衛、沈再生、楊國同、張世杰、陳裕華、彭士祐、陳昌甫、林健、黃仁侯	同左
10,000,000 元(含)~15,000,000 元(不含)	蘭庭、陳國朝、楊筑華、黃得基	同左
15,000,000 元(含)~30,000,000 元(不含)	曾子章、李嘉彬、郭政輝	同左
30,000,000 元(含)~50,000,000 元(不含)		
50,000,000 元(含)~100,000,000 元(不含)		
100,000,000 元以上		
總計	24 人	24 人

註 1：係指 109 年度支付總經理、副總經理之報酬。

註 2：係 109 年度提撥至政府機關及新制提撥至個人帳戶之金額。

註 3：係指 109 年度總經理、副總經理獎金及特支費等。

註 4：係指 109 年度盈餘分派議案於 110 年股東會前經董事會通過擬議分派之員工酬勞金額。

註 5：係 109 年度個體財務報告之稅後純益。

(三) 分派員工酬勞之經理人姓名及分派情形

109年12月31日，單位：新台幣仟元

	職稱	姓名	股票金額	現金金額 (註1)	總計	總額占稅後純益 之比例(%) (註2)
經理人	集團策略長	曾子章	0	134,210	134,210	2.46
	執行總經理	李嘉彬				
	執行總經理暨品質長	郭政輝				
	技術長	劉漢誠				
	事業處總經理	鄭振華				
	事業處總經理	蘭庭				
	事業處總經理	王佰偉				
	功能性總經理	廖本衛				
	功能性總經理	沈再生				
	副總經理	邱春城				
	副總經理	楊國同				
	副總經理	陳國朝				
	副總經理	楊筑華				
	副總經理	張世杰				
	副總經理	黃得基				
	副總經理	陳裕華				
	副總經理	彭士祐				
	副總經理	陳昌甫				
	副總經理	林健				
	副總經理	黃仁侯				
	副總經理	林明程				
	副總經理	簡士超				
	副技術長	王金勝				
	副技術長	李信宏				
	協理	葉正明				
	協理	林瓊梅				
協理	張華基					
協理	粘恒銘					
協理	顏錦泉					
協理	徐世帝					
協理	李昇洲					
協理	彭昌裕					

註1：係指109年度盈餘分派議案於110年股東會前經董事會通過擬議分派經理人之員工酬勞金額。

註2：係109年度個體財務報告之稅後純益。

(四) 最近兩年度支付本公司董事、監察人、總經理及副總經理酬金分析

1. 本公司及財務報告內所有公司於最近二年度支付本公司董事、總經理及副總經理酬金總額占個體財務報告稅後純益比例之分析：

單位：新台幣仟元

年 度	109 年		108 年	
	本公司	財務報告內 所有公司	本公司	財務報告內 所有公司
支付本公司董事酬金	68,638	68,642	71,911	71,932
所占稅後純益比例	1.26%	1.26%	2.21%	2.21%

年 度	109 年		108 年	
	本公司	財務報告內 所有公司	本公司	財務報告內 所有公司
支付本公司總經理及 副總經理酬金	202,413	203,319	154,208	156,196
所占稅後純益比例	3.71%	3.72%	4.73%	4.79%

2. 說明給付酬金之政策、標準與組合、訂定酬金之程序、與經營績效及未來風險之關聯性：

公司給付酬金之政策、標準、組合及訂定酬金之程序，主要依據公司人事規章有關辦法及薪酬委員會組織規程執行，而董事酬勞與員工酬勞主要依據章程規定提撥比例，經提薪資報酬委員會決議通過，並交董事會核准後再報告股東會，其中董事及經理人酬勞係依參考同業水準，並考量個人表現、公司經營績效及未來風險之關聯合理性，員工酬勞除檢視同業水準並了解公司人才於產業中之競爭狀況外，公司整體營運績效與獲利、各單位之預算規劃及實績檢討、職災防制、環安指標、市場規劃及未來營運風險評估等，都是分配時之重要依據。

四、 公司治理運作情形

(一) 董事會運作情形

1. 109 年度董事會開會 9 次，董事出席情形如下：

屆次	職 稱	姓 名	實際出(列)席次數	委託出席次數	實際出(列)席率(%)	備註
第十一屆	董事	李長明	3	0	100%	於 109 年 6 月 19 日股東常會後解任
	獨立董事	吳玲玲	3	0	100%	於 109 年 6 月 19 日股東常會後解任
第十二屆	董事長	聯華電子(股)公司 代表人：曾子章	9	0	100%	連任(由個人身份改為法人代表)
	董事	聯華電子(股)公司 代表人：簡山傑	6	0	100%	於 109 年 6 月 19 日股東常會後就任
	董事	聯華電子(股)公司 代表人：劉啟東	9	0	100%	連任
	董事	迅捷投資(股)公司 代表人：簡誠謙	9	0	100%	連任
	董事	林庭裕	6	0	100%	於 109 年 6 月 19 日股東常會後就任
	董事	謝炎盛	8	0	89%	連任
	獨立董事	李亞菁	9	0	100%	連任
	獨立董事	陳來助	8	1	89%	連任
	獨立董事	王聖煜	6	0	100%	於 109 年 6 月 19 日股東常會後就任

其他應記載事項：

一、董事會之運作如有下列情形之一者，應敘明董事會日期、期別、議案內容、所有獨立董事意見及公司對獨立董事意見之處理：

(一)證券交易法第 14 條之 3 所列事項：本公司已設置審計委員會，不適用證券交易法第 14 條之 3 規定，相關資料請參閱年報第 22-23 頁審計委員會運作情形。

(二)除前開事項之外，其他經獨立董事反對或保留意見且有紀錄或書面聲明之董事會議決事項：無。

二、董事對利害關係議案迴避之執行情形，應敘明董事姓名、議案內容、應利益迴避原因以及參與表決情形：

董事會日期	議案內容	利益迴避原因以及參與表決情形
109 年 1 月 9 日	修改全公司之組織並訂定部分經理人薪酬案	曾子章董事長及李長明董事兼任本公司經理人，依規定應迴避本項之討論及表決，其餘出席董事同意通過。
	經理人年終獎金案	
109 年 3 月 27 日	第八次買回公司之股份轉讓予員工	
109 年 5 月 7 日	獨立董事酬勞	陳來助董事、李亞菁董事及吳玲玲董事因利益迴避原則無參與討論及表決，其餘出席董事同意通過。
	一般董事酬勞	陳來助董事、李亞菁董事及吳玲玲董事參與討論及表決並同意通過，其餘出席董事因利益迴避原則不參與討論及表決。
	經理人員工酬勞	曾子章董事長及李長明董事兼任本公司經理人，依規定應迴避本項之討論及表決，其餘出席董事同意通過。
	經理人年度調薪案	
109 年 6 月 30 日	新任獨立董事報酬	李亞菁董事、陳來助董事及王聖煜董事因利益迴避原則無參與討論及表決外，其餘出席董事同意通過。

三、董事會評鑑執行情形：

評估週期	評估期間	評估範圍	評估方式	評估內容
每年定期執行	109 年 1 月 1 日至 109 年 12 月 31 日	董事會	董事會自評	對公司營運之參與程度、提升董事會決策品質、董事會組成與結構、董事的選任及持續進修、內部控制等。
		個別董事成員	董事成員自評	公司目標與任務之掌握、董事職責認知、對公司營運之參與程度、內部關係經營與溝通、董事之專業及持續進修、內部控制等。
		功能性委員會	功能性委員會自評	對公司營運之參與程度、功能性委員會職責認知、提升功能性委員會決策品質、功能性委員會組成及成員選任、內部控制等

四、當年度及最近年度加強董事會職能之目標與執行情形評估：

(一)109 年第三季委託證券暨期貨市場發展基金會辦理『董事與監察人(含獨立)實務進階研討會【5G 關鍵技術與應用商機】』教育訓練課程 3 小時，共有 5 位董事出席。

(二)109 年董事教育訓練總時數為 75 小時，平均每位董事進修時數約為 8 小時，訓練內容涵蓋 5G 技術及應用、公司治理、全球動向分析、財報自編、資安趨勢、企業風險、法規實務、國際市場觀、企業永續等，藉以強化董事會職能。

(三)108 年 5 月 9 日董事會決議訂定處理董事要求之標準作業程序，並設置公司治理主管，以提升董事會效能。

2. 109 年度董事進修情形：

職稱	姓名	進修日期	主辦單位	課程名稱	進修時數
法人董事 代表人	曾子章	109/10/27	財團法人中華民國證券暨期貨市場發展基金會	5G 關鍵技術與應用商機	3.0
法人董事 代表人	簡山傑	109/11/25	社團法人中華公司治理協會	中美經貿對抗及全球變局之動向、影響因應策略	3.0
		109/09/11	財團法人中華民國證券暨期貨市場發展基金會	109 年度防範內線交易暨內部人股權交易宣導說明會	3.0
法人董事 代表人	劉啟東	109/11/25	社團法人中華公司治理協會	中美經貿對抗及全球變局之動向、影響因應策略	3.0
		109/06/16	會計研究發展基金會	企業常見公司治理缺失與相關法令解析	3.0
		109/04/28	會計研究發展基金會	增強財報自編能力：內控內稽與資訊科技	3.0
		109/01/16	會計研究發展基金會	企業公司治理實務：新發布「勞動事件法」對企業之影響與因應	3.0
		109/01/14	會計研究發展基金會	主管機關要求設置「公司治理主管/人員」實務解析	3.0
法人董事 代表人	簡誠謙	109/09/18	財團法人中華民國證券暨期貨市場發展基金會	109 年度防範內線交易暨內部人股權交易宣導說明會	3.0
		109/07/29	財團法人台灣金融研訓院	公司治理暨企業永續經營研習班	3.0
董事	謝炎盛	109/10/27	財團法人中華民國證券暨期貨市場發展基金會	5G 關鍵技術與應用商機	3.0
		109/09/30	財團法人中華民國證券暨期貨市場發展基金會	109 年度防範內線交易暨內部人股權交易宣導說明會	3.0
		109/09/22	臺灣證券交易所及財團法人中華民國證券櫃檯買賣中心	上市「公司治理 3.0-永續發展藍圖」高峰論壇	3.0
董事	林庭裕	109/11/25	社團法人中華公司治理協會	中美經貿對抗及全球變局之動向、影響因應策略	3.0
		109/09/24	財團法人中華民國證券暨期貨市場發展基金會	109 年度防範內線交易暨內部人股權交易宣導說明會	3.0
獨立 董事	李亞菁	109/10/27	財團法人中華民國證券暨期貨市場發展基金會	5G 關鍵技術與應用商機	3.0
		109/07/22	財團法人台灣金融研訓院	公司治理暨企業永續經營研習班	3.0
		109/07/07	會計研究發展基金會	企業股東會及併購特殊議題之法遵稽核實務	6.0
獨立 董事	陳來助	109/10/27	財團法人中華民國證券暨期貨市場發展基金會	5G 關鍵技術與應用商機	3.0
		109/07/30	社團法人中華公司治理協會	數位經濟時代，企業如何創新突破獲利能力	3.0
		109/06/11	社團法人中華公司治理協會	全球趨勢分析－風險與機會	3.0
		109/06/11	社團法人中華公司治理協會	資訊安全治理的趨勢與挑戰	3.0
獨立 董事	王聖煜	109/10/27	財團法人中華民國證券暨期貨市場發展基金會	5G 關鍵技術與應用商機	3.0
		109/09/18	財團法人中華民國證券暨期貨市場發展基金會	109 年度防範內線交易暨內部人股權交易宣導說明會	3.0

(二) 審計委員會運作情形資訊

本公司於 106 年 6 月 21 日設置審計委員會以取代監察人制度，由全體獨立董事擔任委員，並遵循「審計委員會組織規程」運作，其主要目的為協助董事會執行其監督職責及負責公司法、證券交易法及其他相關法令所賦予之任務。

審計委員會之年度審議工作重點：

- 財務報表
- 內部控制制度暨相關之政策與程序
- 修正取得或處分資產、從事衍生性商品交易、資金貸與他人、為他人背書或提供保證之重大財務業務行為之處理程序
- 重大之資產、衍生性商品、資金貸與、背書或提供保證交易
- 募集、發行或私募具有股權性質之有價證券
- 簽證會計師之委任、解任、報酬及其獨立性評估
- 財務、會計或內部稽核主管之任免。

109 年度審計委員會開會 8 次，獨立董事出席情形如下：

職稱	姓名	實際出席次數	委託出席次數	實際出席率(%)	備註
獨立董事	吳玲玲	3	0	100%	於 109 年 6 月 19 日股東常會後解任
獨立董事	李亞菁	8	0	100%	連任
獨立董事	陳來助	5	1	63%	連任
獨立董事	王聖煜	5	0	100%	於 109 年 6 月 19 日股東常會後就任

其他應記載事項：

一、審計委員會之運作如有下列情形之一者，應敘明董事會日期、期別、議案內容、審計委員會決議結果以及公司對審計委員會意見之處理。

(一)證券交易法第 14 條之 5 所列事項。

董事會日期、期別	議案內容	審計委員會決議結果及公司對審計委員會意見之處理
109 年 1 月 9 日 第十一屆第二十次	1. 不繼續辦理一〇八年股東常會通過之私募有價證券	經審計委員會全體出席委員同意通過且經董事會全體出席董事同意通過。
109 年 3 月 27 日 第十一屆第二十一次	1. 一〇八年度內部控制制度聲明書 2. 一〇八年度財務報表 3. 資金貸與子公司蘇州群策科技有限公司、SMART IDEA HOLDINGS LIMITED、Unimicon JAPAN Co., Ltd、欣興同泰科技(昆山)有限公司、群滋科技(股)公司、聯能科技(深圳)有限公司、Unimicon Germany GmbH	經審計委員會全體出席委員同意通過且經董事會全體出席董事同意通過。
109 年 7 月 28 日 第十二屆第三次	1. 一〇九年第二季合併財務報告 2. 資金貸與子公司 SMART IDEA HOLDINGS LIMITED、UNIMICRON HOLDING LIMITED、UniGreat Holding Limited、NEOCONIX, INC.	經審計委員會全體出席委員同意通過且經董事會全體出席董事同意通過。
109 年 10 月 27 日 第十二屆第五次	1. 發行國內無擔保普通公司債 2. 資金貸與子公司 BEST OPTION INVESTMENTS LIMITED、Unimicon Germany GmbH、Unimicon JAPAN Co.,Ltd、黃石欣益興電子科技有限公司、欣興同泰科技(昆山)有限公司	經審計委員會全體出席委員同意通過且經董事會全體出席董事同意通過。

(二)除前開事項外，其他未經審計委員會通過，而經全體董事三分之二以上同意之議決事項：無此情形。

二、獨立董事對利害關係議案迴避之執行情形，應敘明獨立董事姓名、議案內容、應利益迴避原因以及參與表決情形：無此情形。

三、獨立董事與內部稽核主管及會計師之溝通情形：

- (一)本公司依「公開發行公司建立內部控制制度處理準則」第十五條規定，於稽核報告及追蹤報告呈核後，每月稽核項目完成之次月底前交付獨立董事查閱。
- (二)本公司依「公開發行公司審計委員會行使職權辦法」第五條及第七條規定，公司內部稽核主管定期向各獨立董事報告稽核業務。
- (三)本公司簽證會計師於每季審計委員會議中，就當季財務報表查核或核閱結果以及其他相關法令要求之溝通事項，向獨立董事進行報告，並視情形就重大調整分錄或法令修訂影響帳列情形與公司進行溝通。

(三) 公司治理運作情形及其與上市上櫃公司治理實務守則差異情形及原因

評估項目	運作情形		與上市上櫃公司 治理實務守則差 異情形及原因
	是	否	
1. 公司是否依據上市上櫃公司治理實務守則訂定並揭露公司治理實務守則？	V		本公司訂有「公司治理實務守則」，針對保障股東權益、強化董事會職能、尊重利害關係人權益、提升資訊透明度等皆有相關規範；有關本公司之公司治理實務守則，請參閱公開資訊觀測站及本公司網站「公司治理專區」，提供相關利害關係人參閱下載 (https://www.unimicron.com/money04.html)。
2. 公司股權結構及股東權益			
(1) 公司是否訂定內部作業程序處理股東建議、疑義、糾紛及訴訟事宜，並依程序實施？	V		本公司設有發言人、代理發言人、投資關係、股務及法務人員，處理股東所提之建議、疑義、糾紛及訴訟事宜，並訂有「公司對外公開發言程序」遵循。
(2) 公司是否掌握實際控制公司之主要股東及主要股東之最終控制者名單？	V		本公司依據股務代理之股東名冊掌握董事、經理人及持股10%以上之大股東持股，主要股東名冊均存檔備用；本公司按月依規定申報主要股東之持股情形。
(3) 公司是否建立、執行與關係企業間之風險控管及防火牆機制？	V		本公司及子公司與關係企業間之管理權責皆有明確劃分，彼此往來或交易皆依據相關法令及公司內部相關作業程序辦理。
(4) 公司是否訂定內部規範，禁止公司內部人利用市場上未公開資訊買賣有價證券？	V		本公司訂有「誠信經營守則」及「內線交易之禁止暨上市上櫃公司內部人股權交易規範宣導作業程序」，規定禁止公司董事或員工等內部人利用市場上未公開資訊來獲利，除定期安排教育訓練課程外，亦不定期針對公司內部人提供相關規定提醒，並設有諮詢窗口，以期受規範之對象能瞭解法令規範並據以遵循。
3. 董事會之組成及職責			

與上市櫃公司 治理實務守則差 異情形及原因	運作情形		評估項目																																																																																
	摘要說明	否																																																																																	
	<p>本公司訂定之「公司治理實務守則」內訂有多元化方針。本公司董事會成員採用候選人提名制，除評估各候選人之學歷資格外，並參考利害關係人的意見，遵守「董事選舉辦法」、「公司治理實務守則」及「公司章程」之規定，以確保董事成員之多元性及獨立性。</p> <p>本公司之董事會由具有不同專業背景的董事所組成，其專業背景涵蓋經營管理、財務會計、化工、物理等領域，成員包含上市櫃公司總經理及財務長、科技產業與投資公司經營者等，可從多元化的產業經驗提供不同面向的專業建議與意見，對公司的營運計畫與方針擬定有相當助益。董事會為公司最高治理單位，主要職權包括審議經營績效、防治利益衝突及落實法規遵循等。每季至少召開一次董事會，並確實依據公司「董事會議事規範」運作。</p> <p>目前董事會設有三位獨立董事（包含一名女性董事），其任期皆不超過三年，且不具公司經理人身份之董事超過董事席次之半數。本公司注重董事會成員組成之獨立性及性別平等，設定目標為至少需含三位獨立董事及至少需含一位女性董事，並且持續維持此目標之達成率100%。</p> <p>董事會就成員組成擬訂多元化的政策揭露於公司網站及公開資訊觀測站；董事會多元化落實執行情形請參閱本公司網站「公司治理/董事會專區」 (https://www.unimicron.com/money05.html)。</p>	是																																																																																	
	<p>董事會成員專業能力矩陣如下表：</p> <table border="1" data-bbox="916 369 1193 1285"> <thead> <tr> <th>董事</th> <th>曾子章</th> <th>劉啟東</th> <th>簡山傑</th> <th>簡誠謙</th> <th>謝炎盛</th> <th>林庭裕</th> <th>李亞菁</th> <th>陳來助</th> <th>王聖煌</th> </tr> </thead> <tbody> <tr> <td>營運判斷能力</td> <td>V</td> <td>V</td> <td>V</td> <td>V</td> <td>V</td> <td>V</td> <td>V</td> <td>V</td> <td>V</td> </tr> <tr> <td>會計及財務分析能力</td> <td>V</td> <td>V</td> <td>V</td> <td>V</td> <td>V</td> <td>V</td> <td>V</td> <td>V</td> <td>V</td> </tr> <tr> <td>經營管理能力</td> <td>V</td> <td>V</td> <td>V</td> <td>V</td> <td>V</td> <td>V</td> <td>V</td> <td>V</td> <td>V</td> </tr> <tr> <td>危機處理能力</td> <td>V</td> <td>V</td> <td>V</td> <td>V</td> <td>V</td> <td>V</td> <td>V</td> <td>V</td> <td>V</td> </tr> <tr> <td>產業知識</td> <td>V</td> <td>V</td> <td>V</td> <td>V</td> <td>V</td> <td>V</td> <td>V</td> <td>V</td> <td>V</td> </tr> <tr> <td>國際市場觀</td> <td>V</td> <td>V</td> <td>V</td> <td>V</td> <td>V</td> <td>V</td> <td>V</td> <td>V</td> <td>V</td> </tr> <tr> <td>領導能力</td> <td>V</td> <td>V</td> <td>V</td> <td>V</td> <td>V</td> <td>V</td> <td>V</td> <td>V</td> <td>V</td> </tr> </tbody> </table>	董事	曾子章	劉啟東	簡山傑	簡誠謙	謝炎盛	林庭裕	李亞菁	陳來助	王聖煌	營運判斷能力	V	V	V	V	V	V	V	V	V	會計及財務分析能力	V	V	V	V	V	V	V	V	V	經營管理能力	V	V	V	V	V	V	V	V	V	危機處理能力	V	V	V	V	V	V	V	V	V	產業知識	V	V	V	V	V	V	V	V	V	國際市場觀	V	V	V	V	V	V	V	V	V	領導能力	V	V	V	V	V	V	V	V	V	是	
董事	曾子章	劉啟東	簡山傑	簡誠謙	謝炎盛	林庭裕	李亞菁	陳來助	王聖煌																																																																										
營運判斷能力	V	V	V	V	V	V	V	V	V																																																																										
會計及財務分析能力	V	V	V	V	V	V	V	V	V																																																																										
經營管理能力	V	V	V	V	V	V	V	V	V																																																																										
危機處理能力	V	V	V	V	V	V	V	V	V																																																																										
產業知識	V	V	V	V	V	V	V	V	V																																																																										
國際市場觀	V	V	V	V	V	V	V	V	V																																																																										
領導能力	V	V	V	V	V	V	V	V	V																																																																										
<p>(1)董事會是否就成員組成擬訂多元化方針及落實執行？</p> <p>(2)公司除依法設置薪資報酬委員會及審計委員會外，是否自願設置其他各類功能性委員會？</p>	<p>為因應各種可能造成營運影響之風險，本公司成立「營運持續暨風險管理委員會」，由執行總經理、各事業處總經理、財務、資通訊、資材、人資、行政、職安單位等相關單位之最高主管組成，負責統籌、規劃、評估、緩解及緊急應變計畫等流程，透過日常之風險管理，能於實際發生突發事件時，縮短與減少危機期間以維持最適當營運，並能加速復原以降低營運衝擊。</p>	是	<p>與上市櫃公司 治理實務守則差 異情形及原因</p> <p>無重大差異</p>																																																																																

評估項目	運作情形		與上市櫃公司 治理實務守則差 異情形及原因
	是	否	
(3)公司是否訂定董事會績效評估辦法及其評估方式，每年並定期進行績效評估，且將績效評估之結果提報董事會，並運用於個別董事薪資報酬及提名續任之參考？	V	<p>本公司已於109年1月9日董事會決議通過訂定「董事會績效評估辦法」，並於每年定期執行董事會、功能性委員會及個別董事成員之自我績效評估，且至少每三年應由外部專業獨立機構或外部專家學者團隊執行評估一次，評估方式得採董事會自評、董事會自評、對委任外部專業獨立機構、專家或其他適當方式進行，其評量指標包含董事職責認知、對公司營運之參與程度、提升董事會決策品質、董事會組成與結構、董事的選任及持續專業進修、內部控制等評量指標之實際執行情形。</p> <p>民國一〇九年整體董事會與功能性委員會自評及董事成員自我考核，評估結果均為「優」，並提報至110年2月23日董事會，本次並無董事提出相關建議或改善事項，其評估結果將做為未來遴選或提名董事及個別董事薪資報酬之參考依據。</p> <p>本公司之「董事會績效評估辦法」，請參閱本公司網站「公司治理專區」 (http://www.unimicron.com/edcontent.php?lang=tw&tb=6&id=1633)。</p>	無重大差異
(4)公司是否定期評估發證會計師獨立性？	V	<p>本公司更換發證會計師時皆經審計委員會及董事會審查通過；自103年度起，本公司均定期由董事會評估發證會計師之獨立性，並於106年度設立審計委員會後，將評估發證會計師之獨立性提報審計委員會通過。109年經審閱發證會計師出具之獨立聲明書，並評估發證會計師與本公司除發證及相關稅務案件之費用外，無其他財務利益或業務往來關係，發證會計師亦非為本公司股東，故同意本公司發證會計師之獨立性。</p>	無重大差異
4.上市櫃公司是否配置適任及適當人數之公司治理人員，並指定公司治理主管，負責公司治理相關事務(包括但不限於提供董事、監察人執行業務所需資料、協助董事、監察人遵循法令、依法辦理董事會及股東會之會議相關事宜、辦理公司登記及變更登記、製作董事會股東會議事錄等)？	V	<p>本公司經108年5月9日董事會決議通過委任財務部林協理擔任公司治理主管，其具備公開發行公司財務、股務之主管職務經驗達三年以上。</p> <p>主要職責為依法辦理董事會及股東會之會議相關事宜、製作董事會及股東會議事錄、協助董事就任、持續進修與遵循法令、提供董事執行業務所需之資料及其他依公司章程或契約所訂定之事項等。</p> <p>109年公司治理業務執行情形：</p> <p>A. 為董事會及審計委員會之議事事務單位，本年度共召開9次董事會及8次審計委員會，且當議題與董事自身或其代表之法人有利害關係之情事時，提醒利益迴避。</p> <p>B. 董事會議及股東會議當日發布重要決議之重大訊息或公告。</p> <p>C. 本年度召開股東常會1次，並於期限內申報開會通知書、議事手冊與議事錄。</p> <p>D. 辦理董事會、功能性委員會及董事成員之績效評估，本年度評估結果均為「優」。</p> <p>E. 針對董事會成員之需求安排進修課程。</p> <p>F. 評估並購買董事及重要職員責任保險，並且將其承保內容向董事會報告。</p> <p>G. 定期舉辦法人說明會，且不定期參加投資論壇，並設置專責人員服務股東，與投資人建立多元性溝通管道。</p> <p>H. 公司治理主管本年度進修情形參閱年報第37頁。</p>	無重大差異

評估項目	運作情形		與上市櫃公司治理實務守則差異情形及原因
	是	否	
5. 公司是否建立與利害關係人(包括但不限於股東、員工、客戶及供應商等)溝通管道，及於公司網站設置利害關係人專區，並妥適回應利害關係人所關切之重要企業社會責任議題？	V		本公司企業社會責任網站設有「聯絡我們專區」，提供各種溝通管道給利害關係人使用並聽取其意見妥適回應，以善盡企業社會責任；本公司與利害關係人溝通管道可參閱本公司企業社會責任網站「聯絡我們專區」(https://www.unimicron.com/csr/ch/contact_info.html)及企業社會責任報告書。
6. 公司是否委任專業股務代理機構辦理股東會事務？	V		本公司委任宏遠證券(股)公司股務代理部辦理股東會事務。
7. 資訊公開			
(1) 公司是否架設網站，揭露財務業務及公司治理資訊？	V		本公司建置公司網站(www.unimicron.com)，於投資人關係中揭露財務業務資料及公司治理等相關資訊，並定期更新，以供投資人參考。
(2) 公司是否採行其他資訊揭露之方式(如架設英文網站、指定專人負責公司資訊之蒐集及揭露、落實發言人制度、法人說明會過程放置公司網站等)？	V		本公司已架設中英文網站，並設有專責人員負責公司資訊蒐集及揭露，包括法人說明會資訊，其影音檔亦放置於公司網站投資人關係\法人說明會。公司依規定設有發言人及代理發言人各一人，並由專責聯絡窗口依對外公開發言程序回覆股東之意見反應。
(3) 公司是否於會計年度終了後兩個月內公告並申報年度財務報告，及於規定期限前提早公告並申報第一、二、三季財務報告與各月份營運情形？	V		本公司每月營運情形與每季及年度財務報告均於規定期限前公告並申報。
8. 公司是否有助於瞭解公司治理運作情形之重要資訊(包括但不限於員工權益、僱員關懷、投資者關係、供應商關係、利害關係人之權利、董事及監察人連修之情形、風險管理政策及風險衡量標準之執行情形、客戶政策之執行情形、公司為董事及監察人購買責任保險之情形等)？	V		<p>1. 員工權益、僱員關懷工作重點：</p> <p>(1) 公平就業：對於求職者或受雇者之招募、晉用、分發、配置、考核或升遷等，不因以性別、種族、種族、階級、語言、思想、宗教、黨派、出生地、性傾向、年齡、婚姻、容貌、五官、身心障礙、星座、血型、聘僱型態或工會社團身分為由，予以歧視而有差別待遇。(但工作性質僅適合特定性者，不在此限)。不使用強迫、扣押(包括抵債)契約束縛、非自願或剝削性的監獄勞工，不奴役或販賣；亦禁止雇用童工，並在標準作業程序中設制童工預防機制，以及完善補正機制。</p> <p>(2) 申訴暨性騷擾防治：性騷擾防治管理辦法及申訴管道於本公司新進人員訓練中宣導，每年定期開課，安排在职人員參訓，並完成學習測驗，宣導達成率達100%。</p> <p>(3) 改善工作條件：致力於塑造一個有活力、使員工樂於工作的環境，維護及增進員工身心健康，特依據勞動基準法、勞工安全衛生法規及勞工健康保護規則訂定相關辦法，並進行相關改善活動如下：</p> <p>A. 定期辦理各類員工及特殊健康檢查。</p> <p>B. 舉辦各類預防管理課程及健康活動，109年度獲頒教育部體育署運動企業認證。</p> <p>C. 實施工時控管機制，系統設定加班上限警示。</p>

評估項目	運作情形		與上市櫃公司 治理實務守則差 異情形及原因
	是	否	
		<p>摘要說明</p> <p>D.強化母性健康環境與管理制度。 E.105年台灣區導入衛生教育訓練課程，提供同仁便利獲取健康知識管道，109年度共17,752人參加線上衛生教育課程。 F.109年舉辦各類健康促進活動，台灣廠區共98,169人次參與。</p> <p>(4)工作環境與員工人身安全的具體保護措施： A.依據職業安全衛生法規要求，定期委託專業機構執行作業現場及辦公室之作業環境監測，測定之項目包括有機溶劑、特定化學物質、重金屬、粉塵、二氧化碳、噪音、局部排氣...等，測定後將測定結果公告週知；針對超過法規標準之區域實施工程改善或行政管理等控制措施，以維護員工之健康；同時請職業醫學醫師針對特殊作業場所員工健康進行職場安全作業建議，讓員工免於職業疾病困擾。 B.為掌握員工健康情況，分配適性之工作，防止職業病，降低勞資糾紛，除依據「職業安全衛生法」、「勞工健康保護規則」、「勞動基準法」等相關法規設置醫護單位外，103年正式成立「員工健康管理中心」，亦實施新進人員健康檢查、定期健康檢查(一般健康檢查、特殊健康檢查與高階主管健康檢查)，其檢查結果由專業醫師告知同仁；健康管理中心另針對健康情況異常者(包括辨色異常、高血壓、糖尿病等)實施健康管理及追蹤，定期訪視員工及作業環境，並建請相關單位進行矯正措施，如調轉適任之作業場所、依規定佩帶個人防護具，定期辦理相關教育訓練，104年起針對母性健康促進、人因工程及預防員工過勞等規劃舉辦各項健康相關議題活動，包含醫療及衛生專家講座、座談，體能提升競賽、訓練活動等。</p> <p>C.本公司自93年12月通過OHSAS18001職業安全衛生管理系統之驗證、自民國101年1月通過中華民國國家標準之臺灣職業安全衛生管理系統(原簡稱TOSHMS)驗證，為維持上述各管理系統有效運作，並持續精進管理系統運作，每年定期通過外部驗證機構之驗證，確保公司健康、安全與環境保護管理機制的完整性與健全性，包含對工作者及其代表之諮商參與與度，與確實掌握對內及對外(利害關係人)之資訊流通；另配合國際職業安全衛生管理系統ISO45001於2018/03/12公佈，本公司已於2019年完成職業安全衛生管理系統自OHSAS18001轉至ISO45001之轉版且已取得第三方之驗證。</p> <p>D.本公司在員工安全健康防護工作與工安公益活動成果亦獲得多方肯定： a.取得109年國家職業安全衛生獎-企業標準獎。 b.各廠區持續爭取中華民國工業安全衛生協會「無災害工時紀錄」獎狀，109年有四個廠取得「無災害工時紀錄」獎狀。 c.積極參與工安公益活動：擔任職安署桃園區職安衛管理系統互助學習圈之核心</p>	

評估項目	運作情形		與上市櫃公司 治理實務守則差 異情形及原因
	是	否	
		<p>摘要說明</p> <p>企業，擔任中小企業之化學品分級管理訪視輔導員，以及桃園市政府勞務動檢處所推動的「中小企業職業安全衛生體質之使命」計畫之輔導員，協助提升廠區周遭中小企業職業安全衛生體質之使命。</p> <p>d. 積極參與外部單位(勞動部職業安全衛生署、經濟部工業局)辦理的活動，並分享本公司環安衛管理技術與經驗，並持續擔任台灣電路板協會(TPCA)之環安衛安委會召集人、臺灣職業安全衛生管理系統(TOSHMS)北區促進會推行幹部，為產業職業災害預防努力。</p> <p>2. 投資者關係：本公司每年召開股東大會，第二季及第四季召開法人說明會，依規定公告個體、合併財務報告及相關財務資訊，並設有投資人關係專責單位，負責與投資者溝通及提供必要資訊。</p> <p>3. 供應商關係：欣興電子台灣廠區每年舉辦供應商大會除宣導品質、工安、環安等相關議題，同時加強宣導綠色採購、永續供應鏈管理、CSR推行成果與RBA準則，由於2020年受COVID-19疫情影響，遵照政府規定，避免大型集會，因此以電子化線上教學方式，透過欣興電子/台塑網電子市集供應商平台將所有資料予供應商參閱。大陸廠區則以供應商承諾書方式進行宣導。</p> <p>4. 政府及主管機關關係：本公司及子公司依規定揭露重要訊息及提供相關報告，並及時回覆主管機關的詢問及補充說明。</p> <p>5. 董事及監察人進修情形：請參閱本報第21頁「109年度董事進修情形」。</p> <p>6. 風險管理政策及風險衡量標準之執行情形：請參閱本報第76-80頁「風險事項分析評估」。</p> <p>7. 客戶政策之執行情形：本公司設定固定客戶服務窗口、成立VIP客戶服務團隊、每季季會、定期拜訪及不定期聯繫等跟客戶進行溝通，並根據搜集到的客戶滿意度調查表、客戶QBR評分表，推動相關因應措施，亦可作為調整公司經營策略及發展方向的參考依據。</p> <p>8. 本公司為董事及監察人購買責任保險之情形：本公司自92年起，即為董事及監察人購買責任保險，並於109年7月續保，其投保金額為600,200仟元，並提最近一次董事會報告。</p>	
			<p>9. 請就臺灣證券交易所股份有限公司治理中心最近年度發布之公司治理評鑑結果說明已改善情形，及就尚未改善者提出優先加強事項與措施。(未列入受評公司者無需填列)</p> <p>僅就本公司第七屆(109年度)「公司治理評鑑」未得分項目改善情形說明如下：</p> <p>(1) 本公司將於年報及網站揭露董事會成員多元化政策落實情形。</p> <p>(2) 本公司將於年報揭露審計委員會年度工作重點及運作情形。</p> <p>(3) 本公司將針對尚未得分項目，持續評估考量可能改善之方案。</p>

(四) 本公司薪資報酬委員會之組成、職責及運作情形：

1. 薪資報酬委員會成員資料

身分別	條件 姓名	是否具有五年以上工作經驗 及下列專業資格			符合獨立性情形(註)										兼任其他公 開發行公司 薪資報酬委 員會成員家 數	
		商務、法 務、會計 或公司業 務所需相 關料系之 公私立大 專院校講 師以上	法官、檢 察官、律 師、會計 師或其他 與公司業 務所需之 國家考試 及合格業 務所需之 證書之 專門職業 及技術人 員	具有商 務、法 務、會計 或公司業 務所需之 工作經驗	1	2	3	4	5	6	7	8	9	10		
獨立 董事	陳來助			是	✓	✓	✓	✓	✓	✓	✓	✓	✓	✓	✓	2
獨立 董事	李亞菁			是	✓	✓	✓	✓	✓	✓	✓	✓	✓	✓	✓	1
獨立 董事	王聖煜			是	✓	✓	✓	✓	✓	✓	✓	✓	✓	✓	✓	0

註：各成員於選任前二年及任職期間符合下述各條件者，請於各條件代號下方空格中打“✓”。

- (1) 非公司或其關係企業之受僱人。
- (2) 非公司或其關係企業之董事、監察人(但如為公司與其母公司、子公司或屬同一母公司之子公司依本法或當地國法令設置之獨立董事相互兼任者，不在此限)。
- (3) 非本人及其配偶、未成年子女或以他人名義持有公司已發行股份總數 1%以上或持股前十名之自然人股東。
- (4) 非(1)所列之經理人或(2)、(3)所列人員之配偶、二親等以內親屬或三親等以內直系血親親屬。
- (5) 非直接持有公司已發行股份總數 5%以上、持股前五名或依公司法第 27 條第 1 項或第 2 項指派代表人擔任公司董事或監察人之法人股東之董事、監察人或受僱人(但如為公司與其母公司、子公司或屬同一母公司之子公司依本法或當地國法令設置之獨立董事相互兼任者，不在此限)。
- (6) 非與公司之董事席次或有表決權之股份超過半數係由同一人控制之他公司董事、監察人或受僱人(但如為公司或其母公司、子公司或屬同一母公司之子公司依本法或當地國法令設置之獨立董事相互兼任者，不在此限)。
- (7) 非與公司之董事長、總經理或相當職務者互為同一人或配偶之他公司或機構之董事(理事)、監察人(監事)或受僱人(但如為公司與其母公司、子公司或屬同一母公司之子公司依本法或當地國法令設置之獨立董事相互兼任者，不在此限)。
- (8) 非與公司有財務或業務往來之特定公司或機構之董事(理事)、監察人(監事)、經理人或持股 5% 以上股東(但特定公司或機構如持有公司已發行股份總數 20%以上，未超過 50%，且為公司與其母公司、子公司或屬同一母公司之子公司依本法或當地國法令設置之獨立董事相互兼任者，不在此限)。
- (9) 非為公司或關係企業提供審計或最近二年取得報酬累計金額未逾新臺幣 50 萬元之商務、法務、財務、會計等相關服務之專業人士、獨資、合夥、公司或機構之企業主、合夥人、董事(理事)、監察人(監事)、經理人及其配偶。但依證券交易法或企業併購法相關法令履行職權之薪資報酬委員會、公開收購審議委員會或併購特別委員會成員，不在此限。
- (10) 未有公司法第 30 條各款情事之一。

2. 薪資報酬委員會運作情形資訊

(1)本公司於 100 年 8 月 30 日通過設置薪資報酬委員會，主要目的為協助董事會執行及評估欣興董事及經理人之薪資報酬政策及制度。

(2)本公司之薪資報酬委員會委員計 3 人。

(3)本屆委員任期：第三屆 106 年 6 月 21 日至 109 年 6 月 19 日，第四屆 109 年 6 月 19 日至 112 年 6 月 18 日，109 年度薪資報酬委員會開會 5 次，委員資格及出席情形如下：

屆次	職稱	姓名	實際出席次數 (B)	委託出席次數	實際出席率(%) (B/應出席次數)	備註
第三屆	召集人	吳玲玲	3	0	100%	
	委員	李亞菁	3	0	100%	
	委員	陳來助	3	0	100%	
第四屆	召集人	陳來助	1	1	50%	
	委員	李亞菁	2	0	100%	
	委員	王聖煜	2	0	100%	

其他應記載事項：

一、本公司一〇九年度薪資報酬委員會之討論事由與決議結果，及公司對於成員意見之處理如下：

薪酬委員會 日期/期別	議案內容	薪酬委員會決議結果及 公司對薪酬委員會意見之處理
109 年 1 月 9 日 第三屆第十次	1. 擬修改全公司之組織並訂定部分經理人之薪酬案。 2. 本公司一〇八年度經理人年終獎金案。	經薪酬委員會全體出席委員同意通過且經董事會全體出席董事同意通過。
109 年 3 月 27 日 第三屆第十一次	1. 本公司一〇八年度員工酬勞及董事酬勞計劃案。 2. 本公司擬將第八次買回公司之股份轉讓予員工。	經薪酬委員會全體出席委員同意通過且經董事會全體出席董事同意通過。
109 年 5 月 7 日 第三屆第十二次	1. 擬議定 109 年分配 108 年度全體獨立董事酬勞金額。 2. 擬議定 109 年分配 108 年度全體一般董事酬勞金額。 3. 擬議定 109 年分配 108 年度經理人員工酬勞。 4. 擬議定 109 年經理人年度調薪案。	第 1 案：因薪資報酬委員會全體委員於本案均有自身利害關係而迴避，致薪資報酬委員會因無法有全體成員二分之一以上同意而無法決議，乃依據本公司薪資報酬委員會組織規程第五條第二項規定，向董事會報告此狀況，經董事會全體出席董事同意通過。 第 2-4 案：經薪酬委員會全體出席委員同意通過且經董事會全體出席董事同意通過。
109 年 6 月 30 日 第四屆第一次	1. 擬訂定本公司新任獨立董事報酬案。	因薪資報酬委員會全體委員於本案均有自身利害關係而迴避，致薪資報酬委員會因無法有全體成員二分之一以上同意而無法決議，乃依據本公司薪資報酬委員會組織規程第五條第二項規定，向董事會報告此狀況，經董事會全體出席董事同意通過。
109 年 10 月 27 日 第四屆第二次	1. 擬訂定 28 職等執行總經理及 22 職等副技術長之薪酬案。 2. 本公司擬將第八次買回公司之股份轉讓予員工。 3. 擬訂定本公司高階主管任用條件。	經薪酬委員會全體出席委員同意通過且經董事會全體出席董事同意通過。

二、董事會如不採納或修正薪資報酬委員會之建議，應敘明董事會日期、期別、議案內容、董事會決議結果以及公司對薪資報酬委員會意見之處理(如董事會通過之薪資報酬優於薪資報酬委員會之建議，應敘明其差異情形及原因)；無此情形。

三、薪資報酬委員會之議決事項，如成員有反對或保留意見且有紀錄或書面聲明者，應敘明薪資報酬委員會日期、期別、議案內容、所有成員意見及對成員意見之處理；無此情形。

(五) 履行社會責任情形及與上市上櫃公司企業社會責任實務守則差異情形及原因：

評估項目	運作情形		與上市上櫃公司企業社會責任實務守則差異情形及原因
	是	否	
1. 公司是否依重大性原則，進行與公司營運相關之環境、社會及公司治理議題之風險評估，並訂定相關風險管理政策或策略？	V	每半年初發行前一年度「營運持續計畫報告」(即BCP report)，報告內容即要求公司部門各自依SOP進行風險評估、風險緩解計畫以及緊急應變對策等，並將執行成果彙整於報告中。	無重大差異
2. 公司是否設置推動企業社會責任專(兼)職單位，並由董事會授權高階管理階層處理，及向董事會報告處理情形？	V	本公司企業永續委員會，由經營階層擔任指導委員，高階主管負責各次功能性委員會的運作，發展對於重大社會責任議題的管理準則，功能性委員會分別為「公司治理」、「員工社群關係」、「環境安全衛生」及「供應鏈管理」，並將相關結果上呈至委員會主席曾董事長，並於每年董事會議報告年度執行狀況。	無重大差異
3. 環境議題			
(1) 公司是否依其產業特性建立合適之環境管理制度？	V	本公司完善設置ISO14001、ISO50001、ISO14064等環境管理體系。對生產活動可能造成之環境衝擊及風險做了詳盡的考慮和設計，為了讓環境管理內化到日常營運活動中，透過標準化與系統化來降低執行風險。我們將隨著環境永續趨勢的改變，積極回應並持續導入各項環境管理系統以降低環境衝擊。	無重大差異
(2) 公司是否致力於提升各項資源之利用效率，並使用對環境負荷衝擊低之再生材料？	V	本公司導入污染源頭減量及清潔生產的理念，積極推動溫室氣體減量與管理、能源節約管理、廢棄物與資源回收管理、污染排放控制等各項減量措施，並制定減量政策以及持續降低耗用、提升使用效率、尋找清潔能源為目標。並於新建廠房導入綠色建築、生態工法等觀念來降低環境衝擊，以達環境永續發展。	無重大差異
(3) 公司是否評估氣候變遷對企業現在及未來的潛在風險與機會，並採取相關議題之因應措施？	V	本公司透過企業永續委員會組織，針對環境與氣候相關議題進行風險與機會評估管理以及相關因應措施，透過委員會各工作小組定期召開企業永續會議，並向最高管理階層進行報告，以致力於企業永續成長發展。	無重大差異
(4) 公司是否統計過去兩年溫室氣體排放量、用水量及廢棄物總重量，並制定節能減碳、溫室氣體減量、減少用水或其他廢棄物管理之政策？	V	本公司已制定能資源、溫室氣體與環境相關減量政策，並定期統計能資源使用情形、溫室氣體與環境排放量進行管理，並於每年年度企業社會責任報告書進行資訊揭露。	無重大差異
4. 社會議題			

評估項目	運作情形		與上市櫃公司 業社責任 則差異情形及原因										
	是	否											
(1)公司是否依照相關法規及國際人權公約，制定相關之管理政策與程序？	V	<p>本公司支持並尊重OECD多國企業指導綱領(The OECD Guidelines for Multinational Enterprises)、聯合國世界人權宣言(UN Universal Declaration of Human Rights)及聯合國全球盟約(The UN Global Compact)之原則與精神，遵循責任商業聯盟(Responsible Business Alliance)相關國際倡議原則，並依據營運所在地之勞動法令、配合全球客戶來訂定勞工政策：</p> <table border="1"> <tr> <td>公平就業</td> <td>不論招募、晉用、考核及升遷，皆不得有歧視之情事發生</td> </tr> <tr> <td>人道待遇</td> <td>維護員工工作平等與人格尊嚴</td> </tr> <tr> <td>員工溝通</td> <td>鼓勵員工提出建言及保護申訴者權益</td> </tr> <tr> <td>改善員工工作條件</td> <td>提供健全的薪資福利制度，強化員工職能訓練、提升競爭力</td> </tr> <tr> <td>廉潔守則</td> <td>秉持誠信與公正原則</td> </tr> </table>	公平就業	不論招募、晉用、考核及升遷，皆不得有歧視之情事發生	人道待遇	維護員工工作平等與人格尊嚴	員工溝通	鼓勵員工提出建言及保護申訴者權益	改善員工工作條件	提供健全的薪資福利制度，強化員工職能訓練、提升競爭力	廉潔守則	秉持誠信與公正原則	無重大差異
公平就業	不論招募、晉用、考核及升遷，皆不得有歧視之情事發生												
人道待遇	維護員工工作平等與人格尊嚴												
員工溝通	鼓勵員工提出建言及保護申訴者權益												
改善員工工作條件	提供健全的薪資福利制度，強化員工職能訓練、提升競爭力												
廉潔守則	秉持誠信與公正原則												
(2)公司是否訂定及實施合理員工福利措施(包括薪酬、休假及其他福利等)，並將經營績效或成果適當反映於員工薪酬？	V	本公司設立激勵性的制度吸引與留用優秀員工，全體員工每年進行績效考核做為薪酬與升遷參考基礎，每年也會參與外部業界薪資福利調查，定期檢視薪資福利措施與市場的連結性，適時調整員工薪資，讓更多的優秀人才為欣興電子創造價值。除基本薪資與年度調薪外，亦會根據公司當年度營運狀況，另進行彈性變動薪酬調整，以激勵士氣並鼓勵優秀員工。	無重大差異										
(3)公司是否提供員工安全與健康之工作環境，並對員工定期實施安全與健康教育？	V	本公司定期實施員工之安全教育訓練，以養成員工緊急應變能力及安全觀，降低不安全行為所造成意外事故之發生。此外，本公司已成立健康管理中心，設有醫務室、駐廠醫師及職業專科醫師，照顧同仁身心健康，促進勞資關係和諧。	無重大差異										
(4)公司是否為員工建立有效之職涯能力發展培訓計畫？	V	本公司在了解員工之特性與需求後，進而層別並建構教育訓練體系，並據以規劃適合的訓練架構，同時為充實員工的技能及擴大職涯發展機會，再依員工的領域及層級，持續予以進行優化。除落實執行年度教育訓練計劃，公司也視營運策略需求，針對現有領導者、與具潛力的未來領導人選，設計領導與管理相關培訓計畫，搭配輪調制度、晉升制度的規劃及執行，讓潛力人才能夠持續不斷提升，維持及強化企業人力體質。	無重大差異										
(5)對產品與服務之顧客健康與安全、客戶隱私、行銷及標示，公司是否遵循相關法規及國際準則，並制定相關保護消費者權益政策及申訴程序？	V	公司各事業處皆設有客戶服務窗口，公司重視產品品質及消費者權益，並訂有「客戶抱怨處理作業程序」並有相關系統作業，以力求能儘速解決並處理客戶申訴問題，本公司已通過ISO 9001/IATF 16949/QC 080000等品質管理系統驗證。	無重大差異										

評估項目	運作情形		與上市櫃公司企業社會責任實守則差異情形及原因
	是	否	
		害物質，以符合客戶要求的綠色產品，希望抑制產品生命週期中造成環境及社會的危害。	
(6)公司是否訂定供應商管理政策，要求供應商在環保、職業安全衛生或勞動人權等議題遵循相關規範，及其實施情形？	V	本公司為了提升供應鏈整體競爭力，我們成立了供應鏈管理小組，定期進行供應商考核與稽核。除了將供應商的品質、價格成本、服務水準、環保、工作安全與衛生技術等因子納入評鑑，確保其品質水準外，並將企業社會責任列入評鑑項目，亦秉持管理循環 Plan-Do-Check-Act(PDCA)的精神，協助供應商追根究底探討原因，並適時提供必要輔導，讓欣興供應鏈保持最佳競爭力。 2020年針對重要供應商，共執行48家實地稽核，包含欣興11家、群濠1家之台灣地區供應商及36家大陸地區供應商，雖廠商仍有缺失，但未有供應商被列入欣興內部認定的高風險等級；台灣及大陸的供應商主要稽核缺失為勞工、健康安全、物料供應商風險管理及一般通則(員工及供應商教育訓練)等面向。欣興要求受稽核之供應商必須於改善期限內完成或提出改善計畫。欣興將持續輔導供應商符合責任商業聯盟RBA (Responsible Business Alliance)行為準則，以期降低供應鏈風險。	無重大差異
5.公司是否參考國際通用之報告書編製準則或指引，編製企業社會責任報告書等揭露公司非財務資訊之報告書？前揭報告書是否取得第三方驗證單位之確信或保證意見？	V	本公司企業社會責任報告書遵循全球永續性報告協會(Global Reporting Initiative, GRI)準則(Standards)之核心選項進行報告書編撰，揭露內容依照 GRI Standards 核心依循(Core)與 AA1000 AS 2008 TYPE II 高度保證等級標準通過第三方確信單位(SGS)驗證。	無重大差異
6.公司如依據「上市櫃公司企業社會責任實守則」定有本身之企業社會責任守則者，請敘明其運作與所定守則之差異情形：本公司目前尚未訂定企業社會責任實守則；有關本公司企業社會責任運作情形，請參閱本年第32-34頁「履行社會責任情形」及本公司網站「企業社會責任」專頁(https://www.unimicron.com/csr/ch/index.html)。		6.公司如依據「上市櫃公司企業社會責任實守則」定有本身之企業社會責任守則者，請敘明其運作與所定守則之差異情形： 本公司目前尚未訂定企業社會責任實守則；有關本公司企業社會責任運作情形，請參閱本年第32-34頁「履行社會責任情形」及本公司網站「企業社會責任」專頁(https://www.unimicron.com/csr/ch/index.html)。	
7.其他有助於瞭解企業社會責任運作情形之重要資訊：		7.其他有助於瞭解企業社會責任運作情形之重要資訊：	
(1)學術研發贊助與人才培訓：本公司長期與大學、高中產學合作，透過贊助人才培訓及校園活動，及提供碩博士及高中獎學金，鼓勵學生專心及提升研發品質等行動，期望能將產業經驗與學術研究結合，擴大綜效並吸引未來人才的投入。		(1)學術研發贊助與人才培訓：本公司長期與大學、高中產學合作，透過贊助人才培訓及校園活動，及提供碩博士及高中獎學金，鼓勵學生專心及提升研發品質等行動，期望能將產業經驗與學術研究結合，擴大綜效並吸引未來人才的投入。	
(2)支持體育教育：支持國球運動，自103年起贊助龜山國中棒球隊每年30萬元，並頒給學業成績優秀的棒球隊學生每位每年1萬元獎學金以茲鼓勵(109年共贊助33萬元整)。		(2)支持體育教育：支持國球運動，自103年起贊助龜山國中棒球隊每年30萬元，並頒給學業成績優秀的棒球隊學生每位每年1萬元獎學金以茲鼓勵(109年共贊助33萬元整)。	
(3)照護弱勢：對於弱勢族群的關懷與照顧，除了實質上的捐款，本公司亦針對弱勢家庭子女，提供工作或工讀機會，培養其自助助人的觀念及融入社會的能力。102年起贊助中華青少年關懷協會，並於公司內成立旭日起商，提供單親家庭、更生少年及身心障礙者就業機會，營業所得捐助多家機構，例如：法務部矯正署桃園少年輔育院、法務部矯正署誠正中學、社團法人中華青少年關懷協會、臺北市盼望協會、桃園市龜山區山頂國小貧困學童教育及生活補助等。		(3)照護弱勢：對於弱勢族群的關懷與照顧，除了實質上的捐款，本公司亦針對弱勢家庭子女，提供工作或工讀機會，培養其自助助人的觀念及融入社會的能力。102年起贊助中華青少年關懷協會，並於公司內成立旭日起商，提供單親家庭、更生少年及身心障礙者就業機會，營業所得捐助多家機構，例如：法務部矯正署桃園少年輔育院、法務部矯正署誠正中學、社團法人中華青少年關懷協會、臺北市盼望協會、桃園市龜山區山頂國小貧困學童教育及生活補助等。	
(4)參與社會公益活動：本公司員工定期在年節發起各項物資募集與捐贈活動，將募集的物資分別送仁愛之家、家扶中心、社團法人桃園市安欣關懷協會...		(4)參與社會公益活動：本公司員工定期在年節發起各項物資募集與捐贈活動，將募集的物資分別送仁愛之家、家扶中心、社團法人桃園市安欣關懷協會...	

(六) 履行誠信經營情形及與上市上櫃公司誠信經營守則差異情形及原因：

評估項目	運作情形		與上市上櫃公司誠信經營守則差異情形及原因
	是	否	
1. 訂定誠信經營政策及方案			
(1) 公司是否制定經董事會通過之誠信經營政策，並於規章及對外文件中明示誠信經營之政策、作法，以及董事會與高階管理層積極落實經營政策之承諾？	V	本公司已訂定經董事會通過之「欣興電子股份有限公司誠信經營守則」，供本公司之董事、經理人及受僱人等遵循，本守則完整條文揭露於公開資訊觀測站及本公司網站「投資人關係 / 公司治理專區」(https://www.unimicron.com/money04.html)。	無重大差異
(2) 公司是否建立不誠信行為風險之評估機制，定期分析及評估營業範圍內具較高不誠信行為風險之營業活動，並據以訂定防範不誠信行為方案，且至少涵蓋「上市上櫃公司誠信經營守則」第七條第二項各款行為之防範措施？	V	本公司訂有「道德從業守則」，訂明禁止行賄及收賄、提供非法政治獻金、不當慈善捐贈或贊助、提供或接受不正當利益、侵害智慧財產權、從事不公平競爭之行為、產品及服務直接或間接損害關係人之權益、健康與安全等不誠信行為，均已採防範措施及進行教育宣導，以落實誠信經營政策。	無重大差異
(3) 公司是否於防範不誠信行為方案內明定作業程序、行為指南、違規之懲戒及申訴制度，且落實執行，並定期檢討修正前揭方案？	V	本公司訂有「道德從業守則」，對於道德誠信、利益衝突迴避、檢舉及申訴制度、違規之懲戒等皆有相關規定，且每兩年定期檢討及評估其內容；另要求所有員工每年皆需重新受訓及測驗從業道德守則，已達宣導之效果。	無重大差異
2. 落實誠信經營			
(1) 公司是否評估往來對象之誠信紀錄，並於其與往來交易對象簽訂之契約中明定誠信行為條款？	V	本公司遵循責任商業聯盟行為準則(RBA)、國際勞工組織公約及社會責任SA8000、ISO14001、OHSAS18001、RoHS、HSF、PFOs(有害物質管制)、禁用衝突礦產等國際標準或規範，以保護環境、人權、安全、健康為原則，建立相對應的管理體系與管理規範，並定期藉由資材部推動供應鏈相關活動，與供應商溝通及傳遞訊息，共創雙贏的夥伴關係。 欣興電子要求供應商簽署「供應商承諾書」，截至2020年12月台灣區參與簽署供應商佔2020年交易金額之達97%，完成簽署者達參與簽署者的75%，因應2021 RBA行為準則新版修正，將重新擬定“供應商企業社會責任承諾書”並邀請供應商夥伴承諾遵守並完成簽署；大陸廠區(聯能/鼎鑫/欣益興/群策/欣興同泰)供應商承諾書已100%完成簽署；群策供應商也84%完成簽署。	無重大差異
(2) 公司是否設置隸屬董事會之推動企業誠信經營專責單位，並定期(至少一年一次)向董事會報告其誠信經營政策與防範不誠信行為方案及監督執行情形？	V	企業永續委員會為內部最高階的企業社會責任組織，統籌全公司企業社會責任方向與目標，並就每年度相關內容與執行成效(如誠信經營、廉潔...)向董事會報告。 本公司落實執行誠信經營相關作為，2020年執行情形如下： A. 教育訓練及測驗 進行從業道德守則、誠信經營守則宣導、廉潔守則、RBA等課程E-learning訓練，並於課程結束後測驗以驗收成效，相關資訊請參閱本公司企業社會責任報告書。	無重大差異

評 估 項 目	運 作 情 形		與 上 市 上 櫃 公 司 誠 信 經 營 守 則 差 異 情 形 及 原 因
	是	否	
		<p>B.定期檢核 進行貪腐相關情事年度查核及法令遵循自行評估，達到有效控管並落實執行，由稽核單位獨立稽核預防違反誠信行為之發生；2020年無發生貪腐賄賂情事。</p> <p>C.檢舉制度與檢舉人保護 2020年內外外部受理檢舉案件，經查並無涉及違反誠信行為情事。</p> <p>請參閱本公司網站「投資人關係/公司治理專區」之公司規章「欣興電子股份有限公司從業道德守則」(https://www.unimicron.com/money/04.html)。</p>	
(3)公司是否制定防止利益衝突政策、提供適當陳述管道，並落實執行？	V	本公司及子公司已依規定建立有效的會計制度，作為公司相關會計處理之準則，必要時由內部稽核單位或會計師執行查核；亦已建立內部控制制度，由內部稽核人員依不誠信行為風險之評估結果，擬訂年度稽核計畫，定期稽核相關制度與運作情況。	無重大差異
(4)公司是否為落實誠信經營已建立有效的會計制度、內部控制制度，並由內部稽核單位依不誠信行為風險之評估結果，擬訂相關稽核計畫，並據以查核，或委託會計師執行查核？	V	本公司遵守責任商業聯盟 RBA(Responsible Business Alliance)行為準則，更積極要求供應商及供應鏈遵守企業社會責任，並規劃於新進人員訓練時講授相關誠信經營規定，若內容改版則會針對高階主管重訓。	無重大差異
3.公司檢舉制度之運作情形			
(1)公司是否訂定具體檢舉及獎勵制度，並建立便利檢舉管道，及針對被檢舉對象指派適當之受理專責人員？	V	本公司已建立檢舉管道，針對被檢舉對象指派適當之受理專責人員，並依據反情節之大小採取處分，並於內部網站揭露違反及懲處之相關內容，經查證屬實，公司將適當發給獎賞。	無重大差異
(2)公司是否訂定受理檢舉事項之調查標準作業程序、調查完成後應採取之後續措施及相關保密機制？	V	公司已訂定受理檢舉事項之調查標準作業程序、調查完成後應採取之後續措施及相關保密機制。	無重大差異
(3)公司是否採取保護檢舉人不因檢舉而遭受不當處置之措施？	V	本公司受理檢舉案件，不洩漏檢舉人姓名。	無重大差異
4.加強資訊揭露			
(1)公司是否於其網站及公開資訊觀測站中皆有揭露誠信經營守則內容及相關規範，其成效請參閱本公司企業社會責任網站「營運管理/公司治理專區」(https://www.unimicron.com/csr/ch/company/02.html)，同時誠信經營之相關資訊亦揭露於企業社會責任報告書中。	V	本公司於公司網站及公開資訊觀測站中皆有揭露誠信經營守則內容及相關規範，其成效請參閱本公司企業社會責任網站「營運管理/公司治理專區」(https://www.unimicron.com/csr/ch/company/02.html)，同時誠信經營之相關資訊亦揭露於企業社會責任報告書中。	無重大差異
5.公司如依據「上市上櫃公司誠信經營守則」定有本身之誠信經營守則者，請敘明其運作與所定守則之差異情形；無重大差異。			
6.其他有助於瞭解公司誠信經營運作情形之重要資訊： 本公司除訂定相關內部法規外，亦安排誠信經營之相關訓練課程，截至109年底已完成誠信經營教育訓練人數為155人，完訓率80.3%、從業道德守則教育訓練人數為13,508人，完訓率83.5%、廉潔守則教育訓練人數皆為14,207人，完訓率87.8%，更多相關資訊請參閱本公司企業社會責任報告書。			

(七) 公司如有訂定公司治理守則及相關規章者，其查詢方式：本公司網站設有「公司治理專區」，供投資人查詢及下載公司治理相關規章。(https://www.unimicron.com/money04.html)

(八) 其他足以增進對公司治理運作情形瞭解之重要資訊：

本公司董事會通過委任財務部林協理擔任公司治理主管，負責公司治理之督導及規劃，其本年度進修情形如下：

進修日期	主辦單位	課程名稱	進修時數	109年進修總時數
109/01/10	會計研究發展基金會	最新公司治理發展趨勢與績效評估實務	3	12
109/02/13	會計研究發展基金會	新「勞動事件法」對企業之影響與法遵稽核實務	3	
109/09/24	財團法人中華民國證券暨期貨市場發展基金會	109年度防範內線交易宣導會	3	
109/10/27	財團法人中華民國證券暨期貨市場發展基金會	5G關鍵技術與應用商機	3	

(九) 內部控制制度執行狀況應揭露事項：

1. 內部控制制度聲明書

欣興電子股份有限公司
內部控制制度聲明書



日期：110年2月23日

本公司民國109年度之內部控制制度，依據自行評估的結果，謹聲明如下：

- 一、本公司確知建立、實施和維護內部控制制度係本公司董事會及經理人之責任，本公司業已建立此一制度。其目的係在對營運之效果及效率(含獲利、績效及保障資產安全等)、報導具可靠性、及時性、透明性及符合相關規範暨相關法令規章之遵循等目標之達成，提供合理的確保。
- 二、內部控制制度有其先天限制，不論設計如何完善，有效之內部控制制度亦僅能對上述三項目標之達成提供合理的確保；而且，由於環境、情況之改變，內部控制制度之有效性可能隨之改變。惟本公司之內部控制制度設有自我監督之機制，缺失一經辨認，本公司即採取更正之行動。
- 三、本公司係依據「公開發行公司建立內部控制制度處理準則」(以下簡稱「處理準則」)規定之內部控制制度有效性之判斷項目，判斷內部控制制度之設計及執行是否有效。該「處理準則」所採用之內部控制制度判斷項目，係為依管理控制之過程，將內部控制制度劃分為五個組成要素：1.控制環境，2.風險評估，3.控制作業，4.資訊與溝通，及5.監督作業。每個組成要素又包括若干項目。前述項目請參見「處理準則」之規定。
- 四、本公司業已採用上述內部控制制度判斷項目，評估內部控制制度之設計及執行的有效性。
- 五、本公司基於前項評估結果，認為本公司於民國109年12月31日的內部控制制度(含對子公司之監督與管理)，包括瞭解營運之效果及效率目標達成之程度、報導係屬可靠、及時、透明及符合相關規範暨相關法令規章之遵循有關的內部控制制度等之設計及執行係屬有效，其能合理確保上述目標之達成。
- 六、本聲明書將成為本公司年報及公開說明書之主要內容，並對外公開。上述公開之內容如有虛偽、隱匿等不法情事，將涉及證券交易法第二十條、第三十二條、第一百七十一條及第一百七十四條等之法律責任。
- 七、本聲明書業經本公司民國110年2月23日董事會通過，出席董事9人中，有0人持反對意見，均同意本聲明書之內容，併此聲明。

欣興電子股份有限公司

董事長：曾子章



簽章

總經理：李嘉彬



簽章

總經理：郭政輝



簽章

2. 委託會計師專案審查內部控制制度之會計師審查報告：無此情形。

- (十) 最近年度及截至年報刊印日止，公司及其內部人員依法被處罰，或公司對其內部人員違反內部控制制度規定之處罰，其處罰結果可能對股東權益或證券價格有重大影響者，應列明其處罰內容、主要缺失與改善情形：
無發生對股東權益或證券價格有重大影響之情事。

(十一)最近年度及截至年報刊印日止，股東會及董事會之重要決議：

1. 本公司一〇九年股東常會決議事項

股東會決議	執行情形檢討
(1) 承認本公司一〇八年度營業報告書及財務報表。	已依規定公告申報。
(2) 承認本公司一〇八年度盈餘分派表。	已於109年8月13日發放現金股利。
(3) 全面改選董事	依法選出董事9席(含獨立董事3席)，並已依法令規定於15日內向經濟部辦理變更登記完成。
(4) 通過修訂本公司章程部分條文。	股東常會修訂後依內容執行。
(5) 通過解除本公司第十一屆董事之競業禁止限制。	經股東常會許可後解除。
(6) 通過解除本公司新任董事之競業禁止限制。	經股東常會許可後解除。

2. 本公司一〇九年度及截至年報刊印日止，董事會之重要議案摘要如下：

會議日期	重要決議
民國 109 年 5 月 7 日	(1) 通過修訂「第八次買回本公司股份轉讓員工辦法」部份條款。 (2) 通過間接轉增資大陸子公司欣興同泰科技(昆山)有限公司。 (3) 通過解除經理人競業禁止之限制。
民國 109 年 6 月 19 日	(1) 通過推選曾子章董事為本公司第十二屆董事長。 (2) 通過推派陳來助董事為本公司第四屆薪資報酬委員會召集人及會議主席。
民國 109 年 6 月 30 日	(1) 通過訂定一〇八年度現金股利之基準日。 (2) 通過調整一〇八年度現金股利配息率。
民國 109 年 7 月 28 日	(1) 通過資金貸與子公司 SMART IDEA HOLDINGS LIMITED、UNIMICRON HOLDING LIMITED、UniGreat Holding Limited、NEOCONIX, INC。 (2) 通過一一〇年度資本預算。 (3) 通過本公司執行長異動及委任策略長。 (4) 通過委任本公司執行總經理。
民國 109 年 10 月 27 日	(1) 通過第八次買回公司之股份轉讓予員工。 (2) 通過資金貸與子公司黃石欣益興電子科技有限公司、欣興同泰科技(昆山)有限公司、Unimicron Germany GmbH、BEST OPTION INVESTMENTS LIMITED、Unimicron JAPAN Co., Ltd。 (3) 通過發行國內無擔保普通公司債。
民國 109 年 12 月 17 日	(1) 通過一一〇年度營業預算書案。 (2) 通過長交期設備採購金額。
民國 110 年 2 月 23 日	(1) 通過一〇九年度營業報告書及財務報表。 (2) 通過一〇九年度盈餘分派表。 (3) 通過更換會計主管。 (4) 通過資金貸與子公司 Unimicron JAPAN Co., Ltd、SMART IDEA HOLDINGS LIMITED、群滋科技(股)公司。 (5) 通過增加一一〇年度資本預算及長交期設備預下訂單金額。 (6) 通過一一〇年股東常會日期、受理持股 1%以上股東提案期間及處所。

(十二)最近年度及截至年報刊印日止，董事對董事會通過重要決議有不同意見且有紀錄或書面聲明者，其主要內容：無此情形。

(十三)最近年度及截至年報刊印日止，公司董事長、總經理、會計主管、財務主管、內部稽核主管、公司治理主管及研發主管等辭職解任情形之彙總：

職稱	姓名	到任日	解任日	原因
總經理	曾子章	82.05.25	109.08.20	職務調整
會計主管	林瓊梅	99.08.26	110.02.23	職務調整

五、會計師公費資訊

會計師公費資訊級距表

會計師事務所名稱	會計師姓名		查核期間	備註
資誠聯合會計師事務所	吳漢期	林雅慧	109 年度	

金額級距		公費項目	審計公費	非審計公費	合計
1	低於 2,000 仟元			V	
2	2,000 仟元(含)~4,000 仟元				
3	4,000 仟元(含)~6,000 仟元		V		V
4	6,000 仟元(含)~8,000 仟元				
5	8,000 仟元(含)~10,000 仟元				
6	10,000 仟元(含)以上				

(一) 給付簽證會計師、簽證會計師所屬事務所及其關係企業之非審計公費為審計公費之四分之一以上者，審計與非審計公費金額及非審計服務內容：請詳下表。

會計師公費資訊：

單位：新台幣仟元

會計師事務所名稱	會計師姓名	審計公費	非審計公費					會計師查核期間	備註
			制度設計	工商登記	人力資源	其他(註)	小計		
資誠聯合會計師事務所	吳漢期	4,799	-	-	-	952	952	109 年度	
	林雅慧								

註：非審計公費之「其他」性質為集團主檔報告及合併系統顧問費等費用。

(二) 更換會計師事務所且更換年度所支付之審計公費較更換前一年度之審計公費減少者，更換前後審計公費金額及原因：無此情形。

(三) 審計公費較前一年度減少達百分之十以上者，審計公費減少金額、比例及原因：無此情形。

六、更換會計師資訊

因會計師事務所內部組織重新調整，109 年度起由王國華會計師及吳漢期會計師更換為吳漢期會計師和林雅慧會計師。

(一) 關於前任會計師

更換日期	民國一〇八年十一月十二日經董事會通過		
更換原因及說明	會計師事務所內部組織重新調整，由王國華會計師及吳漢期會計師更換為吳漢期會計師和林雅慧會計師。		
說明係委任人或會計師終止或不接受委任情況	當事人	會計師	委任人
	主動終止委任	不適用	不適用
	不再接受(繼續)委任	不適用	不適用
最新兩年內簽發無保留意見以外之查核報告書意見及原因	無此情形		

與發行人有無不同意見	有		會計原則或實務
			財務報告之揭露
			查核範圍或步驟
			其他
	無	V	
說明			
其他揭露事項 (本準則第十條第六款第一目之四至第一目之七應加以揭露者)	無此情形		

(二) 關於繼任會計師

事務所名稱	資誠聯合會計師事務所
會計師姓名	吳漢期會計師和林雅慧會計師
委任之日	民國一〇八年十一月十二日經董事會通過
委任前就特定交易之會計處理方法或會計原則及對財務報告可能簽發之意見諮詢事項及結果	無
繼任會計師對前任會計師不同意見事項之書面意見	無

(三) 前任會計師對本準則第 10 條第 6 款第 1 目及第 2 目之 3 事項之復函：無。

- 七、 公司之董事長、總經理、負責財務或會計事務之經理人，最近一年內曾任職於簽證會計師所屬事務所或其關係企業之情形
無此情形。

八、最近年度及截至年報刊印日止，董事、經理人及持股比例超過百分之十之股東股權移轉及股權質押變動情形

單位：股

職稱	姓名	109 年度		110 年度截至 1 月 31 日止	
		持有股數增 (減)數	質押股數增 (減)數	持有股數增 (減)數	質押股數增 (減)數
董事	聯華電子(股)有限公司	0	0	0	0
董事	迅捷投資(股)有限公司	0	0	0	0
董事長之法人代表人	曾子章	160,000	0	0	0
董事之法人代表人	簡山傑(註 1)	0	0	0	0
董事之法人代表人	劉啟東	0	0	0	0
董事之法人代表人	簡誠謙	0	0	0	0
董事	謝炎盛	0	0	0	0
董事	林庭裕(註 1)	0	0	0	0
董事	李長明(註 2)	90,000	0	不適用	不適用
獨立董事	李亞菁	0	0	0	0
獨立董事	陳來助	0	0	0	0
獨立董事	王聖煜(註 1)	0	0	0	0
獨立董事	吳玲玲(註 2)	0	0	不適用	不適用
執行總經理	李嘉彬	115,000	0	0	0
執行總經理暨品質長	郭政輝	150,000	0	0	0
技術長	劉漢誠	70,000	0	0	0
事業處總經理	鄭振華	18,000	0	(18,000)	0
事業處總經理	蘭庭	102,000	0	0	0
事業處總經理	王佰偉	0	0	0	0
功能性總經理	廖本衛	(30,000)	0	0	0
功能性總經理	沈再生	100,000	0	0	0
副總經理	邱春城	46,000	0	0	0
副總經理	楊國同	76,000	0	0	0
副總經理	陳國朝	101,000	0	0	0
副總經理	陳昌甫	6,000	0	0	0
副總經理	楊筑華	180,000	0	0	0
副總經理	張世杰	3,000	0	(14,000)	0
副總經理	黃得基	162,000	0	0	0
副總經理	陳裕華	50,000	0	(9,000)	0
副總經理	彭士祐	(43,000)	0	(9,000)	0
副總經理	林健	46,000	0	0	0
副總經理	黃仁侯	57,000	0	0	0
副總經理	林明程(註 1)	0	0	0	0
副總經理	簡士超(註 1)	0	0	0	0
副技術長	王金勝(註 1)	0	0	0	0
副技術長	李信宏(註 1)	0	0	0	0
協理	葉正明	(24,000)	0	0	0
協理	林瓊梅	15,000	0	0	0
協理	詹梅玉(註 2)	42,000	0	不適用	不適用
協理	張華基	(2,000)	0	(14,000)	0
協理	粘恒銘	58,000	0	0	0
協理	顏錦泉	(20,000)	0	0	0
協理	徐世帝	57,000	0	(16,000)	0
協理	李昇洲(註 1)	66,000	0	(3,000)	0
協理	彭昌裕(註 1)	0	0	0	0
大股東	聯華電子(股)有限公司	0	0	0	0

註 1：簡山傑、林庭裕、王聖煜、林明程、簡士超、王金勝、李信宏、李昇洲、彭昌裕之股數變動自就任日起計算。

註 2：李長明、吳玲玲、詹梅玉之股數變動申報截至卸任止。

註 3：本公司無股權移轉或股權質押之相對人為關係人之情形。

九、 持股比例占前十名之股東，其相互間為關係人或為配偶、二親等以內之親屬關係之資訊

姓名	本人持有股份		配偶、未成年子女持有股份		利用他人名義合計持有股份		前十大股東相互間具有關係人或為配偶、二親等以內之親屬關係者，其名稱或姓名及關係		備註
	股數	持股比例(%)	股數	持股比例(%)	股數	持股比例(%)	名稱(或姓名)	關係	
聯華電子(股)公司	196,136,008	13.03%	0	0	0	0	無	無	
代表人：洪嘉聰	0	0.00%	0	0	0	0	無	無	
新制勞工退休基金	71,802,861	4.77%	0	0	0	0	無	無	
舊制勞工退休基金	41,167,860	2.74%	0	0	0	0	無	無	
匯豐台灣託管摩根士丹利國際有限公司專戶	38,751,690	2.58%	0	0	0	0	無	無	
焱元投資(股)公司	30,000,000	1.99%	0	0	0	0	無	無	
代表人：林文清	0	0.00%	0	0	0	0	無	無	
臺灣銀行保管小額世界基金公司投資專戶	29,766,000	1.98%	0	0	0	0	無	無	
花旗託管挪威中央銀行投資專戶	24,817,443	1.65%	0	0	0	0	無	無	
大通託管先進星光先進總合國際股票指數	22,033,661	1.46%	0	0	0	0	無	無	
公務人員退休撫卹基金管理委員會	20,968,000	1.39%	0	0	0	0	無	無	
花旗託管瑞銀歐洲 S E 投資專戶	17,763,464	1.18%	0	0	0	0	無	無	

註：持股基準日為 109 年 7 月 21 日，此為 109 年除息基準日。

十、 公司、公司之董事、經理人及公司直接或間接控制之事業對同一轉投資事業之持股數，並合併計算綜合持股比例

109年12月31日，單位：股、%

轉投資事業 (註)	本公司投資		董事、經理人及直接或間接控制事業之投資		綜合投資	
	股數	持股比例 (%)	股數	持股比例 (%)	股數	持股比例 (%)
旭德科技(股)公司	90,613,516	31.40%	19,424,968	6.73%	110,038,484	38.13%
欣揚投資(股)公司	195,918,290	99.16%	0	0.00%	195,918,290	99.16%
聯致科技(股)公司	19,175,303	17.17%	8,970,840	8.03%	28,146,143	25.20%
亞太優勢微系統(股)公司	29,476,572	62.78%	1,998,334	4.26%	31,474,906	67.04%
UMTC HOLDINGS LIMITED	138,607,740	100.00%	0	0.00%	138,607,740	100.00%
HEMINGWAY INT'L LIMITED	187,988,866	100.00%	0	0.00%	187,988,866	100.00%
台灣立體電路(股)公司	10,416,962	42.83%	612,000	2.52%	11,028,962	45.35%
UniBest Holding Limited.	64,400,000	100.00%	0	0.00%	64,400,000	100.00%
同泰電子科技(股)公司	15,586,822	9.98%	26,076,228	16.70%	41,663,050	26.68%
NEOCONIX, INC.	865,526,530	92.00%	0	0.00%	865,526,530	92.00%
興訊科技(股)公司	4,657,650	49.57%	168,801	1.80%	4,826,451	51.37%
欣鮮圃(股)公司	2,600,000	24.42%	8,048,000	75.58%	10,648,000	100.00%
香港立體電路有限公司	7,750,000	18.61%	0	0.00%	7,750,000	18.61%
億達科技(股)公司	4,000,000	26.67%	0	0.00%	4,000,000	26.67%
群宏科技(股)公司	153,653,543	91.41%	6,715,645	3.99%	160,369,188	95.40%
UNIDISPLAY TRADING CORP.	11,790,000	100.00%	0	0.00%	11,790,000	100.00%
Pavida Trading Limited.	139,818	17.27%	670,000	82.73%	809,818	100.00%

註：係本公司採用權益法之投資。

肆、 募資情形

一、 股本來源

年月	發行價格	核定股本		實收股本		備註		
		股數 (仟股)	金額 (仟元)	股數 (仟股)	金額 (仟元)	股本 來源	以現金以外 之財產抵充 股款	其他
108.09	每股面額 10元	2,000,000	20,000,000	1,504,732	15,047,323	註	無	無

註：108年9月9日經授商字第10801119340號函，核准限制員工權利新股辦理註銷減資670仟元，註銷後實收資本額15,047,323仟元。

110年2月23日

股份 種類	核定股本 (股)			備註
	流通在外股份	未發行股份	合計	
記名式普通股	1,504,732,333	495,267,667	2,000,000,000	含認股權憑證可認購股份數額100,000,000股及庫藏股。

若經核准以總括申報制度募集發行有價證券者，另應揭露之相關資訊：無此情形。

二、 股東結構

股東結構 數量	政府機構	金融機構	其他法人	個人	外國機構 及外人	合計
人數	8	37	467	93,324	490	94,326
持有股數	148,429,029	64,536,877	381,179,920	377,660,328	532,926,179	1,504,732,333
持股比例(%)	9.86	4.29	25.33	25.10	35.42	100.00

註：持股基準日為民國109年7月21日，此為109年除息基準日。

三、 股權分散情形

持 股 分 級	股 東 人 數	持 有 股 數	持 有 比 例(%)
1 至 999	40,456	4,084,235	0.27
1,000 至 5,000	42,597	85,422,468	5.68
5,001 至 10,000	5,708	45,741,898	3.04
10,001 至 15,000	1,543	19,778,156	1.31
15,001 至 20,000	1,112	20,835,783	1.38
20,001 至 30,000	894	22,985,675	1.53
30,001 至 50,000	714	28,902,609	1.92
50,001 至 100,000	517	37,525,919	2.49
100,001 至 200,000	304	43,603,019	2.90
200,001 至 400,000	184	53,827,614	3.58
400,001 至 600,000	74	36,326,507	2.41
600,001 至 800,000	47	32,498,276	2.16
800,001 至 1,000,000	23	20,719,106	1.38
1,000,001 以上	153	1,052,481,068	69.95
合 計	94,326	1,504,732,333	100.00

註 1：持股基準日為民國 109 年 7 月 21 日，此為 109 年除息基準日。

註 2：係普通股，本公司未發行特別股。

四、 持股百分之五以上主要股東名單

主要股東名稱	股 份	持 有 股 數	持 股 比 例(%)
聯華電子股份有限公司		196,136,008	13.03

註：持股基準日為民國 109 年 7 月 21 日，此為 109 年除息基準日。

五、最近二年度每股市價、淨值、盈餘、股利及相關資料

單位：新台幣元

項 目		年 度		110 年度截至 110 年 2 月 23 日	
		108 年	109 年		
每股市價 (註 1)	最 高	50.3	94.5	103.5	
	最 低	20.6	23.65	80	
	平 均	35.98	62.87	93.55	
每股淨值 (註 2)	分 配 前	30.15	33.00	-	
	分 配 後	29.05	*	-	
每股盈餘 (註 3)	加權平均股數(仟股)	1,454,133	1,461,383	-	
	每股盈餘	2.24	3.74	-	
每股股利 (元/股)	現金股利	1.1	*	-	
	無償配股	盈餘配股	0	*	-
		資本公積配股	0	*	-
	累積未付股利	-	-	-	
投資報酬分析	本益比(註 4)	16.32	15.60	-	
	本利比(註 5)	33.23	*	-	
	現金股利殖利率(註 6)	3.01%	*	-	

*俟 110 年股東常會決議後定案

註 1：列示各年度普通股最高及最低市價，並按各年度成交值與成交量計算各年度平均市價。

註 2：以年底已發行之股數為準並依據次年度股東會決議分配之情形填列。

註 3：如有因無償配股等情形而須追溯調整者，則列示調整前及調整後之每股盈餘。

註 4：本益比＝當年度每股平均收盤價／每股盈餘。

註 5：本利比＝當年度每股平均收盤價／每股現金股利。

註 6：現金股利殖利率＝每股現金股利／當年度每股平均收盤價。

註 7：民國 108 年、109 年及 110 年之平均收盤價分別為新臺幣 36.55、58.35 及 92.95 元。

六、公司股利政策及執行狀況

(一) 公司章程所訂之股利政策：

第卅條之一：

本公司年度如有獲利，應提撥百分之六至百分之十六為員工酬勞，並得提撥不高於百分之〇點九為董事酬勞，但公司尚有累積虧損時，應預先保留彌補數額。

前項員工酬勞及董事酬勞之比率由董事會依法決議行之，並報告股東會。

其中員工酬勞發給之對象包括符合一定條件之控制或從屬公司員工。

第卅一條：

本公司年度決算如有盈餘，依下列順序分派之。(一)提繳稅款。(二)彌補累積虧損。(三)提存百分之十為法定盈餘公積，但法定盈餘公積已達公司資本總額時，不在此限。(四)依法令或主管機關規定提撥或迴轉特別盈餘公積。(五)其餘並得加計以前年度之未分派盈餘由董事會依本條第二項股利政策，擬定盈餘分派案，提請股東會決議之。

本公司分派股利之政策，須視公司目前及未來之投資環境、資金需求、國內外競爭狀況及資本預算等因素，兼顧股東利益、平衡股利及公司長期財務規畫等，每年依法由董事會擬具分派案，提報股東會。盱衡本公司屬高科技之電子產業，未來不乏擴充計劃及資金之需求，每年發放之現金股利最少為股利合計數之百分之

十，股利佔可分配盈餘之比例應為零至百分之九十。

(二) 本次股東常會擬議股利分配之情形：

本公司 109 年度盈餘分配案，業經本公司董事會決議通過，擬議配發現金股利：盈餘分派新台幣 2,054,577,466 元(每股新台幣 1.4 元)，並將提請股東常會討論。

(三) 預期股利政策將有重大變動時，應加以說明：無重大變動。

七、 本次股東會擬議之無償配股對公司營業績效及每股盈餘之影響不適用。

八、 員工及董事酬勞

(一) 公司章程所載員工及董事酬勞之成數或範圍：

請參閱本年報第 47-48 頁公司股利政策說明。

(二) 本期估列員工和董事酬勞金額之估列基礎、以股票分派之員工酬勞之股數計算基礎及實際分派金額若與估列數有差異時之會計處理：本公司 109 年度員工及董事酬勞估列金額為 963,097 仟元，係以 109 年 1 月 1 日至 12 月 31 日之獲利以及公司章程所定之成數為計算基礎。

(三) 董事會通過分派酬勞情形：

1. 以現金或股票分派之員工酬勞及董事酬勞金額。若與認列費用年度估列金額有差異者，應揭露差異數、原因及處理情形：

本公司 110 年 2 月 23 日第十二屆第七次董事會決議通過 109 年度盈餘分派，配發員工現金酬勞 840,731 仟元及董事現金酬勞 39,229 仟元，與 109 年度認列費用金額不一致，差異為會計估計變動，列為民國 110 年度之損益。

2. 以股票分派之員工酬勞金額及占本期個體或個別財務報告稅後純益及員工酬勞總額合計數之比例：本期未擬議配發員工股票股利。

(四) 前一年度員工、董事及監察人酬勞之實際分派情形(包括分派股數、金額及股價)、其與認列員工、董事及監察人酬勞有差異者並應敘明差異數、原因及處理情形：無此情形。

九、最近年度及截至年報刊印日止，公司申請買回本公司股份之情形

買回期次	第八次
買回目的	轉讓股份予員工
買回期間(註)	107年10月05日至107年12月04日
買回區間價格	每股新台幣14.0元至29.0元間，惟若本公司股價低於所定買回區間價格下限時，將繼續執行買回股份。
已買回股份種類及數量	普通股49,100,000股
已買回股份金額	新台幣803,247,140元
已辦理銷除及轉讓之股份數量	11,923,000股
累積持有本公司股份數量	普通股37,177,000股
累積持有本公司股份數量占已發行股份總數比率(%)	2.47%

註：實際買回期間：107年10月8日至107年11月29日。

十、 公司債辦理情形

單位:新台幣仟元

公 司 債 種 類	109 年度第 1 次無擔保普通公司債	
發 行 (辦 理) 日 期	110.01.13	
面 額	1,000	
發 行 及 交 易 地 點	中華民國證券櫃檯買賣中心	
發 行 價 格	依面額十足發行	
總 額	3,000,000	
利 率	0.68%	
期 限	5 年期，到期日：115.01.13	
保 證 機 構	無	
受 託 人	中國信託商業銀行股份有限公司	
承 銷 機 構	凱基證券股份有限公司	
簽 證 律 師	宏鑑法律事務所 余欣慧律師	
簽 證 會 計 師	資誠會計師事務所 吳漢期會計師	
償 還 方 法	到期一次還本	
未 償 還 本 金	3,000,000	
贖 回 或 提 前 清 償 之 條 款	無	
限 制 條 款	無	
信用評等機構名稱、評等日期、 公 司 債 評 等 結 果	中華信評股份有限公司 twA(109.06.11)	
附 其 他 利 權	截至年報刊印日止 已轉換(交換或認股) 普通股、海外存託憑 證或其他有價證券 之 金 額	不適用
	發行及轉換(交換 或認股)辦法	無
發行及轉換、交換或認股辦法、 發行條件對股權可能稀釋情形及 對現有股東權益影響	無	
交換標的委託保管機構名稱	不適用	

十一、 特別股辦理情形

無。

十二、 海外存託憑證辦理情形

無。

十三、 員工認股權憑證及限制員工權利新股辦理情形

無。

十四、 併購或受讓他公司股份發行新股辦理情形

無。

十五、 資金運用計畫執行情形應記載事項

前各次發行或私募有價證券尚未完成或最近三年內已完成且計畫效益尚未顯現者:無。

伍、營運概況

一、業務內容

(一) 業務範圍

1. 所營業務之主要內容

本公司主要營業項目係從事印刷電路板(PCB, Printed circuit board)、高密度連接板(HDI PCB, High density interconnect printed circuit board)板、軟板 (FPC, Flexible printed circuits)、軟硬複合板 (Rigid-flex PCB)、載板 (IC Carrier)與 IC 測試及預燒系統之開發、製造、加工與銷售等業務。

2. 109 年度各項業務之營業比重

新台幣仟元；%

業務內容	合併營業收入	營業比重
印刷電路板	86,752,086	98.7
其他	1,140,735	1.3
合計	87,892,821	100

3. 目前之主要商品項目：印刷電路板之製造加工(含載板)及 IC 測試及預燒等。

4. 計劃開發之新產品

PCB 事業處：

- (1) 高階 Micro-LED PCB 製程技術
- (2) 新製程細線路 PCB 技術
- (3) 5G 光模塊高速 PCB 技術
- (4) 車載雷達高頻 PCB 技術
- (5) 通訊、雲端用的厚大板 PCB 技術

載板事業處：

- (1) 超細線路之封裝載板技術
- (2) 薄型、超細線路 Coreless 之封裝載板
- (3) 高頻網際網路應用與異質整合載板開發之封裝載板技術
- (4) 5G AiP 天線及 AIoT 產品之載板技術
- (5) 嵌入式元件之封裝載板技術

(二) 產業概況

1. 產業之現況與發展

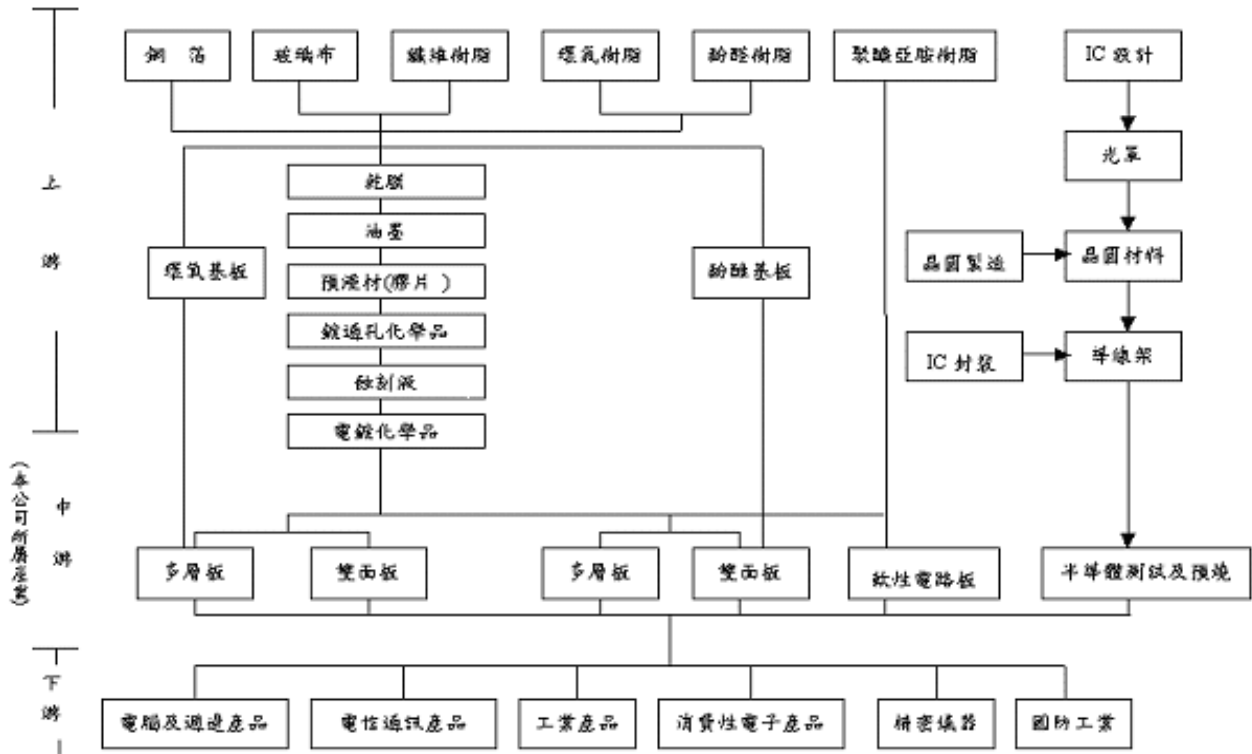
PCB 為各項電子產品之關鍵零組件，產品運用於電腦、通訊、各類消費型電子產品及設備，近年更廣泛使用在汽車、工業、醫療、軍備及航太等領域，因此本產業之發展受現代科技進步推動，與各項終端產品之需求緊密相關。

受惠 5G 產業及高速運算應用等的發展，推升了全球 PCB 及 IC 載板的需求成長。然而由於 COVID-19 疫情及美中貿易衝突等因素影響，也為全球 PCB 產業帶來新的挑戰。2020 年本公司 IC 載板因應 5G 科技發展、加以客戶產品組合優化以及良率持續精進，營運績效進步顯著；類載板及 HDI 雖仍受季節性風險影響，然隨著應用面的增加、下半年旺季新機種的推出，營收隨之改善。但是十月發生的火災意外，主要影響為山鶯廠區 CSP 廠，該廠月營收約佔集團合併營收 6%左右，雖然有此衝擊，2020 年營收、營業利益仍明顯增加。展

望 2021 年，受到 COVID-19 疫情、美中貿易衝突、原物料價格變動及匯率變動等的影響，為全球經濟體增加了很多不確定因素。但是在未來 5G、HPC、AIoT 及大數據發展的巨大商機下，電子相關產業的蓬勃發展，將帶動 PCB 產業持續成長。

2. 產業上、中、下游之關聯性

茲將印刷電路板及 IC 測試及預燒之上、中、下游關聯性列示如下圖：



3. 產品之各種發展趨勢

終端電子產品以多效能整合、高速運算、大螢幕、節能及小型化等設計為應用主流，市場應用產品成長潛力來自伺服器、資料中心等網路通訊產品、電動車與汽車智慧化帶動的車用電子控制設備，以及未來 5G、AIoT 等新應用。隨著高速運算產品及 5G 相關設備之推出，高階載板製程需求明顯增加，提升客戶設計自由度及產品可靠度，讓產品訊號傳輸的穩定性、速度力及低延遲技術能持續獲得改善與升級。

軟板與軟硬複合板主要應用於手持電子產品多功能、輕化、薄型之趨勢，客戶設計大量採用軟板之輕、薄、耐彎撓折等獨有特性，在有限空間內連結各模組與主機板間訊號傳輸電性，有效節省機構內部空間與重量。

封裝技術隨著終端產品複雜度提高，其高頻、高效能、低功耗等需求，使晶片設計朝向高 I/O 密度、細間距、高散熱性及優越的電氣特性邁進，進而帶動 3D 系統封裝、內埋元件、超細線路、低功率損耗等相關載板需求；部分產品受到市場競爭及結構變化影響，低成本解決方案的需求亦不可忽視。然以整體技術趨勢而言，配合半導體產業下世代製程開發，載板產業亦持續發展相關高階製程、並與客戶合作拓展產品應用領域。

4. 產品競爭情形

終端產品市場對技術及規格要求不斷提高，全球 PCB 廠商競爭持續白熱化。

台灣 PCB 廠商除了原有日系、韓系廠商之競爭外，來自歐系及中國之競爭亦不可小覷。台灣廠商維持在高階製程的投資，透過與市場領導客戶技術合作來提升產品競爭力與生產效率，在配合客戶市場需求調整上亦展現良好的生產彈性。

中國大陸為全球最主要之 PCB 生產基地之一，近年來中國大陸整體經營環境及生產條件面臨諸多挑戰，如勞動成本、缺工及流動率、資金成本、環境保護等問題。隨著 PCB 生產的普遍化，中國廠商在傳統多層板的製造技術日趨成熟，成本優勢使各界開始重視在他們在供應鏈中所扮演的角色。

日本 PCB 廠商延續過去在高階 HDI、載板及環保綠色製程等高技術、高毛利電子產品上的相對優勢，應用產品則著重於汽車與生醫電子等高階生活創新產品。

韓系 PCB 廠商主要客戶為韓系大廠，隨著韓系終端品牌市占率而有所起伏，每當新產品推出時，相關電子零組件出貨量亦明顯成長。近來韓系板廠積極投入資本支出於載板，將製程設備升級並擴充高階產能，增加產業競爭力。

(三) 技術及研發概況

欣興參考或參與制定國際產業之技術藍圖(Technology Roadmap)，因應各種未來產品的需求，快速切入下一波先進製造技術的開發，來創造技術的專利性、領先性、穩定性，從而維持及強化競爭力及客戶的滿意。同時積極投入環保與高階製程，建立以技術創新、智權自主為核心的產業。並精進各類載板(IC Carrier)、類載板(Substrate-like PCB)、高階高密度連結板(HDI PCB)、軟硬複合板(Rigid-Flex PCB)、汽車板以及高層數電路板產品之技術能力與量產能力。

單位：新台幣仟元

項目 \ 年度	109 年	110 年(註)
研究發展支出	3,938,461	611,923

註：110 年資料截止日至本年報刊印日 2 月 23 日止，係合併資訊自結數。

(四) 長、短期業務發展計畫

1. 短期計畫

- (1) 開拓藍海產品，優化生產效益。
- (2) 落實 APQP，強化新產品開發。
- (3) 關鍵製程數據運用與自動化。
- (4) 強化開發高頻高速產品。
- (5) 建立 A+經營團隊，強化人才和執行力。
- (6) 全面預防災害，確保永續經營。

2. 長期計畫：創新企業價值。

- (1) 協同客戶開創藍海市場及產品。
- (2) 開發 5G 產品並為 6G 技術準備。
- (3) 建立 A+經營團隊。
- (4) 建立新世代智能化生產工廠。
- (5) 創新公司治理，實踐永續願景。

二、市場及產銷概況

(一) 市場分析

1. 主要商品之銷售地區

單位：新台幣仟元；%

銷售地區		108 年度		109 年度	
		銷售額	佔營業收入比例(%)	銷售額	佔營業收入比例(%)
內銷		18,586,998	23%	18,516,445	21%
外銷	亞洲	56,470,465	67%	62,665,798	71%
	美洲	2,099,195	3%	2,094,416	3%
	其他	5,378,895	7%	4,616,162	5%
	小計	63,948,555	77%	69,376,376	79%
合計		82,535,553	100%	87,892,821	100%

註：係合併資訊。

2. 市場佔有率

欣興為印刷電路板之專業製造廠商，若參考 Prismark 研究機構之產值數據，2020 年印刷電路板合併營業收入占全球 PCB 產值約為 4.5%。

單位：美金百萬元

項 目	108 年	109 年
全球 PCB 產值	61,311	65,291
印刷電路板合併營業收入之市場佔有率約為	4.3%	4.5%

註：全球 PCB 產值資料來源為 Prismark 機構之研究報告(Q4 2020)。

3. 市場未來之供需狀況與成長性

依據 Q4 2020 的 Prismark 機構之研究報告顯示，2021 年全球 PCB 產業產值預估年成長率為 8.6%。

4. 競爭利基

- (1) 深耕兩岸，全球佈局，為全球 PCB 領導廠商。
- (2) 提供全方位產品-載板、類載板、HDI 板、軟硬複合板、多層板及軟板。
- (3) 重要客戶群為各產業別之一流公司。
- (4) 重視研發，培養幹才。
- (5) 繼續投資核心事業，確保領導地位。
- (6) 發揮集團綜效，提升競爭力。
- (7) 財務健全與追求營運績效。

5. 發展遠景之有利、不利因素與因應對策

(1) 有利因素

在科技日新月異下，5G 應用講求高速、低延遲技術及穩定訊號，消費性電子產品、汽車以及工業市場亦不斷有新應用出現，帶動印刷電路板在技術上朝高密度佈線、細線路等方向進展。欣興長期深耕自有高階產品生產技術能力，目前已具備量產微孔、超細線、內埋元件式等高整合性製程能力，亦積極佈局未來 5G、AIoT 等新應用。為持續提升終端產品效能及滿足客戶需求，戮力於改善產品良率以及提升製程能力，透過跨事業處的協力合作，適度調整兩岸產能，並結合高階產品技術之研發優勢，持續精進生產

力、品質力、速度力、成本力及服務力，並透過與國際大廠的策略合作夥伴關係，維持欣興為同時具備高階載板與高階 HDI 板生產技術之領導廠商。

(2) 不利因素

印刷電路板係屬於高污染的產業，由於全球暖化導致氣候變遷，廢核後可能造成的能源飆漲及對綠色能源的需求，如何降低能源成本與管理溫室氣體排放已成為當前企業追求永續發展之必要策略。近年來中國在環保、勞工政策及稅務法令上有調整修改，使得中國大陸生產營運成本逐年上升，尤其是華南與華東較早開發之地區。隨著中國對環境污染議題日益重視，如何能降低排放之汙染，以符合中國政府日趨嚴格的環保檢測及排放標準，印刷電路板生產過程中所產生之廢氣、污水與廢棄物等需更加妥善處理，並積極尋求各種減少環境衝擊的技術。

此外，技術趨勢變化快速，對客戶新產品或製程轉換皆須隨時保持極高敏感度，加速滿足客戶需求。同時類載板及軟硬結合版後續的發展、大陸 PCB 板廠逐步跨入消費通訊與雲端對台灣產生的威脅、以及汽車板競爭者眾對營收以及獲利的影響，都將是需要關注的焦點。

另外，美中兩強相互較勁下，國際經濟情勢必然大幅震盪，匯率波動勢必加劇，唯有更積極掌控部位才能降低衝擊。國際原物料價格趨勢、以及天然災害突發之情況下，都將可能影響企業獲利能力。

(3) 因應對策

A. 建構優質產品平台，加速提升先進製程技術與量產能力，聚焦未來主流客戶，持續開發利基型新產品

因應 IC 封裝型態及通訊、資訊、消費等新產品的發展，開發出符合市場脈動與客戶需求之產品，並精進重要客戶全方位技術服務，善用研發資源，與客戶未來發展建立高度連結性，加強維護與重要客戶之長期夥伴關係，進而提升客戶滿意度，以確保獲利能力之提升。

B. 強化綠色環境製程，推動節能減廢措施

環境保護工作除符合法令規範，亦導入污染源頭減量及清潔生產的理念，積極推動溫室氣體減量與管理、能源節約管理、水資源節約管理、廢棄物與資源回收管理、污染排放與控制等各項能資源減量措施。另外，新建廠房導入綠色建築、生態工法等觀念，推動環保永續經營。在廠房規劃先期就對生產活動可能造成的環境衝擊及工作風險進行詳盡的考慮與設計；從事生產前對可能造成之環境衝擊與風險進行先期審查，針對設備、原料、技術進行考量與設計以降低生產對於環境之負面影響；在原物料採購上，禁用有害物質及衝突礦產，生產技術上亦有投資發展非電鍍層間導通之環保製程。

對氣候變遷所造成的營運活動影響，均有針對法規風險及真實風險的面向進行檢視，更積極推動節能減廢措施，對有害及一般事業廢棄物之處置，除委託相關單位認可之處理機構，妥善處理生產過程所產生之廢棄物外，同時推動工業減廢工作，實施資源回收再利用；並加強污染防治與節省工作，確保廢水、廢氣之有效處理及各種廢棄物再利用。依據國際或國內產業指標要求訂定各廠區能資源減量目標，持續朝國際清潔生產標準邁進。

C. 降低營運成本並加強應變能力

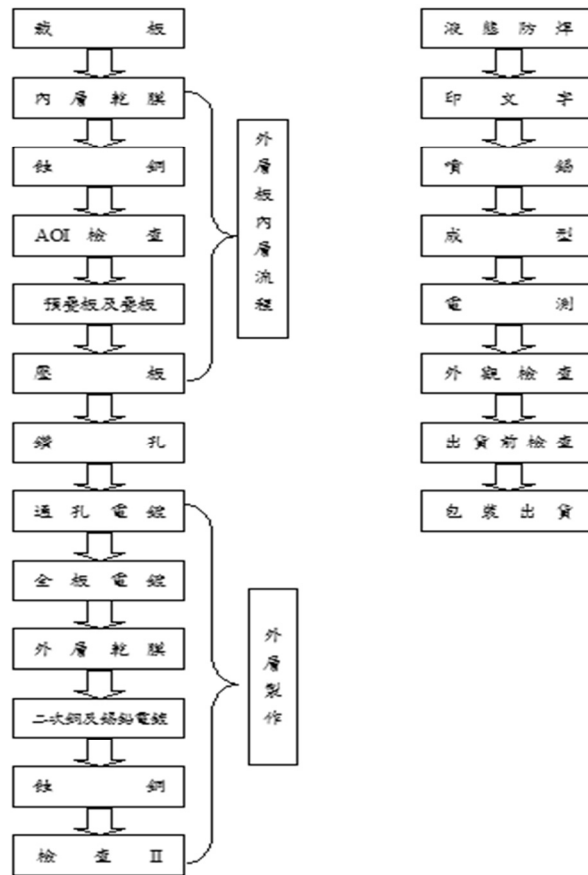
發展或引進高效益製程，建構瓶頸製程自動化設備，並強化員工實務教育訓練，增進員工之素質與生產力，進而提升產品品質與營運績效；同時持續推動全面品質管理，落實 PDCA 作為持續改善宗旨，以降低生產成本，追求卓越品質；為避免及降低因環境造成的營運風險，除擴充工廠內部緊急發電能力及蓄水設施外，並加強水電的節約與管理，兩岸多廠區之生產方式亦能適度分散風險；為增加營運彈性，配合大陸政府政策，開發未來發展基地；就原物料供應商與客戶的生產基地亦強調多元性，有助於減少因天然災害發生突發所造成之衝擊。

(二) 主要產品之重要用途及產製過程

1. 主要產品之重要用途

- (1) 印刷電路板：包含載板、類載板、HDI 板、軟硬複合板、傳統多層板與軟板等產品，廣泛應用於電腦、通訊、消費性電子等手持式電子產品之主要零組件。
- (2) 其他：主要為 IC 測試及預燒，從事 IC 產品測試、預燒等流程，篩選不良 IC，提供封測後段之服務。

2. 產製過程



(三) 主要原料之供應狀況

台灣印刷電路板多半聚集在桃園、中壢一帶，上游之基材板業、特用化學品等耗材業、週邊設備業以及協力廠商等，亦集中此區域。受惠於供應鏈集中支援容易且物流迅速，本公司得以有效掌握量產時程及交期，增加競爭優勢。然金、銅、石油等國際原物料市場價格若有波動，亦影響 PCB 主原料成本之增減，未來原物料供應之合理調配及如何增進供應商策略夥伴關係，將更顯重要。另有部份特殊材料，需仰賴特定廠商供應，除了維持良好合作關係外，亦需盡力開發替代品以降低單一供應商生產風險。

(四) 主要進銷貨客戶

1. 最近二年度主要供應商資料

單位：新台幣仟元

項目	108 年				109 年			
	名稱	金額	占全年度進貨淨額比率(%)	與發行人之關係	名稱	金額	占全年度進貨淨額比率(%)	與發行人之關係
1	E	1,364,508	4	非關係人	E	1,261,047	3	非關係人
2	其他	33,865,557	96		其他	35,330,444	97	
	進貨淨額	35,230,065	100		進貨淨額	36,591,491	100	

註 1：增減變動原因：無重大差異。

註 2：係合併資訊，截至年報刊印日 110 年 2 月 23 日止未有最近一季之資料，故不揭露。

2. 最近二年度主要銷貨客戶資料

單位：新台幣仟元

項目	108 年				109 年			
	名稱	金額	占全年度銷貨淨額比率(%)	與發行人之關係	名稱	金額	占全年度銷貨淨額比率(%)	與發行人之關係
1	乙一	13,256,829	16	非關係人	乙一	14,736,170	17	非關係人
2	己一	6,968,318	8	非關係人	己一	8,814,569	10	非關係人
3	丁一	6,953,936	8	非關係人	丁一	7,550,472	8	非關係人
4	其他	55,356,470	68		其他	56,791,610	65	
	銷貨淨額	82,535,553	100		銷貨淨額	87,892,821	100	

註 1：增減變動原因：無重大差異。

註 2：係合併資訊，截至年報刊印日 110 年 2 月 23 日止未有最近一季之資料，故不揭露。

註 3：銷貨客戶係指終端客戶。

(五) 最近二年度生產量值

單位：平方英尺(sqft)；新台幣仟元

年 度 生產量值 主要商品	108 年度			109 年度		
	產能	產量	產值	產能	產量	產值
印刷電路板	93,846,000	46,615,761	66,883,216	93,574,000	43,447,778	65,869,970
其他			89,825		8,381	436,010
合計	93,846,000	46,615,761	66,973,041	93,574,000	43,456,159	66,305,980

註：此為合併資訊，此表之產能為 gross sqft，產量為 net sqft，產品組合影響產量很大，產能數僅供參考。

(六) 最近二年度銷售量值

單位：平方英尺(sqft)；新台幣仟元

年 度 銷售量值 主要商品	108 年度				109 年度			
	內 銷		外 銷		內 銷		外 銷	
	量	值	量	值	量	值	量	值
印刷電路板	5,726,095	18,529,551	41,881,519	63,656,428	4,963,897	18,095,637	40,086,173	68,656,449
其他		57,447		292,127		420,808		719,927
合計	5,726,095	18,586,998	41,881,519	63,948,555	4,963,897	18,516,445	40,086,173	69,376,376

註：此為合併資訊。

三、最近二年度及截至年報刊印日止從業員工資料

年 度	108 年度	109 年	110 年 2 月 23 日	
員工人數	工 程 師	5,725	6,418	6,337
	管 理 師	1,078	1,184	1,166
	技 術 事 務 員	23,629	23,634	22,488
	外 部 董 事(含獨董)	16	19	21
	合 計	30,448	31,255	30,012
平均年歲	32.5	31.4	32.2	
平均服務年資	4.8	5.1	5.1	
學歷分布比率	博 士	0.2%	0.2%	0.2%
	碩 士	5.3%	6.2%	6.3%
	大 專	39.0%	41.1%	42.0%
	高 中	48.4%	45.0%	44.1%
	高中以下	7.1%	7.5%	7.4%

註：係合併資訊。

四、 環保支出資訊

(一) 最近年度及截至年報刊印日止，因污染環境所受損失及處分之總額、未來因應對策及可能之支出：

本公司 109 年及截至年報刊印日止，因違反環保相關規範而支付罰鍰合計新台幣 454 仟元，針對缺失種類彙總說明如下：

單位：新台幣仟元

公司別	事件說明	受處分之金額	改善情形及未來因應措施
本公司	新豐一廠 有機廢液未依核准之事業廢棄物清理計畫書營運而擅自變更廢棄物貯存位置及未依事業廢棄物貯存清除處理方法及設施標準規定標示。	120	立即調整及標示，複查合格
子公司	昆山鼎鑫電子有限公司： 109 年 9 月 7 日火災事件，車輛占用消防車通道，違反消防法。	262	已重新規劃公司車輛停車區域及恢復安裝擋煙垂壁。
	群泓科技股份有限公司： 仁義廠 1. 廢棄物委託未合格之機構處理，且未依規定申報，違反廢棄物清理法第 31 條規定。 2. 存放有害廢棄物之容器有未標示及標示脫落的狀況，違反廢棄物清理法第 36 條規定。	72	1. 已改由委託合格之機構進行處理及依實際產出、貯存及清除處理進行網路申報。 2. 每日進行標示確認，並納入點檢追蹤項目。

(二) 未來，本公司及子公司預計主要的環保支出與項目將包括：(1)廢水系統增設及更新工程約新台幣 600,758 仟元；(2)造水系統擴充及改善約新台幣 246,134 仟元；(3)空污系統增設及維修工程約新台幣 348,440 仟元及(4)供藥系統約新台幣 173,720 仟元；以提升並改善作業環境並防止對環境之污染。

五、 勞資關係

本公司一向重視同仁待遇及福利，積極培育人才，落實勞工法令，保障員工權益，以創造明朗愉快的工作環境。員工與公司之間可透過向直屬主管反映、同仁座談會、實體意見信箱、勞資會議、員工意見電子郵件信箱，更設置稽核室、人力資源部、外籍員工等專線電話，此外匿名申訴專用電子信箱以及內部網頁等，以達到充分溝通及有效解決問題之目的。

(一) 現行重要勞資協議及實施情形

1. 員工福利措施：

- (1) 勞基法規定事項：勞工保險、健康保險、退休準備金提撥、休假。
- (2) 優於法令事項：免費提供交通車接送上下班，另提供空調冷氣宿舍、婚喪補助、生日禮金、佳節賀禮、福利金提撥、現金分紅、營運獎金、特殊工作津貼、年終獎金、健康檢查、團體保險、社團活動補助、按摩服務、健康管理中心及員工活動中心等。

2. 教育訓練體系：

- (1) 依照新進、一般員工及管理職的需求，規劃不同的訓練架構，同時為充實員工的技能及擴大職涯發展機會，訓練計畫會再依員工的領域及層級，進行持續優化。
- (2) 109 年度訓練人數為 16,186 人，受訓時數 478,463 小時，員工平均受訓時數為 29.56 小時，投入之教育訓練費用約新台幣 12,000 仟元。

3. 退休制度：

- (1) 依據相關勞動法令訂定工作規則及公司標準文件。
- (2) 依據相關法令規定按月提撥準備金至指定專戶。
- (3) 每年依據上述辦法定期進行相關人員調查，讓員工及所屬組織得以預先規劃，並尊重符合自請退休條件之員工續任意願。
- (4) 訂定獎勵方案，感謝在職期間優秀退休人員。

4. 各項員工權益維護措施：

本公司定期召開同仁座談會、勞資會議、員工滿意度調查、職工福利委員會以達雇主與勞工之良好溝通，訂有性騷擾申訴暨處理辦法，積極處理員工權益問題。同時設置多項意見反映管道，如：專線電話、實體及網路信箱，由專責人員處理，以保護申訴人之隱私。

(二) 本公司最近年度及截至年報刊印日止，無因勞資糾紛而遭受之損失，透過勞資關係的制度訂定及不斷地改善，應可避免未來可能因勞資糾紛而遭受損失之情形。

(三) 員工行為或倫理守則

本公司為維持廉潔風氣及經營績效，特訂定廉潔守則，主要內容如下：

1. 應遵守原則：

- (1) 同仁都有義務責任在合法範圍內儘量擴大公司之利益及防止公司利益減損或流失，甄選供應商時，應秉持誠信與公正原則，選擇其產品或服務在品質、價格與交期各方面最具競爭力者。
- (2) 不得透露底價或競爭者價格予特定廠商，或藉由規格設計(綁標)，或在驗收時過嚴(或過寬)藉以圖利特定個人或廠商，致影響公司利益及形象。
- (3) 嚴禁員工或其親屬直接或間接地接受或要求任何實質上來自公司的競爭者、供應商或其他與公司業務有關係的外部人士的佣金、回扣、禮物、餽贈、招待或其他相類利益。但公司允許的合理商業禮儀(連續一年之期間內接受同一外部人士提供之利益，其合理估計價值之總和未超過新台幣壹仟元者)的禮物、餽贈、招待，不在此限。員工收到不符前述規範之利益時，應立即向其直屬主管報告，並自行或透過該主管退回該利益。
- (4) 除便餐外，原則上禁止接受遊樂招待，對此原則若有疑問，應知會主管。
- (5) 對於經管或監督之業務，利用職務上之機會，行直接或間接圖利之行為，以獲取不當利益或其他舞弊情事。
- (6) 非經公司核准，不得利用公司資源為他公司做任何形式的服務或協助(如開發軟體或協助比議價)。
- (7) 對於非其經營或監督之事務，利用職務上之機會或身份圖利。
- (8) 利用職務上之機會，詐取他人財物。
- (9) 侵佔或竊取公司之器材、財物。

- (10)未按實申報各項費用、數量，如浮報出差費、加班時數等。
- (11)全體同仁，不得以本人或關係人及(或)其指定人直、間接投資與本公司相同或類似之事業、或與本身工作有關之事業(如供應商或客戶)，惟經由公開市場投資或事前取得公司同意者，不在此限。
- (12)同仁均有維護公司良好形象之責任，於公司外勿談論公司同仁或主管之是非。
- (13)各主管對廉潔問題，何者當為、何者不當為，應培養判斷能力；不得以「沒有規定」為由，做遭人物議之事。又除自身正直之外，並應領導所屬，樹立廉潔風氣。
- (14)九職等(含)以上同仁至少每年普查一次，並且每年簽署「同仁廉潔守則遵循承諾書」。

2. 處分規定：

違反廉潔守則，處分包括但不限於：

- A.降等。
- B.免職。
- C.行政處分。
- D.提起刑事訴訟。

六、 重要契約

110年2月23日

借款人	契約性質	當事人	契約(還款)起迄日期	主要內容	限制條款
欣興電子股份有限公司	長期借款	兆豐商銀	108.08.12-113.08.12	土地及廠房抵押借款	無
	長期借款	王道銀行	108.09.26-111.09.26	長期貸款	無
	長期借款	合作金庫銀行	107.12.20-112.12.20	土地及廠房抵押借款	無
	長期借款	玉山銀行	109.12.24-114.12.24	長期貸款	無
	長期借款	玉山銀行	109.12.24-112.12.24	長期貸款	無
	長期借款	富邦銀行	109.04.23-114.04.23	長期貸款	註1
	長期借款	凱基銀行	109.08.10-111.08.10	長期貸款	無
	長期借款	東方匯理銀行	108.11.11-110.11.11	長期貸款	無
	長期借款	瑞穗銀行	109.05.15-111.05.15	長期貸款	無
	長期借款	星展銀行	109.11.12-112.11.12	長期貸款	無
	長期借款	台灣銀行	108.12.17-113.12.17	長期貸款	無
	長期借款	台灣銀行	109.06.15-116.06.15	長期貸款	無
	長期借款	華南銀行	108.12.02-113.11.15	長期貸款	無
	長期借款	華南銀行	109.01.03-113.12.15	長期貸款	無
	長期借款	上海商銀	107.08.15-110.08.15	長期貸款	無
	長期借款	元大銀行	108.07.31-111.07.31	長期貸款	無
	長期借款	大慶票券	107.06.15-111.06.15	長期貸款	無
	長期借款	國際票券	107.06.11-111.06.11	長期貸款	無
	長期借款	兆豐票券	107.08.27-111.08.26	長期貸款	無
	長期借款	中華票券	110.01.22-114.01.21	長期貸款	無
昆山鼎鑫電子有限公司	長期借款	上海商銀	108.06.17-111.06.16	長期貸款	無
	長期借款	上海商銀	109.06.24-112.06.23	長期貸款	無
欣興同泰科技(昆山)有限公司	長期借款	上海商銀	107.09.21-110.09.20	長期貸款	無
	長期借款	兆豐銀行	108.01.29-111.01.14	長期貸款	無
	長期借款	上海商銀	109.03.26-112.03.19	長期貸款	無
蘇州群策科技有限公司	長期借款	上海商銀	109.09.08-112.09.07	長期貸款	無
黃石欣益興電子科技有限公司	長期借款	上海商銀	108.09.23-111.09.22	長期貸款	無
	長期借款	上海商銀	110.02.02-114.02.01	長期貸款	無
	長期借款	台新銀行	109.11.12-112.11.11	長期貸款	無
UNIMICRON HOLDING LIMITED	長期借款	上海商銀	107.12.27-111.12.26	長期貸款	無
群泓科技股份有限公司	長期借款	台灣銀行	105.08.24-110.08.24	土地及廠房抵押借款	無
	長期借款	台灣銀行	109.04.17-114.04.17	土地及廠房抵押借款	無
	長期借款	永豐銀行	109.02.21-112.02.21	設備抵押借款	註2
	長期借款	兆豐銀行	106.10.30-111.10.30	設備抵押借款	無
	長期借款	上海商銀	106.10.30-111.10.15	設備抵押借款	無
	長期借款	合作金庫	107.03.29-112.03.29	設備抵押借款	無
	長期借款	凱基銀行	108.09.25-111.09.25	設備抵押借款	無
	長期借款	中國信託	109.11.30-112.11.30	設備抵押借款	註3
	長期借款	日盛銀行	109.03.11-110.11.28	長期貸款	無

借款人	契約性質	當事人	契約(還款)起迄日期	主要內容	限制條款
	長期借款	台新銀行	108.06.21-111.06.21	長期貸款	註4
	長期借款	元大銀行	108.03.04-111.03.04	長期貸款	無
	長期借款	安泰銀行	108.12.30-110.12.30	長期貸款	無
興訊科技股份有限公司	長期借款	上海商銀	109.09.04-112.09.04	長期貸款	無
	長期借款	合作金庫	108.11.26-113.11.26	長期貸款	無
亞太優勢微系統股份有限公司	長期借款	合作金庫	107.01.04-112.01.04	長期貸款	無

註1：本公司承諾上開借款於合約存續期間，應維持下列財務比率限制(以年度及半年度合併財務報告為計算基礎)：

- (1) 流動比率應維持於 100%(含)以上
- (2) 負債比率不高於 150%
- (3) 利息保障倍數應維持於 4 倍(含)以上
- (4) 有形淨值不得低於 NTD400 億元

註2：群滄科技股份有限公司承諾上開借款於合約存續期間，應維持下述財務比率限制：

- (1) 流動比率應維持於 90%以上
- (2) 負債比率不得高於 185%
- (3) 有形淨值不得低於 NTD10 億元

註3：群滄科技股份有限公司承諾上開借款於合約存續期間，應維持下述財務比率限制：

- (1) 流動比率應維持於 90%以上
- (2) 負債比率 2020 年不得高於 200%；2021 年不得高於 190%；2022 年不得高於 180%；2023 年不得高於 160%
- (3) 有形淨值不得低於 NTD19 億元

註4：群滄科技股份有限公司承諾上開借款於合約存續期間，應維持下述財務比率限制：

- (1) 流動比率(流動資產/流動負債)應維持於 100%(含)以上
- (2) 負債比率不得高於 350%(負債總額除以權益總額)
- (3) 有形淨值(權益總額-無形資產)不得低於 NTD18 億元

陸、財務概況

一、最近五年度簡明資產負債表及綜合損益表資料

(一) 合併報表

1. 合併簡明資產負債表

單位：新台幣仟元

項目	年度	105 年至 109 年度財務資料				
		105 年	106 年	107 年	108 年	109 年
流動資產		43,031,291	46,896,492	48,785,395	49,962,152	53,731,376
不動產、廠房及設備		43,895,095	47,668,560	46,705,281	49,759,077	57,980,739
無形資產		238,780	245,948	221,063	257,899	368,304
其他資產		9,155,037	9,424,761	8,904,689	10,222,603	12,629,805
資產總額		96,320,203	104,235,761	104,616,428	110,201,731	124,710,224
流動負債	分配前	28,547,853	36,539,110	38,595,502	36,206,490	42,368,800
	分配後	28,993,657	37,285,734	39,760,086	37,807,686	(註 3)
非流動負債		21,651,482	21,044,194	19,320,891	25,643,812	29,240,866
負債總額	分配前	50,199,335	57,583,304	57,916,393	61,850,302	71,609,666
	分配後	50,645,139	58,329,928	59,080,977	63,451,498	(註 3)
歸屬於母公司業主之權益		42,014,347	42,184,118	42,121,594	43,891,683	48,427,010
股本		15,280,358	15,290,868	15,048,658	15,047,323	15,047,323
資本公積		8,615,441	8,671,541	8,589,248	8,632,597	8,831,415
保留盈餘	分配前	19,000,267	18,796,527	19,840,301	21,876,629	25,707,009
	分配後	18,554,463	18,049,903	18,675,717	20,275,433	(註 3)
其他權益		(81,933)	63,407	(463,854)	(861,619)	(550,543)
庫藏股票		(799,786)	(638,225)	(892,759)	(803,247)	(608,194)
非控制權益		4,106,521	4,468,339	4,578,441	4,459,746	4,673,548
權益總額	分配前	46,120,868	46,652,457	46,700,035	48,351,429	53,100,558
	分配後	45,675,064	45,905,833	45,535,451	46,750,233	(註 3)

註 1：本公司「不動產、廠房及設備」及「其他資產」民國 105 年至 109 年未有辦理資產重估價之情形。

註 2：上述各年度財務資料均經會計師查核簽證。

註 3：俟民國 110 年度股東會決議後定案。

2. 合併簡明綜合損益表

單位：新台幣仟元

項目	年度	105 年度至 109 年度財務資料				
		105 年	106 年	107 年	108 年	109 年
營業收入		62,638,282	64,992,758	75,732,780	82,535,553	87,892,821
營業毛利		5,906,839	5,786,609	8,383,317	11,313,578	12,828,366
營業損益		341,010	(10,262)	1,389,562	3,493,162	4,017,113
營業外收入及支出		350,071	1,087,436	892,253	545,322	2,216,992
稅前淨利		691,081	1,077,174	2,281,815	4,038,484	6,234,105
繼續營業單位本期淨利		255,161	692,422	1,829,633	3,275,961	5,317,528
本期淨利		255,161	692,422	1,829,633	3,275,961	5,317,528
本期其他綜合損益 (稅後淨額)		(1,509,505)	411,750	(569,716)	(549,630)	718,949
本期綜合損益總額		(1,254,344)	1,104,172	1,259,917	2,726,331	6,036,477
淨利歸屬於母公司業主		11,695	414,355	1,705,306	3,259,882	5,461,671
淨利歸屬於非控制權益		243,466	278,067	124,327	16,079	(144,143)
綜合損益總額歸屬於母公司業主		(1,181,648)	507,824	1,391,273	2,794,349	5,742,652
綜合損益總額歸屬於非控制權益		(72,696)	596,348	(131,356)	(68,018)	293,825
每股盈餘		0.01	0.28	1.15	2.24	3.74

註 1：上述各年度財務資料均經會計師查核簽證。

註 2：本公司無「停業單位損失」項目。

3. 最近五年度簽證會計師姓名及其查核意見

年度	事務所名稱	會計師姓名	查核意見
105	資誠聯合會計師事務所	吳漢期、王國華	無保留意見
106	資誠聯合會計師事務所	吳漢期、王國華	無保留意見
107	資誠聯合會計師事務所	吳漢期、王國華	無保留意見
108	資誠聯合會計師事務所	吳漢期、王國華	無保留意見
109	資誠聯合會計師事務所	吳漢期、林雅慧	無保留意見

(二) 個體報表

1. 個體簡明資產負債表

單位：新台幣仟元

項目	年度	105 年至 109 年度財務資料				
		105 年	106 年	107 年	108 年	109 年
流動資產		28,363,475	27,199,738	32,270,677	35,344,747	39,641,900
不動產、廠房及設備		28,003,790	28,350,301	27,034,184	27,667,954	34,511,336
無形資產		145,624	128,699	94,012	103,840	160,622
其他資產		23,007,497	23,755,074	22,326,686	22,974,209	26,104,906
資產總額		79,520,386	79,433,812	81,725,559	86,090,750	100,418,764
流動負債	分配前	19,746,727	21,618,710	24,063,777	21,540,035	27,872,763
	分配後	20,192,531	22,365,334	25,228,361	23,141,231	(註 3)
非流動負債		17,759,312	15,630,984	15,540,188	20,659,032	24,118,991
負債總額	分配前	37,506,039	37,249,694	39,603,965	42,199,067	51,991,754
	分配後	37,951,843	37,996,318	40,768,549	43,800,263	(註 3)
歸屬於母公司業主之權益		-	-	-	-	-
股本		15,280,358	15,290,868	15,048,658	15,047,323	15,047,323
資本公積		8,615,441	8,671,541	8,589,248	8,632,597	8,831,415
保留盈餘	分配前	19,000,267	18,796,527	19,840,301	21,876,629	25,707,009
	分配後	18,554,463	18,049,903	18,675,717	20,275,433	(註 3)
其他權益		(81,933)	63,407	(463,854)	(861,619)	(550,543)
庫藏股票		(799,786)	(638,225)	(892,759)	(803,247)	(608,194)
非控制權益		-	-	-	-	-
權益總額	分配前	42,014,347	42,184,118	42,121,594	43,891,683	48,427,010
	分配後	41,568,543	41,437,494	40,957,010	42,290,487	(註 3)

註 1：本公司「不動產、廠房及設備」及「其他資產」民國 105 年至 109 年未有辦理資產重估價之情形。

註 2：上述各年度財務資料均經會計師查核簽證。

註 3：俟民國 110 年度股東會決議後定案。

2. 個體簡明綜合損益表

單位：新台幣仟元

項目	年度	105 年度至 109 年度財務資料				
		105 年	106 年	107 年	108 年	109 年
營業收入		40,853,222	38,732,382	43,682,013	47,404,660	54,076,109
營業毛利		3,344,915	3,394,826	6,853,447	8,474,946	10,888,155
營業利益		810,354	701,945	3,300,885	4,289,713	5,743,083
營業外收入及支出		(844,827)	(416,002)	(1,285,206)	(472,639)	491,857
稅前淨利		(34,473)	285,943	2,015,679	3,817,074	6,234,940
繼續營業單位 本期淨利		11,695	414,355	1,705,306	3,259,882	5,461,671
本期淨利		11,695	414,355	1,705,306	3,259,882	5,461,671
本期其他綜合損益 (稅後淨額)		(1,193,347)	93,469	(314,033)	(465,533)	280,981
本期綜合損益總額		(1,181,652)	507,824	1,391,273	2,794,349	5,742,652
每股盈餘		0.01	0.28	1.15	2.24	3.74

註1：上述各年度財務資料均經會計師查核簽證。

註2：本公司無「停業單位損失」項目。

3. 個體報表最近五年度簽證會計師姓名及其查核意見

年度	事務所名稱	會計師姓名	查核意見
105	資誠聯合會計師事務所	吳漢期、王國華	無保留意見
106	資誠聯合會計師事務所	吳漢期、王國華	無保留意見
107	資誠聯合會計師事務所	吳漢期、王國華	無保留意見
108	資誠聯合會計師事務所	吳漢期、王國華	無保留意見
109	資誠聯合會計師事務所	吳漢期、林雅慧	無保留意見

二、最近五年度財務分析

(一) 合併報表

1. 合併財務分析

單位：新台幣仟元

分析項目		年度	105年至109年度財務資料				
		105年	106年	107年	108年	109年	
財務結構 (%)	負債佔資產比率	52.12	55.24	55.36	56.12	57.42	
	長期資金佔不動產、廠房及設備比率	154.40	142.02	141.36	148.71	142.02	
償債能力 (%)	流動比率	150.73	128.35	126.40	137.99	126.82	
	速動比率	127.29	102.56	101.81	109.06	101.00	
	利息保障倍數	231.57	310.72	447.62	670.19	1,368.13	
經營能力	應收款項週轉率(次)	4.60	4.60	4.86	4.83	4.95	
	平均收現日數	79.34	79.34	75.10	75.56	73.73	
	存貨週轉率(次)	8.51	7.51	7.26	7.24	7.29	
	應付款項週轉率(次)	5.67	5.62	5.81	5.70	6.01	
	平均銷貨日數	42.89	48.60	50.27	50.41	50.06	
	不動產、廠房及設備週轉率(次)	1.34	1.42	1.60	1.71	1.63	
	總資產週轉率(次)	0.63	0.65	0.73	0.77	0.75	
獲利能力	資產報酬率(%)	0.67	1.08	2.23	3.54	4.83	
	權益報酬率(%)	0.54	1.49	3.92	6.89	10.48	
	稅前純益占實收資本額比率(%)	4.52	7.04	15.16	26.84	41.43	
	純益率(%)	0.41	1.07	2.42	3.97	6.05	
	每股盈餘(元)(註2)	0.01	0.28	1.15	2.24	3.74	
現金流量	現金流量比率(%)	31.26	15.59	35.07	28.38	42.87	
	現金流量允當比率(%)	96.62	77.63	90.25	96.30	98.72	
	現金再投資比率(%)	7.48	4.45	10.76	7.16	11.93	
槓桿度	營運槓桿度	158.38	(5,419.69)	47.25	20.61	19.17	
	財務槓桿度	(2.20)	0.02	1.80	1.23	1.12	
最近二年度各項財務比率變動原因說明(增減變動達20%者):							
1. 利息保障倍數、資產報酬率、權益報酬率、稅前純益占實收資本額比率及純益率上升:主係本期稅前淨利增加所致。							
2. 每股盈餘增加:主係歸屬於母公司之本期淨利增加所致。							
3. 現金流量比率及現金再投資比率增加:主係營業活動現金流量增加所致。							

註1：上述各年度財務資料均經會計師查核簽證。

註2：係基本每股盈餘。

註3：列示計算公式如下：

1. 財務結構

(1) 負債占資產比率 = 負債總額 / 資產總額。

(2) 長期資金占不動產、廠房及設備比率 = (權益總額 + 非流動負債) / 不動產、廠房及設備淨額。

2. 償債能力

(1) 流動比率 = 流動資產 / 流動負債。

(2) 速動比率 = (流動資產 - 存貨 - 預付費用) / 流動負債。

(3) 利息保障倍數 = 所得稅及利息費用前純益 / 本期利息支出。

3. 經營能力

(1) 應收款項(包括應收帳款與因營業而產生之應收票據)週轉率 = 銷貨淨額 / 各期平均應收款項(包括應收帳款與因營業而產生之應收票據)餘額。

(2) 平均收現日數 = 365 / 應收款項週轉率。

(3) 存貨週轉率 = 銷貨成本 / 平均存貨額。

(4) 應付款項(包括應付帳款與因營業而產生之應付票據)週轉率 = 銷貨成本 / 各期平均應付款項(包括應付帳款與因營業而產生之應付票據)餘額。

(5) 平均銷貨日數 = 365 / 存貨週轉率。

(6) 不動產、廠房及設備週轉率 = 銷貨淨額 / 平均不動產、廠房及設備淨額。

(7) 總資產週轉率 = 銷貨淨額 / 平均資產總額。

4. 獲利能力

(1) 資產報酬率 = [稅後損益 + 利息費用 × (1 - 稅率)] / 平均資產總額。

(2) 權益報酬率 = 稅後損益 / 平均權益總額。

(3) 純益率 = 稅後損益 / 銷貨淨額。

(4) 每股盈餘 = (歸屬於母公司業主之損益 - 特別股股利) / 加權平均已發行股數。

5. 現金流量

(1) 現金流量比率 = 營業活動淨現金流量 / 流動負債。

(2) 淨現金流量允當比率 = 最近五年度營業活動淨現金流量 / 最近五年度(資本支出 + 存貨增加額 + 現金股利)。

(3) 現金再投資比率 = (營業活動淨現金流量 - 現金股利) / (不動產、廠房及設備毛額 + 長期投資 + 其他非流動資產 + 營運資金)。

6. 槓桿度

(1) 營運槓桿度 = (營業收入淨額 - 變動營業成本及費用) / 營業利益。

(2) 財務槓桿度 = 營業利益 / (營業利益 - 利息費用)。

(二) 個體報表財務分析

1. 個體財務分析

單位：新台幣仟元

分析項目		105 年度至 109 年度財務分析				
		105 年	106 年	107 年	108 年	109 年
財務結構 (%)	負債占資產比率	47.17	46.89	48.46	49.02	51.77
	長期資金占不動產、廠房及設備比率	213.45	203.93	213.29	233.30	210.21
償債能力 (%)	流動比率	143.64	125.82	134.10	164.09	142.22
	速動比率	125.31	106.48	115.09	141.71	122.69
	利息保障倍數	89.18	178.97	596.97	908.08	1951.87
經營能力	應收款項週轉率(次)	4.39	4.24	4.92	4.88	5.22
	平均收現日數	83.16	86.18	74.22	74.76	69.97
	存貨週轉率(次)	9.67	8.58	8.06	8.14	8.42
	應付款項週轉率(次)	5.87	5.69	6.14	6.29	6.78
	平均銷貨日數	37.73	42.53	45.26	44.82	43.34
	不動產、廠房及設備週轉率(次)	1.35	1.37	1.58	1.73	1.74
	總資產週轉率(次)	0.49	0.49	0.54	0.56	0.58
獲利能力	資產報酬率(%)	0.38	0.88	2.51	4.32	6.13
	權益報酬率(%)	0.03	0.98	4.05	7.58	11.83
	稅前純益占實收資本額比率(%)	(0.23)	1.87	13.39	25.37	41.44
	純益率(%)	0.03	1.07	3.90	6.88	10.10
	每股盈餘(元)(註2)	0.01	0.28	1.15	2.24	3.74
現金流量	現金流量比率(%)	31.14	25.59	42.18	37.75	57.44
	現金流量允當比率(%)	93.71	87.80	113.80	131.35	134.25
	現金再投資比率(%)	7.32	6.31	11.57	7.83	14.88
槓桿度	營運槓桿度	45.31	49.18	11.83	9.87	8.44
	財務槓桿度	1.81	1.94	1.14	1.12	1.06
最近二年度各項財務比率變動原因說明(增減變動達20%者):						
1. 利息保障倍數、資產報酬率、權益報酬率、稅前純益占實收資本額比率及純益率上升:主係本期稅前淨利增加所致。						
2. 每股盈餘增加:主係本期淨利增加所致。						
3. 現金再投資比率增加:主係營業活動現金流量增加所致。						

註1：上述各年度財務資料均經會計師查核簽證。

註2：係基本每股盈餘。

註3：列示計算公式如下：

1. 財務結構

(1) 負債占資產比率 = 負債總額 / 資產總額。

(2) 長期資金占不動產、廠房及設備比率 = (權益總額 + 非流動負債) / 不動產、廠房及設備淨額。

2. 償債能力

(1) 流動比率 = 流動資產 / 流動負債。

(2) 速動比率 = (流動資產 - 存貨 - 預付費用) / 流動負債。

(3) 利息保障倍數 = 所得稅及利息費用前純益 / 本期利息支出。

3. 經營能力

(1) 應收款項(包括應收帳款與因營業而產生之應收票據)週轉率 = 銷貨淨額 / 各期平均應收款項(包括應收帳款與因營業而產生之應收票據)餘額。

(2) 平均收現日數 = 365 / 應收款項週轉率。

(3) 存貨週轉率 = 銷貨成本 / 平均存貨額。

(4) 應付款項(包括應付帳款與因營業而產生之應付票據)週轉率 = 銷貨成本 / 各期平均應付款項(包括應付帳款與因營業而產生之應付票據)餘額。

(5) 平均銷貨日數 = 365 / 存貨週轉率。

(6) 不動產、廠房及設備週轉率 = 銷貨淨額 / 平均不動產、廠房及設備淨額。

(7) 總資產週轉率 = 銷貨淨額 / 平均資產總額。

4. 獲利能力

(1) 資產報酬率 = [稅後損益 + 利息費用 × (1 - 稅率)] / 平均資產總額。

(2) 權益報酬率 = 稅後損益 / 平均權益總額。

(3) 純益率 = 稅後損益 / 銷貨淨額。

(4) 每股盈餘 = (歸屬於母公司業主之損益 - 特別股股利) / 加權平均已發行股數。

5. 現金流量

(1) 現金流量比率 = 營業活動淨現金流量 / 流動負債。

(2) 淨現金流量允當比率 = 最近五年度營業活動淨現金流量 / 最近五年度(資本支出 + 存貨增加額 + 現金股利)。

(3) 現金再投資比率 = (營業活動淨現金流量 - 現金股利) / (不動產、廠房及設備毛額 + 長期投資 + 其他非流動資產 + 營運資金)。

6. 槓桿度

(1) 營運槓桿度 = (營業收入淨額 - 變動營業成本及費用) / 營業利益。

(2) 財務槓桿度 = 營業利益 / (營業利益 - 利息費用)。

三、 最近年度財務報告之審計委員會查核報告書

審計委員會查核報告書

董事會造送本公司民國一〇九年度營業報告書、合併財務報表(含個體財務報表)及盈餘分派議案等,其中合併財務報表(含個體財務報表)業經資誠聯合會計師事務所查核完竣,並出具查核報告書。上述營業報告書、合併財務報表(含個體財務報表)及盈餘分派議案經本審計委員會審查,認為尚無不符。爰依證券交易法第14條之4及公司法第219條之規定報告如上,敬請 鑒核。

此致

欣興電子股份有限公司民國一一〇年股東常會

欣興電子股份有限公司
審計委員會召集人：李亞菁



中 華 民 國 一 一 〇 年 二 月 二 十 三 日

四、最近年度合併財務報告暨會計師查核報告
請詳附錄一

五、最近年度個體財務報告暨會計師查核報告
請詳附錄二

六、公司及其關係企業最近年度及截至年報刊印日止，如有發生財務週轉困難情事，應列明其對本公司財務狀況之影響
無此情形。

柒、財務狀況及財務績效之檢討分析與風險事項

一、合併財務狀況比較分析表

單位：新台幣仟元

項 目	年 度		差 異	
	109 年	108 年	增(減)金額	變動比例
流動資產	53,731,376	49,962,152	3,769,224	8%
不動產、廠房及設備	57,980,739	49,759,077	8,221,662	17%
無形資產(註 1)	368,304	257,899	110,405	43%
其他資產(註 2)	12,629,805	10,222,603	2,407,202	24%
資產總額	124,710,224	110,201,731	14,508,493	13%
流動負債	42,368,800	36,206,490	6,162,310	17%
非流動負債	29,240,866	25,643,812	3,597,054	14%
負債總額	71,609,666	61,850,302	9,759,364	16%
歸屬於母公司業主之權益	48,427,010	43,891,683	4,535,327	10%
股本	15,047,323	15,047,323	-	-
資本公積	8,831,415	8,632,597	198,818	2%
保留盈餘	25,707,009	21,876,629	3,830,380	18%
其他權益(註 3)	(550,543)	(861,619)	311,076	36%
非控制權益	4,673,548	4,459,746	213,802	5%
權益總額	53,100,558	48,351,429	4,749,129	10%

註 1：無形資產增加，主係電腦軟體增加所致。

註 2：其他資產增加，主係透過損益按公允價值衡量之金融資產－非流動增加所致。

註 3：其他權益增加，主係國外營運機構財務報表換算之兌換差額增加所致。

二、合併財務績效比較分析表

單位：新台幣仟元

項 目	年 度		差 異	
	109 年	108 年	增(減)金額	變動比例
營業收入	87,892,821	82,535,553	5,357,268	6%
營業毛利	12,828,366	11,313,578	1,514,788	13%
營業利益	4,017,113	3,493,162	523,951	15%
營業外收入及支出(註 1)	2,216,992	545,322	1,671,670	307%
稅前淨利(註 2)	6,234,105	4,038,484	2,195,621	54%
本期淨利(註 2)	5,317,528	3,275,961	2,041,567	62%
其他綜合損益(淨額)(註 3)	718,949	(549,630)	1,268,579	231%
本期綜合損益總額	6,036,477	2,726,331	3,310,146	121%

註 1：營業外收入及支出增加：主係透過損益按公允價值衡量之金融資產及負債淨利益增加所致。

註 2：稅前淨利及本期淨利增加：主係營業毛利及營業外收入及支出增加所致。

註 3：其他綜合損益(淨額)增加：主係國外營運機構財務報表換算之兌換差額增加所致。

三、 現金流量分析

109 年合併現金流量分析

單位：新台幣仟元

期初現金餘額	全年來自營業活動淨現金流量	全年現金流出量	現金剩餘(不足)數額	現金不足額之補救措施	
				投資計劃	理財計劃
20,585,546	18,164,028	14,555,111	24,194,463	-	-
1. 本年度現金流量變動情形分析： <ul style="list-style-type: none"> (1) 營業活動：18,164,028。 (2) 投資活動：(14,087,356)。 (3) 籌資活動：(1,144,928)。 (4) 匯率影響數：677,173。 2. 預計現金不足額之補救措施及流動性分析：不適用。 3. 未來一年現金流動性分析					
期初現金餘額	全年來自營業活動淨現金流量	全年現金流出量	現金剩餘(不足)數額	現金不足額之補救措施	
24,194,463	17,430,000	19,231,302	22,393,161	-	-

四、 最近年度重大資本支出對財務業務之影響

(一) 重大資本支出之運用情形及資金來源

單位：新台幣仟元

計劃項目	實際或預計之資金來源	實際或預定資金運用情形		
		108 年度(實際)	109 年度(實際)	110 年度(預定)
增建廠房、購置廠務及機器設備	自有資金戶或銀行貸款	11,010,114	14,550,060	27,086,338(註)

註：110 年度資本支出預算之執行，將依客戶需求、市場狀況等情形彈性調整，實際支付金額依執行進度及付款條件決定之。

(二) 預計可能產生效益

1. 本公司主要資本支出為重建、擴建新廠、現有製程技術升級、高階產能擴充、購置廠務設備、建構瓶頸製程自動化設備、及添購供營業使用的生產設備，以強化高階產品之製程能力及量產技術，提升良率及穩定量產品質，且擴大應用市場，此外，亦將部分舊廠設備資源整併至需要廠區，活化資產利用率，以發揮集團經營綜效。
2. 本公司戮力發展核心業務，亦致力環保節能新產品技術之開發，在科技發展同時也落實環境保護，善盡企業社會責任。

五、 最近年度轉投資政策、其獲利或虧損之主要原因、改善計畫及未來一年投資計畫

本公司及子公司轉投資是以 PCB 本業發展為主軸，包含台灣同業及海外利基產品或市場的佈局，還有上游原料或相關新技術的開發。另外為了集團發展的新機會，亦適當投資觸控、LED、MEMS 及其他新技術。

近年投資損失之主要原因為：產品、市場、客戶需求變動大，及技術演進快速、同業的過度擴張、人力與原物料成本的波動，還有新產品、新技術及新市場尚未成熟。為了改善投資效益，除了要更審慎做好新投資的評估外，亦應強化或調整被投資公司的管理。未來一年投資仍以 PCB 本業競爭力提升為主，既有投資的補強為輔，新的投資將更為謹慎。

六、 風險事項分析評估

(一) 利率、匯率變動、通貨膨脹情形對公司損益之影響及未來因應措施

1. 利率變動對公司損益之影響及未來因應措施

本公司及子公司與多家金融機構保持密切之合作關係，致力議定合理且具競爭力之利率區間，並隨時關注資本市場狀況，審慎評估籌資方式與時機，支應公司中長期營運資金需求，惟短期借款及長期借款屬浮動利率之債務，故市場利率變動將使短期借款及長期借款之有效利率隨之變動，而使其未來現金流量產生波動，截至 109 年 12 月 31 日止，短期借款、應付短期票據及長期借款金額為新台幣 36,666,156 仟元，當市場利率每增加 1%，將增加本公司及子公司現金流出新台幣 366,662 仟元。

2. 匯率變動對公司損益之影響及未來因應措施

本公司及子公司主要銷貨係以美金為計算單位，而進貨除新台幣外，亦有部分美金、日幣及其他幣別，公平價值將隨市場匯率波動而改變，故本公司及子公司藉由外幣資產與負債相抵，利用自然避險方式，降低匯率曝險部位，並搭配遠期外匯買賣合約及換匯換利合約，將外幣淨部位維持在可控制範圍，降低匯率風險，然若匯率波動大且變化快速，則避險之效益可能會因而降低。本公司及子公司將持續監控匯率變化，採取適當措施，以降低匯率波動對公司損益所帶來之影響。

3. 通貨膨脹變動對公司損益之影響及未來因應措施

總體經濟的通膨風險在中央銀行密切管控下，近年來相對世界各國表現突出，近期在全世界經濟景氣與政經環境不確定性高狀況下，預估通貨膨脹對本公司及子公司營運短期內並無重大影響。

(二) 從事高風險、高槓桿投資、資金貸與他人、背書保證及衍生性商品交易之政策、獲利或虧損之主要原因及未來因應措施：

1. 從事高風險、高槓桿投資

本公司及子公司主要轉投資是以 PCB 本業發展為主軸，除了包含台灣同業及海外利基產品或市場的佈局，還有上游原料或相關新技術的開發，亦適當投資觸控、新能源、LED 及其他新技術，係以穩健經營為目標，並未從事高風險、高槓桿投資。

2. 資金貸與他人、背書保證

本公司及子公司依主管機關相關法令及規定，訂定內部管理及作業程序，包括「資金貸與他人作業程序」及「背書保證作業程序」，以為管理並控管相關交易風險。

3. 衍生性商品交易

本公司及子公司依主管機關相關法令及規定，訂定「從事衍生性商品交易處理程序」，以為管理並控管相關交易風險。此外，本公司及子公司所從事之衍生性金融商品交易，係以規避公司營運所產生之匯率風險為主，因此若衍生性交易產生虧損則相對應之公司營運將產生之獲利，故不會對本公司及子公司之營運結果有重大不利影響。

(三) 未來研發計畫及預計投入之研發費用

未來研發計畫及預計投入之研發經費

項目/年度	110年	111年	112年
營業收入淨額(註1)	不適用	不適用	不適用
研發費用	不適用	不適用	不適用
研發費用佔營業收入淨額比例(%)	3.0~5.0%	3.0~5.0%	3.0~5.0%

註1：公司未公開財務預測。

註2：係合併資訊。

未來主要研發計畫

計劃名稱	計劃內容	年度
開發新產品技術	研究開發高頻雷達與衛星通訊PCB製程技術	110年
開發新產品技術	研究開發Cool PCB製程技術	110年
前瞻性高密度連結技術	研究開發下世代CPU及伺服器基板技術	110年
前瞻性高階無核基板技術	研究開發2.1D無核基板技術	110年
前瞻性微細線路	研究開發2um panel fan-out微細線路玻璃基板製程	110年
高頻高速AFiP產品開發	<ul style="list-style-type: none">• ≥70GHz天線及濾波器設計、製程整合與封裝驗證• 整合被動元件(IPD)電阻、電容及天線濾波器整合開發製作• 寬頻基板特性參數萃取及產品效能量測技術開發	110年
MLO中介層技術開發	<ul style="list-style-type: none">• 高頻電性設計與模擬• 高平整、微間距及多層結構(≥40層)中介層製作與驗證• 電性量測與可靠度驗證	110年
開發新產品技術	研究開發高頻雷達與衛星通訊PCB製程技術	111年
開發新產品技術	研究開發5G mm Wave通訊PCB製程技術	111年
開發新產品技術	研究開發Cool PCB製程技術	111年
前瞻性高密度連結技術	研究開發下世代CPU及伺服器基板技術	111年
前瞻性高密度連結技術	研究開發2.5D AI、HPC基板技術	111年
前瞻性高密度連結技術	研究開發超高層無芯載板技術開發。	111年
高頻高速AFiP產品開發	<ul style="list-style-type: none">• ≥70GHz天線及濾波器設計、製程整合與封裝驗證• 整合被動元件(IPD)電阻、電容及天線濾波器整合開發製作• 寬頻基板特性參數萃取及產品效能量測技術開發	111年
MLO中介層技術開發	<ul style="list-style-type: none">• 高頻電性設計與模擬• 高平整、微間距及多層結構(≥40層)中介層製作與驗證• 電性量測與可靠度驗證	111年
開發新產品技術	研究開發高頻雷達與衛星通訊PCB製程技術	112年
開發新產品技術	研究開發Cool PCB製程技術	112年
開發新產品技術	研究開發細線路PCB製程技術	112年
開發新產品技術	研究開發通訊、雲端用的厚大板PCB製程技術	112年
前瞻性高密度連結技術	研究開發高密度三維系統整合堆疊暨異質整合載板技術	112年
前瞻性高效能載板技術	研究開發高效能整合性載板技術	112年
高頻高速AFiP產品開發	<ul style="list-style-type: none">• ≥70GHz天線及濾波器設計、製程整合與封裝驗證• 整合被動元件(IPD)電阻、電容及天線濾波器整合開發製作• 寬頻基板特性參數萃取及產品效能量測技術開發	112年
MLO中介層技術開發	<ul style="list-style-type: none">• 高頻電性設計與模擬• 高平整、微間距及多層結構(≥40層)中介層製作與驗證• 電性量測與可靠度驗證	112年

(四) 國內外重要政策及法律變動對公司財務業務之影響及因應措施

本公司相關單位對於國內外重要政策及法律變動均能隨時注意，並即時進行評估以採取適當因應措施，不致對公司財務業務產生重大影響。

(五) 科技改變及產業變化對公司財務業務之影響及因應措施

電子科技、產業瞬息萬變，技術演進快速。而技術的精進，品質控制難度亦日益升高，為確保產品的品質，必須投入更多成本，並做好風險管理。公司對新技術的擴展必須保持高度注意。欣興持續發展多元化產品、投資高階技術研發與先進製程產能，有效運用生產資源以提升生產效率，並依各產品市場的客戶需求成立研發團隊，期望未來能有更堅實的技術量產能力來與同業競爭，且能滿足客戶未來需求並配合市場產品升級，來降低科技改變對公司營運所帶來的影響。公司經營團隊亦隨時密切關注產業變動，適時採取相關預防措施，來降低產業變化對公司營運所帶來的影響。

(六) 企業形象改變對企業危機管理之影響及因應措施

本公司首重誠信、守法，在企業持續經營過程，秉持 TQM 的理念，以 P(Plan)、D(Do)、C(Check)、A(Action)為持續改善的宗旨，落實企業社會責任，並與員工、股東、社會群體及所有利害關係人建立長期夥伴關係為經營理念。近年來不斷強化公司治理，針對營運狀況，每年定期召開股東會及舉辦法人說明會，對外揭露相關財務資訊及更新營運狀況，提升資訊透明度，並依法即時揭露各項重大訊息；公司亦積極投入社會公益活動，鼓勵員工共同參與，並改善員工生活與關懷環境，善盡企業社會公民責任、回饋社會。故本公司之企業形象良好，最近年度並無企業形象改變之情事。

(七) 進行併購之預期效益、可能風險及因應措施：無此情事。

(八) 擴充廠房之預期效益、可能風險及因應措施

1. 預期效益：藉由擴廠及新增設備以充實產能，提升生產力與品質力，以滿足客戶及市場需求。
2. 可能風險：電子產品市場需求波動甚大，若整體需求下降時，可能導致產能過剩且仍需負擔廠房、設備之折舊費用。
3. 因應措施：隨時瞭解市場需求、審慎評估資本預算，以確保擴廠之效益。

(九) 進貨或銷貨集中所面臨之風險及因應措施

1. 進貨：最近二年度並無供應商進貨金額超過全年度合併進貨淨額 10%之廠商，無進貨來源太集中之情形，尚屬健全範圍。
2. 銷貨：單一客戶或地區銷貨集中尚在合理範圍內，本公司積極開發新客源及地區，使營收不易受單一地區或客戶之影響。

(十) 董事或持股超過百分之十之大股東，股權之大量移轉或更換對公司之影響、風險及因應措施

本公司之董事或持股超過百分之十之大股東之股權若大量移轉或更換，可能造成經營權變動；另外，若上述內部人股權大量移轉或更換，可能使投資人因而對本公司營運狀況產生疑慮，進而有影響本公司證券市場價格之風險。本公司董事或持股超過百分之十之大股東之股權移轉情形皆按主管機關相關規定申報，且於最近年度及截至年報刊印日止，並無大量移轉或更換之情形。

(十一) 經營權之改變對公司之影響及風險及因應措施

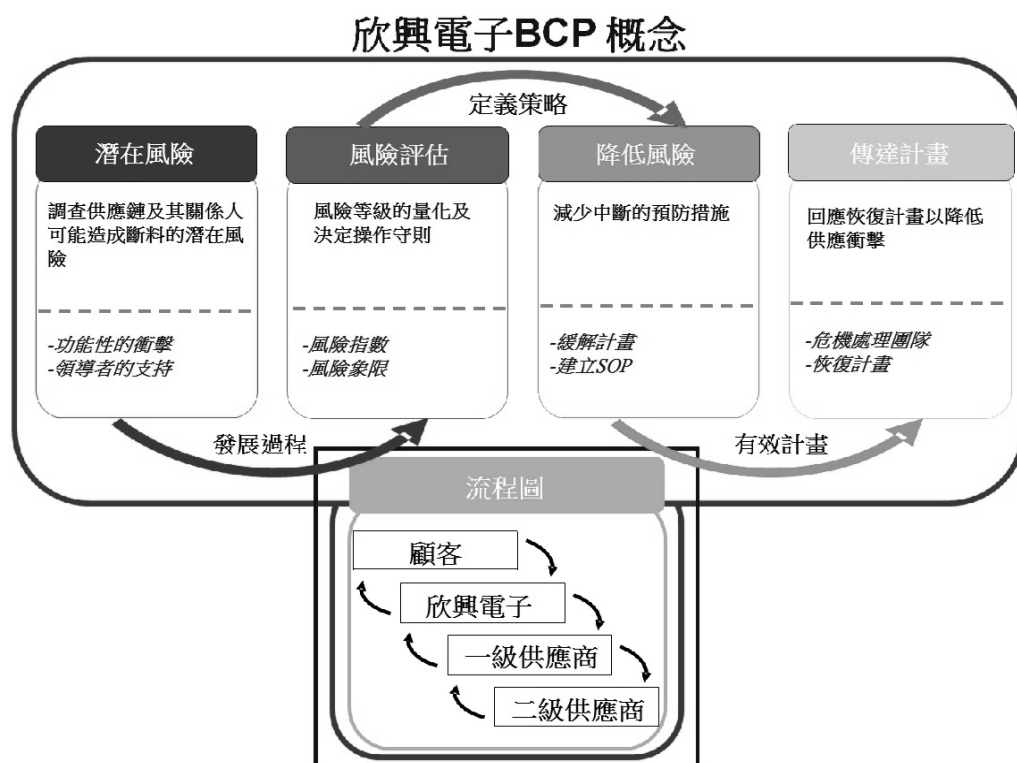
本公司業務之成功與董事長及重要經理人有密切關係。如因公司經營權變動進而造成董事長或重要經理人異動，同時未有適當之接替人選，將對公司營運產生不利影響。本公司過去一年度經營權並無重大改變，且截至年報刊印日止，亦無面臨經營權改變之跡象。

(十二)訴訟或非訟事件：無此情形。

(十三)其他重要風險及因應措施：

●營運持續暨風險管理委員會

為因應各種可能造成營運影響之風險，本公司在 110 年成立「營運持續暨風險管理委員會」，負責統籌、規劃、評估、緩解相關緊急應變計畫等作業；建構平時之風險管理機制，於發生嚴重突發事件時，以縮短與減少危機之影響，並加速復原至正常營運，以降低營運衝擊。定期進行各種營運風險的評估，並訂定風險緩解及災後恢復計畫。下轄之各部門再依計畫進行斷料、缺工、資訊系統失靈、天然災害或人為破壞等突發狀況，進行單項或綜合的演練，並提出檢討與改善建議。



風險評估方面，「營運持續暨風險管理委員會」定期檢視各種潛在風險，加以分類、依既定之風險指數評分，再就其中經評定風險較高者，優先訂定緩解及回復計畫，做為未來改善的主要目標；恢復計畫方面，「營運持續暨風險管理委員會」會就各種類型的風險，分別訂定相應之危機處理小組的組織及資源規劃。平時演練、點檢，萬一事件發生時，便可立即開設、運作。透過集團資源相互支援，確保在急難狀態下，仍能於最大範圍內維持營運，將受影響之時間及衝擊降到最低程度。

為避免風險帶來的損失，本公司也投保了完整的各式保險(如財產險、營運中斷險、安裝工程險、貨物運輸險、產品責任險等)，以確保風險發生時，本公司仍有足夠的能力與資源，來進行後續的營運恢復事宜，確實擔負起對客戶的各項承諾。

●兩岸客戶資訊保護

維護客戶知識產權及商業資訊，是我們業務及商業道德管理重點，藉由嚴謹訓練、強化宣導及 ISO 27001 系統化管理機制控管下，2020 年度欣興電子無因侵犯顧客隱私權，或遺失顧客資料而遭顧客投訴之情事，亦未發生產品或服務違反法律而遭受鉅額罰款的制裁處分。

2020 年部分資通訊系統疑似受到病毒感染事件，雖無造成任何資料遺失，但為提升公司整體資安能力，已完成如下構面強化措施。

1. 流量管控：強化內外部跨廠間防火牆，及異常流量偵測分析能力，端點電腦(endpoint)資料輸出紀錄查核
2. 帳號管控：強化多因子驗證及跳板主機之授權控管
3. 備份優化：資料備份及快速復原架構改善
4. 治理政策：強化弱點掃描，24H 服務與資安監控

●資安管理委員會

欣興電子透過資安管理委員會嚴格控管客戶資料，保障客戶隱私。凡檔案文件存取、資料傳輸異常皆以系統通報資安委員會執行相關稽查、呈報及處置，每月出具月報歸納資安發現並建議因應辦法，透過 PDCA 循環管理機制，確保客戶資料的安全。

目前欣興電子台灣與大陸廠區，都已取得 ISO 27001 資訊安全管理系統驗證，建置完整資安標準與管理程序，確保資訊環境安全。2020 年欣興電子資訊安全管理水準明顯提升，經歷重要客戶資安稽核並無發現資安缺失。

欣興電子兩岸資安認證架構			欣興電子資安具體管理方案
廠區	認證系統	通過日期 (每三年更新認證)	
台灣欣興	ISO/IEC 27001:2013	2019 年 12 月 19 日	●人員安全管理及教育訓練
蘇州群策	ISO/IEC 27001:2013	2021 年 03 月 23 日	●行動裝置入廠管制
昆山鼎鑫	ISO/IEC 27001:2013	2021 年 03 月 20 日	●電腦系統安全管理
昆山欣興同泰	ISO/IEC 27001:2013	2021 年 03 月 16 日	●網路安全管理
深圳聯能	ISO/IEC 27001:2013	2018 年 10 月 22 日	●系統發展及維護之安全管理
黃石欣益興	ISO/IEC 27001:2013	2019 年 03 月 10 日	●資訊資產之安全管理
			●電腦機房安全管理
			●防毒防駭安全管理

七、其他重要事項

本公司近期發生三次火警事件，其中 109 年 9 月 7 日大陸工廠與 110 年 2 月 4 日台灣工廠的火警事故，起因皆為施工動火管制不當引起，109 年 10 月 28 日台灣工廠火警事故，起火原因經主管機關調查為製程排氣系統問題造成可能性較大，針對此三起火警事件，本公司後續針對廠房消防與人員應變等項目提出改善措施，並定期執行改善進度追蹤與檢討。強化消防相關風險控管機制包括：

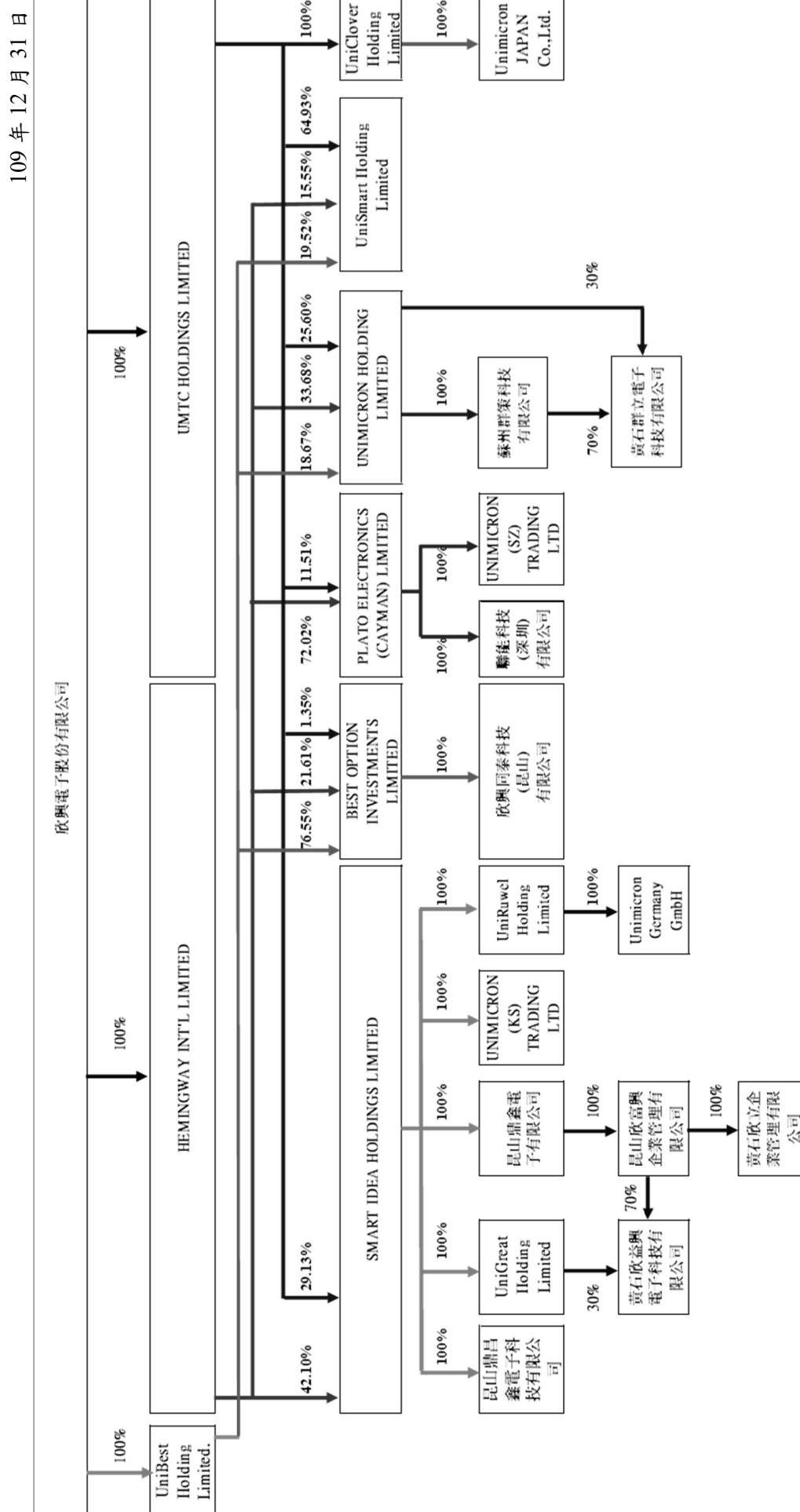
- 重新檢視與盤查 ISO45001 管理系統內風險與機會鑑別事項，針對不可接受之高風險事項，以消除、取代與工程改善方向為優先選擇方式。
 - 評估與改善製程排氣系統材質與設計。
 - 評估與改善廠內動火作業管制與監控。
 - 強化防火區劃完整性維護，提高建築物防火能力。
 - 加強廠內緊急應變能力，建立消防應變考核機制。
 - 聘請外部技術專家提升異常事件查找與風險降低之解決能力。
- 成立職安處專責單位，提高所有職安相關異常分析與應對速度。

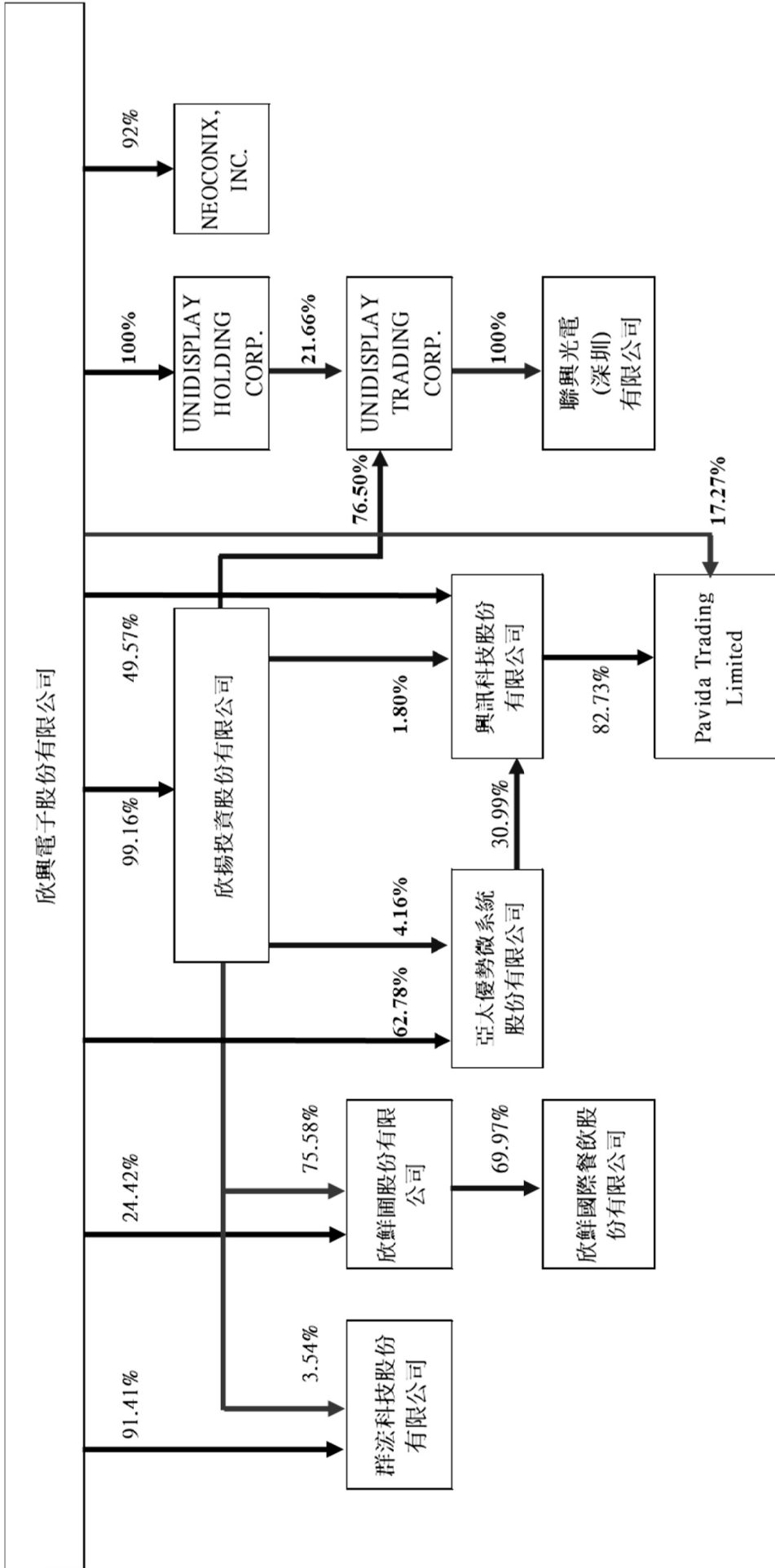
捌、特別記載事項

一、關係企業相關資料

(一) 關係企業組織概況

1. 關係企業組織圖





2. 各關係企業基本資料

109年12月31日，單位：仟元(除特別註明者外)

企業名稱	設立日期	地址	實收資本額	主要營業或生產項目
HEMINGWAY INT'L LIMITED	1999.07.08	British Virgin Islands	US\$187,989 NT\$5,353,923	投資控股公司
UMTC HOLDINGS LIMITED	2000.09.27	British Virgin Islands	US\$138,608 NT\$3,947,548	投資控股公司
PLATO ELECTRONICS (CAYMAN) LIMITED	2000.01.04	Cayman	US\$61,866 NT\$1,761,935	投資控股公司
聯能科技(深圳)有限公司	2001.01.09	中國廣東省深圳市寶安區沙井街道創新路沙一環保工業城A棟、B棟、C棟、D棟	US\$103,000 NT\$2,933,440	電子零組件製造及銷售
UniGreat Holding Limited	2008.07.08	SAMOA	US\$45,900 NT\$1,307,233	投資控股公司
SMART IDEA HOLDINGS LIMITED	2000.08.08	Cayman	US\$71,262 NT\$2,029,539	投資控股公司
昆山鼎鑫電子有限公司	1998.01.15	中國江蘇省昆山市蕭林路168號	US\$80,000 NT\$2,278,400	電子零組件製造及銷售
黃石欣益興電子科技有限公司	2015.09.10	中國湖北省黃石市經濟技術開發區大棋大道東168號	US\$153,000 NT\$4,357,440	電子零組件製造及銷售
BEST OPTION INVESTMENTS LIMITED	2003.03.05	SAMOA	US\$148,600 NT\$153,608	投資控股公司
欣興同泰科技(昆山)有限公司	2004.03.11	中國江蘇省昆山市漢浦路999號	US\$168,600 NT\$4,801,728	電子零組件製造及銷售
UNIMICRON HOLDING LIMITED	2005.05.04	SAMOA	US\$157,816 NT\$136,400	投資控股公司
蘇州群策科技有限公司	2005.06.10	中國江蘇省蘇州工業園區鳳裏街160號	US\$188,000 NT\$5,354,240	電子零組件製造及銷售
UNIMICRON (SZ) TRADING LTD	2015.01.15	SAMOA	US\$6,500 NT\$185,120	貿易
UniSmart Holding Limited	2008.07.08	SAMOA	US\$32,785 NT\$933,722	投資控股公司
UniRuwei Holding Limited	2011.04.01	Cayman	US\$35,000 NT\$996,800	投資控股公司

企業名稱	設立日期	地址	實收資本額	主要營業或生產項目
Unimicron Germany GmbH	2009.09.14	Germany	EUR2,000 NT\$70,118	電子零組件製造及銷售
UniClover Holding Limited	2011.09.19	Cayman	US\$1 NT\$28	投資控股公司
Unimicron JAPAN Co., Ltd	1984.06.01	JAPAN	JPY\$40,000 NT\$125,068	電子零組件製造及銷售
欣鮮園股份有限公司	2014.06.30	桃園市龜山區山鶯路181號	NT\$106,480	餐飲業
欣鮮國際餐飲股份有限公司	2014.12.09	桃園市龜山區山鶯路181號	NT\$19,987	食品製造及銷售
欣揚投資股份有限公司	2004.02.12	桃園市龜山區山頂里山鶯路177號	NT\$1,975,683	投資控股公司
UNIDISPLAY TRADING CORP.	2008.02.28	SAMOA	US\$54,467 NT\$1,551,211	貿易
UNIDISPLAY HOLDING CORP.	2008.01.15	SAMOA	US\$11,790 NT\$335,779	投資控股公司
聯興光電(深圳)有限公司	2009.02.17	中國廣東省深圳市寶安區沙井街道創新路沙一環保工業城C棟301.401	US\$40,000 NT\$1,139,200	電子零組件製造及銷售
UniBest Holding Limited	2009.01.05	SAMOA	US\$64,400 NT\$1,834,112	投資控股公司
UNIMICRON (KS) TRADING LTD	2015.01.15	SAMOA	US\$20,001 NT\$569,600	貿易
黃石群立電子科技有限公司	2017.08.09	中國湖北省黃石市黃石經濟技術開發區金山大道189號B棟研發樓辦公201	CNY\$110,717 NT\$483,364	電子零組件製造及銷售
黃石欣立企業管理有限公司	2017.11.22	中國湖北省黃石市黃石金山開發區金山大道188-2號	CNY\$151,730 NT\$662,416	企業管理諮詢
昆山欣富興企業管理有限公司	2016.11.11	中國江蘇省昆山市玉山鎮城北蕭林路168號1幢1號2號辦公室	CNY\$893,492 NT\$3,900,767	企業管理諮詢及物業管理
NEOCONIX, INC.	2002.08.13	USA	US\$48,090 NT\$1,893,243	連接器之設計及製造
亞太優勢微系統股份有限公司	2001.08.10	新竹科學園區新竹縣研發六路2號	NT\$469,497	電子零組件製造及銷售
群滋科技股份有限公司	2015.03.16	桃園市桃園區大誠路8-6號	NT\$1,680,960	電子零組件製造及銷售

企業名稱	設立日期	地址	實收資本額	主要營業或生產項目
興訊科技股份有限公司	2007.08.20	新竹科學工業區新竹縣寶山鄉研發六路2號	NT\$93,962	電子零組件製造及銷售
昆山鼎昌電子科技有限公司	2019.12.30	江蘇省昆山市玉山鎮蕭林路168號	US\$0 NT\$0	電子零組件製造及銷售
Pavida Trading Limited	2012.09.11	SAMOA	US\$810 NT\$23,064	投資控股公司及貿易

註：報表日之兌換匯率資產負債表項目 USD1=NTD 28.48、USD1=RMB 6.5235、EUR1= USD 1.2310、USD1=JPY 102.9274

(二) 推定為有控制與從屬關係者應揭露事項：不適用。

(三) 整體關係企業營業務所涵蓋之行業：本公司及本公司之關係企業所經營之業務包括：製造業、餐飲業、貿易及控股公司等。

(四) 各關係企業董事長、監察人及總經理資料

109年12月31日

企業名稱	職稱	姓名或代表人	持有股份	
			股數	持股比例
HEMINGWAY INT'L LIMITED	Director	Tzyy-Jang Tseng	-	0.00%
UMTC HOLDINGS LIMITED	Director	Tzyy-Jang Tseng	-	0.00%
PLATO ELECTRONICS (CAYMAN) LIMITED	Director	Tzyy-Jang Tseng	-	0.00%
		David Cheng	-	0.00%
		Timothy Lan	-	0.00%
		Tzu-Wen Chang	-	0.00%
聯能科技(深圳)有限公司	董事	Ming-Yu Ko	-	0.00%
		王佰偉	-	0.00%
		鄭振華	-	0.00%
		蘭庭	-	0.00%
UniGreat Holding Limited	Director	Tzyy-Jang Tseng	-	0.00%
SMART IDEA HOLDINGS LIMITED	Director	Webber Wang	-	0.00%
		Tzyy-Jang Tseng	-	0.00%
		Hung-Chun Hsu	-	0.00%
		Timothy Lan	-	0.00%
		David Cheng	-	0.00%
		Cheng-Hui Wang	180,000	0.25%
Kuang-Hua Liu	-	0.00%		

企業名稱	職稱	姓名或代表人	持有股份	
			股數	持股比例
昆山鼎鑫電子有限公司	董事	王佰偉	-	0.00%
		曾子章	-	0.00%
		鄭振華	-	0.00%
		蘭庭	-	0.00%
		徐鴻鈞	-	0.00%
		王振輝	-	0.00%
		劉光華	-	0.00%
		林瓊梅	-	0.00%
		曾子章	-	0.00%
		鄭振華	-	0.00%
黃石欣益興電子科技有限公司	監察人	蘭庭	-	0.00%
		林瓊梅	-	0.00%
		Tzyy-Jang Tseng	-	0.00%
		Webber Wang	-	0.00%
BEST OPTION INVESTMENTS LIMITED	Director	Jerry Kuo	-	0.00%
		曾子章	-	0.00%
		王佰偉	-	0.00%
		郭政輝	-	0.00%
		賴美君	-	0.00%
		Tzyy-Jang Tseng	-	0.00%
		曾子章	-	0.00%
		李嘉彬	-	0.00%
		鄭振華	-	0.00%
		賴美君	-	0.00%
蘇州群策科技有限公司	監察人	Tzyy-Jang Tseng	-	0.00%
		曾子章	-	0.00%
		李嘉彬	-	0.00%
		鄭振華	-	0.00%
		賴美君	-	0.00%
		Tzyy-Jang Tseng	-	0.00%
		Tzyy-Jang Tseng	-	0.00%
		Tzyy-Jang Tseng	-	0.00%
		Dierendonck Gerard	-	0.00%
		Schlueter Rico	-	0.00%
Unimicron Germany GmbH	Supervisor	Jerry Kuo	-	0.00%
		Lucien Orlovius	-	0.00%
UniClover Holding Limited	Director	Tzyy-Jang Tseng	-	0.00%

企業名稱	職稱	姓名或代表人	持有股份	
			股數	持股比例
Unimicron JAPAN Co., Ltd	Director	Tzyy-Jang Tseng	-	0.00%
		David Cheng	-	0.00%
		Igarashi Yusuke	-	0.00%
		Isao Tseng	-	0.00%
		Michael Shen	-	0.00%
欣鮮團股份有限公司	董事	欣興電子股份有限公司	2,600,000	24.42%
	監察人	代表人：沈再生、曾子章、廖本衛	-	0.00%
		欣揚投資股份有限公司	8,048,000	75.58%
欣鮮國際餐飲股份有限公司	監察人	代表人：蔡永和	-	0.00%
		欣鮮團股份有限公司	1,398,507	69.97%
	董事	代表人：廖本衛、曾子章、李碧雪	-	0.00%
		竣森國際股份有限公司	600,000	30.02%
		代表人：楊金蓮	-	0.00%
欣揚投資股份有限公司	監察人	賴美君	-	0.00%
	董事	欣興電子股份有限公司	195,918,290	99.16%
		代表人：鄭振華、蔡敏菁、蔡永和	-	0.00%
	監察人	聯致科技股份有限公司	1,650,000	0.84%
UNIDISPLAY HOLDING CORP.	Director	代表人：蘇連芳	-	0.00%
	Director	Michael Shen	-	0.00%
UNIDISPLAY TRADING CORP.	Director	Michael Shen	-	0.00%
	董事	曾子章	-	0.00%
聯興光電(深圳)有限公司	監察人	林士堯	-	0.00%
		蔡靜美	-	0.00%
		劉偉森	-	0.00%
UniBest Holding Limited	Director	Tzyy-Jang Tseng	-	0.00%
UNIMICRON (KS) TRADING LTD	Director	Tzyy-Jang Tseng	-	0.00%
黃石群立電子科技有限公司	董事	曾子章	-	0.00%
		李嘉彬	-	0.00%
	監察人	蘭庭	-	0.00%
		郭靜清	-	0.00%

企業名稱	職稱	姓名或代表人	持有股份	
			股數	持股比例
黃石欣立企業管理有限公司	董事	蘭庭	-	0.00%
	董事	郭政輝	-	0.00%
	監察人	徐自忠	-	0.00%
	監察人	滕曉強	-	0.00%
昆山欣富興企業管理有限公司	董事	蘭庭	-	0.00%
	董事	郭政輝	-	0.00%
	監察人	徐自忠	-	0.00%
	監察人	滕曉強	-	0.00%
NEOCONIX, INC.	Director	Jim Chang	-	0.00%
	Director	Irwin Federman	-	0.00%
	Director	Jerry Kuo	-	0.00%
	Director	Timothy Lan	-	0.00%
亞太優勢微系統股份有限公司	董事	欣興電子股份有限公司	29,476,572	62.78%
	董事	代表人：曾子章、黃瑞星、李嘉彬	-	0.00%
	董事	簡誠謙	-	0.00%
	董事	環隆科技股份有限公司	1,208,872	2.57%
	董事	代表人：歐正明	-	0.00%
	董事	林敏雄	65,467	0.14%
	董事	聯盛投資股份有限公司	125,779	0.27%
	董事	代表人：郭龍德	-	0.00%
	董事	矽統科技股份有限公司	7,217,929	15.37%
	董事	蔡裕慶	-	0.00%
亞太優勢微系統股份有限公司	監察人	旭德科技股份有限公司	832,021	1.77%
	監察人	代表人：鍾明峯	-	0.00%
亞太優勢微系統股份有限公司	監察人	顏立盛	-	0.00%
	監察人	蔡靜美	-	0.00%
群滋科技股份有限公司	董事	欣興電子股份有限公司	153,653,543	91.41%
	董事	代表人：曾子章、郭政輝、李長明	-	0.00%
群滋科技股份有限公司	監察人	欣揚投資股份有限公司	5,947,153	3.54%
	監察人	代表人：許淑秋	-	0.00%

企業名稱	職稱	姓名或代表人	持有股份	
			股數	持股比例
興訊科技股份有限公司	董事	欣興電子股份有限公司	4,657,650	49.57%
		代表人：曾子章、林瓊梅	-	0.00%
		亞太優勢微系統股份有限公司	2,911,867	30.99%
		代表人：林敏雄	-	0.00%
昆山鼎昌鑫電子科技有限公司	監察人	旭德科技股份有限公司	1,244,062	13.24%
		曾子章	-	0.00%
	董事	郭政輝	-	0.00%
		鄭振華	-	0.00%
監察人	蘭庭	-	0.00%	
	王佰偉	-	0.00%	
Pavida Trading Limited	Director	林瓊梅	-	0.00%
		GUAN-PO CHU	-	0.00%

(五) 關係企業營運概況
各關係企業之財務狀況及經營結果

企業名稱	資本額	資產總值	負債總額	淨值	營業收入	營業利益	單位：新台幣仟元(除特別註明者外)	
							本期損益(稅後)	每股盈餘(元·稅後)
HEMINGWAY INT'L LIMITED	5,353,923	7,823,170	17	7,823,153	0	(174)	(616,692)	(0.11) △
UMTC HOLDINGS LIMITED	3,947,548	3,812,416	17	3,812,399	0	(389)	(447,031)	(0.11) △
PLATO ELECTRONICS (CAYMAN) LIMITED	1,761,935	2,200,429	90	2,200,339	0	(485)	103,234	0.06 △
聯能科技(深圳)有限公司	2,933,440	3,218,935	1,635,765	1,583,171	4,199,208	82,159	139,110	不適用
SMART IDEA HOLDINGS LIMITED	2,029,539	10,888,830	2,065,006	8,823,824	0	(146)	(266,297)	(0.13) △
昆山鼎鑫電子有限公司	2,278,400	13,722,592	4,694,881	9,027,711	14,919,664	713,862	172,304	不適用
BEST OPTION INVESTMENTS LIMITED	153,608	871,324	634,296	237,029	0	(26,871)	(756,908)	(0.01) △
欣興同泰科技(昆山)有限公司	4,801,728	5,150,316	4,593,723	556,592	4,809,883	(730,857)	(675,978)	不適用
UNIMICRON HOLDING LIMITED	136,400	8,726,169	2,097,343	6,628,826	(8,823)	(219,124)	101,232	0.02 △
蘇州群策科技有限公司	5,354,240	11,239,513	3,713,193	7,526,320	6,250,291	206,142	335,413	不適用
UniSmart Holding Limited	933,722	97,464	3,375	94,089	0	(61,594)	(46,078)	(0.05) △
UniRuwel Holding Limited	996,800	915,699	27	915,671	0	(264)	(216,388)	(0.21) △
Unimicron Germany GmbH	70,118	2,557,873	1,703,007	854,866	1,865,887	(519,183)	(286,235)	(339.29) ☆
UniClover Holding Limited	28 元	(733,654)	0	(733,654)	0	(9)	(343,175)	(11,609.44) ※
Unimicron JAPAN Co., Ltd.	125,068	1,221,308	1,479,540	(258,232)	740,084	(303,980)	(337,703)	(39,139.39) ◎
UniBest Holding Limited.	1,834,112	1,426,653	0	1,426,653	0	(1)	(87,338)	(0.05) △

企業名稱	資本額	資產總值	負債總額	淨值	營業收入	營業利益	本期損益(稅後)	每股盈餘(元,稅後)
聯興光電(深圳)有限公司	1,139,200	89,122	44,045	45,077	14	(40,894)	(21,992)	不適用
欣揚投資股份有限公司	1,975,683	1,043,564	166	1,043,398	0	(234)	(557)	(0.00)
UNIDISPLAY HOLDING CORP.	335,779	8,260	34	8,226	0	(162)	(5,066)	(0.01) △
UNIDISPLAY TRADING CORP.	1,551,211	45,083	11,161	33,923	0	(603)	(22,643)	(0.01) △
NEOCONIX, INC.	1,893,243	169,414	235,297	(65,883)	538,781	45,383	42,940	0.00 △
欣鮮國際餐飲股份有限公司	19,987	79,554	52,718	26,837	119,568	7,910	8,782	4.39
欣鮮圖股份有限公司	106,480	62,743	13,122	49,621	0	(1,143)	7,953	0.75
群滋科技股份有限公司	1,680,960	7,307,230	5,441,597	1,865,633	7,066,657	(450,267)	(395,968)	(2.36)
UNIMICRON (KS) TRADING LTD	569,600	2,989,077	2,943,786	45,291	1,249	(77,664)	(13,568)	(0.02) △
UNIMICRON (SZ) TRADING LTD	185,120	407,245	489,026	(81,781)	0	(56,739)	(44,882)	(0.23) △
黃石欣益興電子科技有限公司	4,357,440	7,277,351	3,911,060	3,366,291	3,101,087	(434,400)	(412,546)	不適用
昆山欣富興企業管理有限公司	3,900,767	3,026,924	0	3,026,924	0	(1,124)	(302,850)	不適用
UniGreat Holding Limited	1,307,233	1,076,711	198,943	877,768	0	(47,504)	(173,450)	(0.13) △
黃石群立電子科技有限公司	483,364	1,275,332	803,842	471,490	0	(5,493)	1,447	不適用
黃石欣立企業管理有限公司	662,416	642,646	0	642,646	0	(13,788)	(13,479)	不適用
興訊科技股份有限公司	93,962	145,389	123,892	21,498	212,654	11,520	12,945	1.38
Pavida Trading Limited.	23,064	17,844	19	17,825	0	(34)	4,691	0.20 △
亞太優勢微系統股份有限公司	469,497	741,994	265,342	476,652	821,666	14,202	29,832	0.64 △
昆山鼎昌鑫電子科技有限公司(註)	0	0	0	0	0	0	0	不適用

註：1. 報表日之兌換匯率資產負債表項目 USD1=NTD 28.48、USD1=RMB 6.5235、EUR1=USD 1.2310、USD1=JPY 102.9274；損益表項目以兆豐商銀 109 年平均匯率計算 USD1=NTD 29.56、USD1=RMB 6.9049、EUR1=USD1.1416、USD1=JPY 106.6506。

2. ※表示為美金 仟元為單位、△表示為美金 元為單位、☆表示為歐元 元為單位、◎表示為日幣 元為單位。

3. 大陸公司為有限公司，無股數可計算每股盈餘。

4. 僅完成公司設立，尚未營運。

- 二、最近年度及截至年報刊印日止，私募有價證券辦理情形
無此情形。
- 三、最近年度及截至年報刊印日止子公司持有或處分本公司股票情形
無此情形。
- 四、其他必要補充說明事項
無。
- 五、最近年度及截至年報刊印日止，發生對股東權益或證券價格有重大影響之事項
無此情形。

附錄一、最近年度合併財務報告暨會計師查核報告

欣興電子股份有限公司及子公司

關係企業合併財務報表聲明書



本公司民國109年度（自民國109年1月1日至109年12月31日止）依關係企業合併營業報告書關係企業合併財務報表及關係報告書編製準則應納入編製關係企業合併財務報表之公司與依國際財務報導準則第10號應納入編製母子公司合併財務報告之公司均相同，且關係企業合併財務報表所應揭露相關資訊於前揭母子公司合併財務報告中均已揭露，爰不再另行編製關係企業合併財務報表。

特此聲明

公司名稱：欣興電子股份有限公司及其子公司

負責人：曾子章



中華民國 110 年 2 月 23 日



資誠

會計師查核報告

(110)財審報字第 20003012 號

欣興電子股份有限公司 公鑒：

查核意見

欣興電子股份有限公司及子公司（以下簡稱「欣興集團」）民國 109 年及 108 年 12 月 31 日之合併資產負債表，暨民國 109 年及 108 年 1 月 1 日至 12 月 31 日之合併綜合損益表、合併權益變動表、合併現金流量表，以及合併財務報表附註（包含重大會計政策彙總），業經本會計師查核竣事。

依本會計師之意見，基於本會計師之查核結果及其他會計師之查核報告（請參閱其他事項段），上開合併財務報表在所有重大方面係依照證券發行人財務報告編製準則暨金融監督管理委員會認可之國際財務報導準則、國際會計準則、解釋及解釋公告編製，足以允當表達欣興集團民國 109 年及 108 年 12 月 31 日之合併財務狀況，暨民國 109 年及 108 年 1 月 1 日至 12 月 31 日之合併財務績效及合併現金流量。

查核意見之基礎

本會計師民國 109 年度係依照會計師查核簽證財務報表規則及中華民國一般公認審計準則執行查核工作；民國 108 年度係依照會計師查核簽證財務報表規則、金融監督管理委員會民國 109 年 2 月 25 日金管證審字第 1090360805 號函及中華民國一般公認審計準則執行查核工作。本會計師於該等準則下之責任將於會計師查核合併財務報表之責任段進一步說明。本會計師所隸屬事務所受獨立性規範之人員已依中華民國會計師職業道德規範，與欣興集團保持超然獨立，並履行該規範之其他責任。基於本會計師之查核結果及其他會計師之查核報告，本會計師相信已取得足夠及適切之查核證據，以作為表示查核意見之基礎。

強調事項

如合併財務報表附註六（四）、（六）及（二十五）所述，昆山鼎鑫電子有限公司及欣興電子股份有限公司（以下簡稱「昆山鼎鑫及欣興」）分別於民國 109 年 9 月及 10 月遭逢火災，造成部分建物、設備暨存貨毀損，及產生相關之修繕費用。因昆山鼎鑫及欣興業已投保財產及營運中斷相關保險，截至報告日止尚與保險公司協商相關理賠事宜；該集團並於民國 109 年度依專家報告認列應收保險理賠款並估列相關損失。惟最後理賠金額尚涉及災害鑑定及文件判讀，欣興集團將待理賠結束後酌以認列損益。另如合併財務報表附註十一 3. 所述，欣興原民國 109 年 10 月遭逢火災之同一棟建物於民國 110 年 2 月再度發生火災事故，雖初估並無增加重大損失，惟起火點及事故原因尚待消防單位勘察鑑定。本會計師並未就以上強調事項修正查核意見。

關鍵查核事項

關鍵查核事項係指依本會計師之專業判斷，對欣興集團民國 109 年度合併財務報表之查核最為重要之事項。該等事項已於查核合併財務報表整體及形成查核意見之過程中予以因應，本

會計師並不對該等事項單獨表示意見。

欣興集團民國 109 年度合併財務報表之關鍵查核事項如下：

關鍵查核事項 - 存貨之評價

事項說明

存貨評價之會計政策請詳附註四(十二)；存貨評價之會計估計及假設之不確定性請詳附註五(二)；存貨備抵跌價損失之說明請詳附註六(四)。欣興集團民國109年12月31日之存貨及備抵跌價損失分別為新台幣10,406,825仟元及1,480,366仟元。

欣興集團主要製造並銷貨各種電子零組件產品，該等產品因生命週期短且市場競爭激烈，產生存貨跌價損失或過時陳舊之風險較高。欣興集團對存貨係按成本與淨變現價值孰低者衡量；對超過一定期間貨齡之存貨及個別辨認為過時與毀損之存貨則採個別辨認淨變現價值提列損失。

因欣興集團所處產業之科技快速變遷，且針對個別辨認為過時與毀損存貨及超過一定期間貨齡存貨評價時所採用之淨變現價值常涉及主觀判斷，本會計師認為欣興集團存貨之備抵跌價損失評價為本年度查核最為重要事項之一。

因應之查核程序

本會計師已執行之主要查核程序彙總如下：

1. 比較財務報表期間對備抵存貨評價損失之提列政策係一致採用，並評估其提列政策合理性。
2. 就個別辨認為過時與毀損及因消費市場產品需求趨緩而延遲交貨之存貨項目，評估其合理性及相關佐證文件。
3. 驗證庫齡報表之正確性，抽樣資產負債表日前最近一次異動日期之存貨項目以試算庫齡區間之正確性。
4. 就存貨提列呆滯損失項目，驗證歷史存貨去化程度，比較前期提列備抵跌價損失之情況，並評估管理階層決定備抵跌價損失金額之合理性。
5. 執行存貨淨變現價值計算邏輯之驗證，進而評估管理階層決定備抵跌價損失之合理性。

關鍵查核事項 - 採用權益法之投資減損評估

事項說明

採用權益法之投資減損評估之會計政策請詳附註四(十八)；採用權益法之投資減損評估之會計估計及假設之不確定性請詳附註五(二)；採用權益法之投資之說明請詳附註六(五)。欣興集團民國109年12月31日之採用權益法之投資帳面價值為新台幣2,302,480仟元。

欣興集團之管理階層對於採用權益法之投資減損評估過程涉及主觀判斷，包括未來之現金流量預測、預計成長率、毛利率及折現率等，本會計師認為未來之現金流量預測、預計成長率、毛利率及折現率等重大假設具有高度不確定性，故本會計師將採用權益法之投資減損評估列為查核最為重要事項之一。

因應之查核程序

本會計師已執行之主要查核程序彙總如下：

1. 評估管理階層對採用權益法之投資標的未來現金流量之估計流程之合理性。

2. 就未來之現金流量預測、預計成長率及毛利率等與管理階層討論，並與歷史評估結果比較其合理性。
3. 評估管理當局針對折現率的相關參數包括權益資金成本之無風險利率、產業之風險係數及市場中類似報酬率等之合理性，進而評估管理階層對於採用權益法之投資減損評估結果。

其他事項 - 提及其他會計師之查核

列入欣興集團合併財務報表之部分子公司及採用權益法之被投資公司，其財務報表未經本會計師查核，而係由其他會計師查核。因此，本會計師對上開合併財務報表所表示之意見中，有關該等公司財務報表所列之金額，係依據其他會計師之查核報告。前述公司民國109年及108年12月31日之資產（含採用權益法之投資）總額分別為新台幣3,219,893仟元及3,203,001仟元，皆占合併資產總計之3%，民國109年及108年1月1日至12月31日之營業收入分別為新台幣1,807,891仟元及2,145,270仟元，各占合併營業收入淨額之2%及3%。民國109年及108年1月1日至12月31日對前述採用權益法之被投資公司認列之綜合損益分別為新台幣63,581仟元及110,574仟元，各占合併綜合損益之1%及4%。

其他事項 - 個體財務報告

欣興電子股份有限公司已編製民國109年度及108年度個體財務報表，並經本會計師分別出具無保留意見加強調事項段與其他事項段及無保留意見加其他事項段之查核報告在案，備供參考。

管理階層與治理單位對合併財務報表之責任

管理階層之責任係依照證券發行人財務報告編製準則暨金融監督管理委員會認可之國際財務報導準則、國際會計準則、解釋及解釋公告編製允當表達之合併財務報表，且維持與合併財務報表編製有關之必要內部控制，以確保合併財務報表未存有導因於舞弊或錯誤之重大不實表達。

於編製合併財務報表時，管理階層之責任亦包括評估欣興集團繼續經營之能力、相關事項之揭露，以及繼續經營會計基礎之採用，除非管理階層意圖清算欣興集團或停止營業，或除清算或停業外別無實際可行之其他方案。

欣興集團之治理單位(含審計委員會)負有監督財務報導流程之責任。

會計師查核合併財務報表之責任

本會計師查核合併財務報表之目的，係對合併財務報表整體是否存有導因於舞弊或錯誤之重大不實表達取得合理確信，並出具查核報告。合理確信係高度確信，惟依照中華民國一般公認審計準則執行之查核工作無法保證必能偵出合併財務報表存有之重大不實表達。不實表達可能導因於錯誤或舞弊。如不實表達之個別金額或彙總數可合理預期將影響合併財務報表使用者所作之經濟決策，則被認為具有重大性。

本會計師依照中華民國一般公認審計準則查核時，運用專業判斷並保持專業上之懷疑。本會計師亦執行下列工作：

1. 辨認並評估合併財務報表導因於舞弊或錯誤之重大不實表達風險；對所評估之風險設計及執行適當之因應對策；並取得足夠及適切之查核證據以作為查核意見之基礎。因舞弊可能涉及

共謀、偽造、故意遺漏、不實聲明或逾越內部控制，故未偵出導因於舞弊之重大不實表達之風險高於導因於錯誤者。

2. 對與查核攸關之內部控制取得必要之瞭解，以設計當時情況下適當之查核程序，惟其目的非對欣興集團內部控制之有效性表示意見。
3. 評估管理階層所採用會計政策之適當性，及其所作會計估計與相關揭露之合理性。
4. 依據所取得之查核證據，對管理階層採用繼續經營會計基礎之適當性，以及使欣興集團繼續經營之能力可能產生重大疑慮之事件或情況是否存在重大不確定性，作出結論。本會計師若認為該等事件或情況存在重大不確定性，則須於查核報告中提醒合併財務報表使用者注意合併財務報表之相關揭露，或於該等揭露係屬不適當時修正查核意見。本會計師之結論係以截至查核報告日所取得之查核證據為基礎。惟未來事件或情況可能導致欣興集團不再具有繼續經營之能力。
5. 評估合併財務報表（包括相關附註）之整體表達、結構及內容，以及合併財務報表是否允當表達相關交易及事件。
6. 對於集團內組成個體之財務資訊取得足夠及適切之查核證據，以對合併財務報表表示意見。本會計師負責集團查核案件之指導、監督及執行，並負責形成集團查核意見。

本會計師與治理單位溝通之事項，包括所規劃之查核範圍及時間，以及重大查核發現（包括於查核過程中所辨認之內部控制顯著缺失）。

本會計師亦向治理單位提供本會計師所隸屬事務所受獨立性規範之人員已遵循中華民國會計師職業道德規範中有關獨立性之聲明，並與治理單位溝通所有可能被認為會影響會計師獨立性之關係及其他事項（包括相關防護措施）。

本會計師從與治理單位溝通之事項中，決定對欣興集團民國109年度合併財務報表查核之關鍵查核事項。本會計師於查核報告中敘明該等事項，除非法令不允許公開揭露特定事項，或在極罕見情況下，本會計師決定不於查核報告中溝通特定事項，因可合理預期此溝通所產生之負面影響大於所增進之公眾利益。

資 誠 聯 合 會 計 師 事 務 所

吳漢期

會計師

吳漢期



林雅慧

林雅慧



前財政部證券暨期貨管理委員會

核准簽證文號：(90)台財證(六)字第 157088 號

金融監督管理委員會

核准簽證文號：金管證審字第 1070323061 號

中 華 民 國 1 1 0 年 2 月 2 3 日

欣興電子股份有限公司及子公司
合併資產負債表
民國109年及108年12月31日



單位：新台幣仟元

資	產	附註	109年12月31日		108年12月31日	
			金額	%	金額	%
流動資產						
1100	現金及約當現金	六(一)	\$ 24,194,463	19	\$ 20,585,546	19
1110	透過損益按公允價值衡量之金融資產—流動	六(二)	13,520	-	575,121	-
1150	應收票據淨額	六(三)	17,963	-	12,648	-
1170	應收帳款淨額	六(三)及八	17,219,090	14	17,965,357	16
1180	應收帳款—關係人淨額	七	12,238	-	4,570	-
1200	其他應收款	六(六)(八)及七	1,337,273	1	342,470	-
130X	存貨	六(四)	8,926,459	7	8,718,188	8
1410	預付款項		1,992,571	2	1,752,736	2
1470	其他流動資產	六(一)及八	17,799	-	5,516	-
11XX	流動資產合計		<u>53,731,376</u>	<u>43</u>	<u>49,962,152</u>	<u>45</u>
非流動資產						
1510	透過損益按公允價值衡量之金融資產—非流動	六(二)	5,478,958	4	3,201,789	3
1550	採用權益法之投資	六(五)及七	2,302,480	2	2,408,806	2
1600	不動產、廠房及設備	六(六)、七及八	57,980,739	46	49,759,077	45
1755	使用權資產	六(七)	2,512,442	2	2,492,710	2
1760	投資性不動產淨額	六(九)	646,433	1	627,060	1
1780	無形資產	六(十)	368,304	-	257,899	-
1840	遞延所得稅資產	六(二十九)	1,010,181	1	989,238	1
1900	其他非流動資產	六(一)(八)及八	679,311	1	503,000	1
15XX	非流動資產合計		<u>70,978,848</u>	<u>57</u>	<u>60,239,579</u>	<u>55</u>
1XXX	資產總計		<u>\$ 124,710,224</u>	<u>100</u>	<u>\$ 110,201,731</u>	<u>100</u>

(續次頁)

欣興電子股份有限公司及子公司
合併資產負債表
民國109年及108年12月31日

單位：新台幣仟元

負債及權益		附註	109年12月31日			108年12月31日		
			金	額	%	金	額	%
流動負債								
2100	短期借款	六(十一)及八	\$	8,580,823	7	\$	9,451,235	9
2110	應付短期票券	六(十二)		199,972	-		1,698,436	2
2120	透過損益按公允價值衡量之金融負債—流動	六(二)(十三)		36,932	-		8,967	-
2150	應付票據			9,528	-		54,457	-
2170	應付帳款			11,819,041	10		12,636,684	11
2180	應付帳款—關係人	七		222,484	-		236,627	-
2200	其他應付款	六(十四)及七		11,787,527	10		8,195,821	7
2230	本期所得稅負債	六(二十九)		457,694	-		591,108	1
2300	其他流動負債	六(十五)(十六)						
		(二十二)、七及八		9,254,799	7		3,333,155	3
21XX	流動負債合計			<u>42,368,800</u>	<u>34</u>		<u>36,206,490</u>	<u>33</u>
非流動負債								
2540	長期借款	六(十六)及八		23,359,354	19		21,653,228	20
2570	遞延所得稅負債	六(二十九)		282,148	-		313,487	-
2600	其他非流動負債	六(五)(六)(七)						
		(十七)(二十二)及七		5,599,364	4		3,677,097	3
25XX	非流動負債合計			<u>29,240,866</u>	<u>23</u>		<u>25,643,812</u>	<u>23</u>
2XXX	負債總計			<u>71,609,666</u>	<u>57</u>		<u>61,850,302</u>	<u>56</u>
歸屬於母公司業主之權益								
股本								
3110	普通股股本	六(十九)		15,047,323	12		15,047,323	14
資本公積								
3200	資本公積	六(二十)		8,831,415	7		8,632,597	8
保留盈餘								
3310	法定盈餘公積	六(二十一)		4,994,171	4		4,674,080	4
3320	特別盈餘公積			861,619	1		463,854	1
3350	未分配盈餘			19,851,219	16		16,738,695	15
其他權益								
3400	其他權益		(550,543)	-	(861,619)	(1)
庫藏股票								
3500	庫藏股票	六(十九)	(608,194)	(1)	(803,247)	(1)
31XX	歸屬於母公司業主之權益合計			<u>48,427,010</u>	<u>39</u>		<u>43,891,683</u>	<u>40</u>
36XX	非控制權益			<u>4,673,548</u>	<u>4</u>		<u>4,459,746</u>	<u>4</u>
3XXX	權益總計			<u>53,100,558</u>	<u>43</u>		<u>48,351,429</u>	<u>44</u>
重大或有負債及未認列之合約承諾 九								
重大之災害損失 十								
重大之期後事項 十一								
3X2X	負債及權益總計		\$	<u>124,710,224</u>	<u>100</u>	\$	<u>110,201,731</u>	<u>100</u>

後附合併財務報表附註為本合併財務報告之一部分，請併同參閱。

董事長：曾子章



經理人：李嘉彬、郭政輝



會計主管：林瓊梅



欣興電子股份有限公司及子公司
合併綜合損益表
民國109年及108年7月1日至12月31日



單位：新台幣仟元
(除每股盈餘為新台幣元外)

項目	附註	109 年 度		108 年 度	
		金 額	%	金 額	%
4000 營業收入	六(二十二)及七	\$ 87,892,821	100	\$ 82,535,553	100
5000 營業成本	六(四)(二十七)				
	(二十八)及七	(75,064,455)	(85)	(71,221,975)	(86)
5900 營業毛利		12,828,366	15	11,313,578	14
營業費用	六(二十七)				
	(二十八)及七				
6100 推銷費用		(1,453,543)	(2)	(1,435,155)	(2)
6200 管理費用		(3,467,469)	(4)	(2,934,371)	(4)
6300 研究發展費用		(3,938,461)	(4)	(3,441,954)	(4)
6000 營業費用合計		(8,859,473)	(10)	(7,811,480)	(10)
營業淨利		3,968,893	5	3,502,098	4
6500 其他收益及費損淨額	六(二十三)及七	48,220	-	(8,936)	-
6900 營業利益		4,017,113	5	3,493,162	4
營業外收入及支出					
7100 利息收入		193,893	-	252,375	-
7010 其他收入	六(二十四)及七	1,048,164	1	720,755	1
7020 其他利益及損失	六(二十五)及七	1,450,778	2	386,884	1
7050 財務成本	六(二十六)及七	(476,075)	(1)	(696,077)	(1)
7060 採用權益法認列之關聯企業及 合資損益之份額	六(五)	232	-	(118,615)	-
7000 營業外收入及支出合計		2,216,992	2	545,322	1
7900 稅前淨利		6,234,105	7	4,038,484	5
7950 所得稅費用	六(二十九)	(916,577)	(1)	(762,523)	(1)
8200 本期淨利		\$ 5,317,528	6	\$ 3,275,961	4

(續次頁)

欣興電子股份有限公司及子公司
合併綜合損益表
民國109年及108年1月1日至12月31日



單位：新台幣仟元
(除每股盈餘為新台幣元外)

項目	附註	109 年 度			108 年 度		
		金 額	%		金 額	%	
其他綜合損益(淨額)							
不重分類至損益之項目							
8311	確定福利計畫之再衡量數	(\$ 42,179)	-	(\$ 18,865)	-		
8320	採用權益法認列之關聯企業及 合資之其他綜合損益之份額- 不重分類至損益之項目	(15,028)	-	59,326	-		
8310	不重分類至損益之項目總額	(57,207)	-	40,461	-		
後續可能重分類至損益之項目							
8361	國外營運機構財務報表換算之 兌換差額	776,421	1	(583,975)	(1)		
8370	採用權益法認列之關聯企業及 合資之其他綜合損益之份額- 可能重分類至損益之項目	(265)	-	(6,116)	-		
8360	後續可能重分類至損益之項 目總額	776,156	1	(590,091)	(1)		
8300	其他綜合損益(淨額)	\$ 718,949	1	(\$ 549,630)	(1)		
8500	本期綜合損益總額	\$ 6,036,477	7	\$ 2,726,331	3		
淨利歸屬於：							
8610	母公司業主	\$ 5,461,671	6	\$ 3,259,882	4		
8620	非控制權益	(144,143)	-	16,079	-		
		\$ 5,317,528	6	\$ 3,275,961	4		
綜合損益總額歸屬於：							
8710	母公司業主	\$ 5,742,652	7	\$ 2,794,349	3		
8720	非控制權益	293,825	-	(68,018)	-		
		\$ 6,036,477	7	\$ 2,726,331	3		
基本每股盈餘							
9750	本期淨利	六(三十)	\$ 3.74	\$ 2.24			
稀釋每股盈餘							
9850	本期淨利	六(三十)	\$ 3.70	\$ 2.20			

後附合併財務報表附註為本合併財務報告之一部分，請併同參閱。

董事長：曾子章



經理人：李嘉彬、郭政輝



會計主管：林瓊梅





欣興電子股份有限公司
 董事會
 民國108年12月31日

單位：新台幣仟元

附註	歸屬於母			公司			其他			主之			權益		
	註冊	普通	股本	公積	法定	盈餘	公積	未分配	盈餘	其他	按公	其他	權益	總	額
108年度	\$ 15,048,658	\$ 8,589,248	\$ 4,503,549	\$ -	\$ 15,336,752	(\$ 215,238)	(\$ 240,267)	(\$ 8,349)	(\$ 892,759)	\$ 42,121,594	\$ 4,578,441	\$ 46,700,035			
追溯適用及追溯重編之影響數	-	-	-	-	449	-	-	-	-	449	-	-			
108年1月1日重編後餘額	<u>15,048,658</u>	<u>8,589,248</u>	<u>4,503,549</u>	-	<u>15,337,201</u>	<u>(215,238)</u>	<u>(240,267)</u>	<u>(8,349)</u>	<u>(892,759)</u>	<u>42,122,043</u>	<u>4,578,441</u>	<u>46,700,484</u>			
108年度合併總損益	-	-	-	-	3,259,882	-	-	-	-	3,259,882	16,079	3,275,961			
108年度其他綜合損益	-	-	-	-	(24,337)	(505,958)	64,762	-	-	(465,533)	(84,097)	(549,630)			
108年度綜合損益總額	-	-	-	-	<u>3,235,545</u>	<u>(505,958)</u>	<u>64,762</u>	-	-	<u>2,794,349</u>	<u>(68,018)</u>	<u>2,726,331</u>			
107年度盈餘指撥及分配：															
提列法定盈餘公積	-	-	170,531	-	(170,531)	-	-	-	-	-	-	-			
提列特別盈餘公積	-	-	-	463,854	(463,854)	-	-	-	-	-	-	-			
現金股利	-	-	-	-	(1,164,584)	-	-	-	-	(1,164,584)	-	(1,164,584)			
認列對子公司所有權益變動數	-	3,003	-	-	-	-	-	-	-	3,003	-	3,003			
採用權益法認列關聯企業及合資股權淨值之變動數	-	38,718	-	-	(35,082)	-	35,082	8,349	-	38,718	-	38,718			
限制員工權利新股酬勞成本	-	-	-	-	-	-	-	-	-	8,349	-	8,349			
註銷限制員工權利股票	(1,335)	1,335	-	-	-	-	-	-	-	-	-	-			
員工認購庫藏股	-	293	-	-	-	-	-	-	89,512	89,805	-	89,805			
非控制權益增減	-	-	-	-	-	-	-	-	-	-	(50,677)	(50,677)			
108年12月31日餘額	<u>\$ 15,047,323</u>	<u>\$ 8,632,597</u>	<u>\$ 4,674,080</u>	<u>\$ 463,854</u>	<u>\$ 16,738,695</u>	<u>(\$ 721,196)</u>	<u>(\$ 140,423)</u>	<u>\$ -</u>	<u>(\$ 803,247)</u>	<u>\$ 43,891,683</u>	<u>\$ 4,459,746</u>	<u>\$ 48,351,429</u>			

(續次頁)



欣興股份有限公司
欣興非全資子公司
民國109年12月31日

單位：新台幣仟元

附註	歸屬		於		母		公		盈		司		業		主		權		總		
	普通		本		積		定		盈		餘		其		之		益				
	註	通	本	公	積	法	盈	公	積	未	分	配	盈	餘	他	主	權	其		益	
109 年度	\$ 15,047,323	-	\$ 8,632,597	-	\$ 4,674,080	\$ 463,854	-	-	\$ 16,738,695	\$ (721,196)	-	-	-	-	-	-	-	-	\$ 43,891,683	\$ 4,459,746	\$ 48,351,429
109 年度合併總損益	-	-	-	-	-	-	-	-	5,461,671	-	-	-	-	-	-	-	-	-	5,461,671	(144,143)	5,317,528
109 年度其他綜合損益	-	-	-	-	-	-	-	(37,469)	-	(20,411)	-	-	-	-	-	-	-	-	280,981	437,968	718,949
109 年度綜合損益總額	-	-	-	-	-	-	-	-	5,424,202	338,861	(20,411)	-	-	-	-	-	-	-	5,742,652	293,825	6,036,477
108 年度盈餘指撥及分配：	-	-	-	-	-	-	-	-	-	-	-	-	-	-	-	-	-	-	-	-	-
報列法定盈餘公積	-	-	-	-	320,091	-	-	(320,091)	-	-	-	-	-	-	-	-	-	-	-	-	-
提列特別盈餘公積	-	-	-	-	-	397,765	-	(397,765)	-	-	-	-	-	-	-	-	-	-	-	-	-
現金股利	-	-	-	-	-	-	-	(1,601,196)	-	-	-	-	-	-	-	-	-	-	(1,601,196)	-	(1,601,196)
認列對子公司所有權益變動數	-	-	(46,537)	-	-	-	-	-	-	-	-	-	-	-	-	-	-	-	(46,537)	-	(46,537)
採用權益法認列關聯企業及合資股權淨值之變動數	-	-	-	-	-	-	-	-	-	-	-	-	-	-	-	-	-	-	-	-	-
股份基礎給付酬勞成本	-	-	22,513	-	-	-	-	7,374	-	(7,374)	-	-	-	-	-	-	-	-	22,513	-	22,513
員工認購庫藏股	-	-	204,771	-	-	-	-	-	-	-	-	-	-	-	-	-	-	-	204,771	-	204,771
非控制權益增減	-	-	17,427	-	-	-	-	-	-	-	-	-	-	-	-	-	-	-	212,480	-	212,480
股東遞時效未領取之股利轉列資本公積	-	-	-	-	-	-	-	-	-	-	-	-	-	-	-	-	-	-	195,053	(80,023)	(80,023)
其他	-	-	415	-	-	-	-	-	-	-	-	-	-	-	-	-	-	-	415	-	415
109 年 12 月 31 日餘額	\$ 15,047,323	-	\$ 8,831,415	229	\$ 4,994,171	\$ 861,619	-	\$ 19,851,219	\$ (382,335)	\$ (168,208)	-	-	-	-	-	-	-	-	\$ 48,427,010	\$ 4,673,548	\$ 53,100,558

後附合併財務報表附註為本合併財務報告之一部分，請併同參閱。

董事長：曾子章



經理人：李嘉彬、郭政輝



會計主管：林瓊梅



欣興電子股份有限公司及子公司
合併現金流量表
民國109年及108年1月1日至12月31日



109年1月1日
至12月31日

單位：新台幣仟元
108年1月1日
至12月31日

營業活動之現金流量

本期稅前淨利	\$	6,234,105	\$	4,038,484
調整項目				
收益費損項目				
折舊費用(含投資性不動產及使用權資產)	六(六)(七)(九)(二十三)(二十七)	8,713,814		8,395,904
攤銷費用	六(十)(二十七)	143,157		127,619
預期信用減損(利益)損失(含關係人)	十二(三)	(9,676)		29,679
透過損益按公允價值衡量之金融資產及負債淨利益	六(二)(二十五)		(2,216,097)	(739,857)
利息費用	六(二十六)	441,542		662,652
利息收入		(193,893)	(252,375)
股利收入	六(二十四)	(44,661)	(34,890)
股份基礎給付酬勞成本	六(十八)	205,327		10,083
採用權益法認列之關聯企業及合資(利益)損失之份額	六(五)		(232)	118,615
取得採用權益法之投資公司發放之現金股利		19,258		38,155
處分不動產、廠房及設備淨損失(含投資性不動產)	六(二十五)	55,838		54,718
租賃修改利益	六(二十五)	-	(695)
外幣長期借款評價兌換利益	六(三十二)	(195,412)	(16,018)
遞延貸項已實現轉收入數		(15,915)	(13,292)
廉價購買利益	六(三十一)	(1,553)		-
轉租使用權資產之損失	六(七)(二十五)	580		-
租金減讓利益	六(七)	(1,382)		-
火災損失	六(六)(二十五)	335,861		-
與營業活動相關之資產/負債變動數				
與營業活動相關之資產之淨變動				
應收票據		(5,315)		77,059
應收帳款		865,232	(2,158,061)
應收帳款-關係人淨額		(7,690)	(3,653)
其他應收款		(214,686)		202,841
存貨		(542,624)	(741,308)
預付款項		(236,697)	(372,090)
其他流動資產		3,933	(1,431)
其他非流動資產		25,544		39,436
與營業活動相關之負債之淨變動				
應付票據		(44,929)		550
應付帳款		(850,508)		849,175
應付帳款-關係人		(14,143)		55,905
其他應付款		860,432		366,281
其他流動負債		3,497,501		15,687
淨確定福利負債		(27,223)	(7,778)
合約負債		2,722,791		682,221
其他非流動負債		(12,417)		24,836
營運產生之現金流入		19,489,862		11,448,452
收取之利息		205,225		250,330
收取之股利		44,661		34,890
支付之利息		(473,178)	(687,526)
支付之所得稅		(1,102,542)	(769,166)
營業活動之淨現金流入		<u>18,164,028</u>		<u>10,276,980</u>

(續次頁)

欣興電子股份有限公司及子公司
合併現金流量表
民國109年及108年1月1日至12月31日



附註
109年1月1日
至12月31日

單位：新台幣仟元
108年1月1日
至12月31日

投資活動之現金流量

取得透過損益按公允價值衡量之金融資產		(\$ 343,940)	(\$ 2,103,724)
處分透過損益按公允價值衡量之金融資產價款		864,269	1,590,912
強制透過損益按公允價值衡量之金融資產減資			
退回股款		1,700	9,648
取得採用權益法之投資		(75,173)	(86,554)
取得不動產、廠房及設備(含投資性不動產)	六(三十一)	(14,550,060)	(11,010,114)
處分不動產、廠房及設備價款		362,198	209,890
取得使用權資產		-	(37,455)
不動產、廠房及設備獎勵金收現數	六(六)	-	86,350
取得無形資產	六(十)	(253,648)	(169,493)
受限制資產減少		57,978	94,711
存出保證金(增加)減少		(86,731)	18,442
取得子公司淨現金增加數	六(三十一)	285,315	-
其他非流動資產增加-定期存款		(349,264)	-
其他非流動資產增加-預付投資款	六(三十一)	-	(187,641)
投資活動之淨現金流出		(14,087,356)	(11,585,028)

籌資活動之現金流量

短期借款減少	六(三十二)	(927,730)	(525,413)
應付短期票券(減少)增加	六(三十二)	(1,498,464)	299,240
長期借款舉借數	六(三十二)	15,467,412	10,776,363
長期借款償還數	六(三十二)	(12,176,232)	(9,995,064)
存入保證金減少		(2,665)	(11,676)
應付代付建設款減少	六(三十二)	-	(78,460)
租賃本金償還	六(三十二)	(312,683)	(230,208)
員工購買庫藏股		195,053	89,512
非控制權益變動數		(289,067)	(50,677)
發放現金股利	六(二十一)	(1,601,196)	(1,164,584)
股東逾時效未領取之股利轉列資本公積等	六(二十)	644	-
籌資活動之淨現金流出		(1,144,928)	(890,967)

匯率影響數

本期現金及約當現金增加(減少)數		3,608,917	(2,226,891)
期初現金及約當現金餘額	六(一)	20,585,546	22,812,437
期末現金及約當現金餘額	六(一)	\$ 24,194,463	\$ 20,585,546

後附合併財務報表附註為本合併財務報告之一部分，請併同參閱。

董事長：曾子章



經理人：李嘉彬、郭政輝



會計主管：林瓊梅



欣興電子股份有限公司及子公司
合併財務報表附註
民國109年度及108年度



單位：新台幣仟元
(除特別註明者外)

一、公司沿革

欣興電子股份有限公司(以下簡稱「本公司」)設立於民國79年1月25日,本公司及子公司(以下統稱「本集團」)主要營業項目係從事各型印刷電路板、電工器材、電子產品及積體電路產品測試及預燒系統之製造、加工與銷售。本公司股票自民國87年12月起在中華民國證券櫃檯買賣中心買賣,並於民國91年8月經台灣證券交易所核准上市買賣。截至民國109年12月31日止,本集團員工人數為31,255人。

二、通過財務報告之日期及程序

本合併財務報告已於民國110年2月23日經董事會通過發布。

三、新發布及修訂準則及解釋之適用

(一)已採用金融監督管理委員會(以下簡稱「金管會」)認可之新發布、修正後國際財務報導準則之影響

下表彙列金管會認可之民國109年適用之國際財務報導準則之新發布、修正及修訂之準則及解釋：

<u>新發布/修正/修訂準則及解釋</u>	<u>國際會計準則理事會 發布之生效日</u>
國際會計準則第1號及國際會計準則第8號之修正「揭露倡議-重大性之定義」	民國109年1月1日
國際財務報導準則第3號之修正「業務之定義」	民國109年1月1日
國際財務報導準則第9號、國際會計準則第39號及國際財務報導準則第7號之修正「利率指標變革」	民國109年1月1日
國際財務報導準則第16號之修正「新型冠狀病毒肺炎相關租金減讓」	民國109年6月1日(註)

註：金管會允許提前於民國109年1月1日適用。

除下列所述者外,本集團經評估上述準則及解釋對本集團財務狀況與財務績效並無重大影響。

國際財務報導準則第16號之修正「新型冠狀病毒肺炎相關租金減讓」

此修正提供一實務權宜作法,承租人在符合下列所有條件下之新型冠狀病毒肺炎相關租金減讓,得選擇不評估其是否係租賃修改,將該租金減讓導致之任何租賃給付變動在減讓期間按變動租賃給付處理：

- (1)租賃給付之變動導致租賃之修改後對價與變動前租賃之對價幾乎相同或較小；
- (2)租賃給付之任何減少僅影響原於民國110年6月30日以前到期之給付；且
- (3)該租賃之其他條款及條件並無實質變動。

(二) 尚未採用金管會認可之新發布、修正後國際財務報導準則之影響

下表彙列金管會認可之民國110年適用之國際財務報導準則之新發布、修正及修訂之準則及解釋：

新發布/修正/修訂準則及解釋	國際會計準則理事會 發布之生效日
國際財務報導準則第4號之修正「暫時豁免適用國際財務報導準則第9號之延長」	民國110年1月1日
國際財務報導準則第9號、國際會計準則第39號、國際財務報導準則第7號、國際財務報導準則第4號及國際財務報導準則第16號之第二階段修正「利率指標變革」	民國110年1月1日

本集團經評估上述準則及解釋對本集團財務狀況與財務績效並無重大影響。

(三) 國際會計準則理事會已發布但尚未經金管會認可之國際財務報導準則之影響

下表彙列國際會計準則理事會已發布但尚未納入金管會認可之國際財務報導準則之新發布、修正及修訂之準則及解釋：

新發布/修正/修訂準則及解釋	國際會計準則理事會 發布之生效日
國際財務報導準則第3號之修正「對觀念架構之索引」	民國111年1月1日
國際財務報導準則第10號及國際會計準則第28號之修正「投資者與其關聯企業或合資間之資產出售或投入」	待國際會計準則理事會決定
國際財務報導準則第17號「保險合約」	民國112年1月1日
國際財務報導準則第17號「保險合約」之修正	民國112年1月1日
國際會計準則第1號之修正「負債之流動或非流動分類」	民國112年1月1日
國際會計準則第1號之修正「會計政策之揭露」	民國112年1月1日
國際會計準則第8號之修正「會計估計之定義」	民國112年1月1日
國際會計準則第16號之修正「不動產、廠房及設備：達到預定使用狀態前之價款」	民國111年1月1日
國際會計準則第37號之修正「虧損性合約-履行合約之成本」	民國111年1月1日
2018-2020週期之年度改善	民國111年1月1日

本集團經評估上述準則及解釋對本集團財務狀況與財務績效並無重大影響。

四、重大會計政策之彙總說明

編製本合併財務報告所採用之主要會計政策說明如下。除另有說明外，此等政策在所有報導期間一致適用。

(一)遵循聲明

本合併財務報告係依據證券發行人財務報告編製準則與金管會認可之國際財務報導準則、國際會計準則、解釋及解釋公告(以下簡稱 IFRSs)編製。

(二)編製基礎

1. 除下列重要項目外，本合併財務報告係按歷史成本編製：

- (1) 按公允價值衡量之透過損益按公允價值衡量之金融資產及負債(包括衍生工具)。
 - (2) 按公允價值衡量之透過其他綜合損益按公允價值衡量之金融資產。
 - (3) 按退休基金資產減除確定福利義務現值之淨額認列之確定福利負債。
2. 編製符合 IFRSs 之財務報告需要使用一些重要會計估計，在應用本集團之會計政策過程中亦需要管理階層運用其判斷，涉及高度判斷或複雜性之項目，或涉及合併財務報告之重大假設及估計之項目，請詳附註五說明。

(三)合併基礎

1. 合併財務報告編製原則

- (1) 本集團將所有子公司納入合併財務報告編製之個體。子公司指受本集團控制之個體(包括結構型個體)，當本集團暴露於來自對該個體之參與之變動報酬或對該等變動報酬享有權利，且透過對該個體之權力有能力影響該等報酬時，本集團即控制該個體。子公司自本集團取得控制之日起納入合併財務報告，於喪失控制之日起終止合併。
- (2) 集團內公司間之交易、餘額及未實現損益已銷除。子公司之會計政策已作必要之調整，與本集團採用之政策一致。
- (3) 損益及其他綜合損益各組成部分歸屬於母公司業主及非控制權益；綜合損益總額亦歸屬於母公司業主及非控制權益，即使因而導致非控制權益發生虧損餘額。
- (4) 對子公司持股之變動若未導致喪失控制(與非控制權益之交易)，係作為權益交易處理，亦即視為與業主間進行之交易。非控制權益之調整金額與所支付或收取對價之公允價值間之差額係直接認列於權益。
- (5) 當集團喪失對子公司之控制，對前子公司之剩餘投資係按公允價值重新衡量，並作為原始認列金融資產之公允價值或原始認列投資關聯企業或合資之成本，公允價值與帳面金額之差額認列為當期損益。對於

先前認列於其他綜合損益與該子公司有關之所有金額，其會計處理與本集團若直接處分相關資產或負債之基礎相同，亦即如先前認列為其他綜合損益之利益或損失，於處分相關資產或負債時將被重分類為損益，則當喪失對子公司之控制時，將該利益或損失自權益重分類為損益。

2. 列入合併財務報告之子公司

投資公司 名稱	子公司 名稱	業務 性質	所持股權百分比		說明
			109年12月31日	108年12月31日	
本公司	Hemingway Int'l Limited(Hemingway)	投資控股公司	100.00	100.00	
本公司	UMTC Holdings Limited(UMTC)	投資控股公司	100.00	100.00	
本公司	欣揚投資股份有限公司(欣揚投資)	投資控股公司	99.16	99.16	
本公司	UniBest Holding Limited(UniBest)	投資控股公司	100.00	100.00	
本公司	NEOCONIX, INC. (NEOCONIX)	連接器之設計及製造	92.00	92.00	
本公司	Unidisplay Holding Corp. (UnidH)	投資控股公司	100.00	100.00	
本公司及欣揚投資	群泓科技股份有限公司(群泓科技)	電子零組件製造及銷售	94.95	94.95	
本公司及欣揚投資	欣鮮圃股份有限公司(欣鮮圃)	餐飲業	100.00	100.00	
本公司及欣揚投資	亞太優勢微系統股份有限公司(亞太優勢)	電子零組件製造及銷售	66.94	-	註2
本公司、欣揚投資及亞太優勢	興訊科技股份有限公司(興訊科技)	電子零組件製造及銷售	72.11	51.37	註2
本公司及興訊科技	PAVIDA Trading Limited (PAVIDA)	投資控股公司及貿易	76.93	59.77	註2
欣鮮圃	欣鮮國際餐飲股份有限公司(欣鮮國際)	食品製造及銷售	69.97	69.97	

投資公司 名稱	子公司 名稱	業務 性質	所持股權百分比		說明
			109年12月31日	108年12月31日	
Hemingway 及UMTC	Plato Electronics (Cayman) Limited (Plato-Cayman)	投資控股 公司	83.53	83.53	
Hemingway 及UMTC	Smart Idea Holdings Limited (SI)	投資控股 公司	71.23	71.23	
Hemingway 、UMTC及 UniBest	Best Option Investments Limited(BO)	投資控股 公司	99.51	97.92	
Hemingway 、UMTC及 UniBest	UniSmart Holding Limited(UniSmart)	投資控股 公司	100.00	100.00	
Hemingway 、UMTC及 UniBest	Unimicron Holding Limited(UHL)	投資控股 公司	77.95	70.42	
UMTC	UniClover Holding Limited(UniClover)	投資控股 公司	100.00	100.00	
UniClover	Unimicron JAPAN Co., Ltd. (U JAPAN) (原名: Clover Electronics Co., Ltd.)	電子零組 件製造及 銷售	100.00	100.00	
Plato-Cayman	聯能科技(深圳)有限 公司(聯能科技)	電子零組 件製造及 銷售	83.53	83.53	
Plato-Cayman	Unimicron (SZ) Trading Ltd. (USZT)	貿易	83.53	83.53	
SI	昆山鼎鑫電子有限公 司(昆山鼎鑫)	電子零組 件製造及 銷售	71.23	71.23	
SI	昆山鼎昌鑫電子科技 有限公司(昆山鼎昌 鑫)	電子零組 件製造及 銷售	71.23	-	註3
SI	FuturePower Holding Limited (FuturePower)	投資控股 公司	-	-	註1
SI	UniRuwel Holding Limited(UniRuwel)	投資控股 公司	71.23	71.23	
SI	Unimicron (KS) Trading Ltd. (UKST)	貿易	71.23	71.23	
SI	UniGreat Holding Limited(UniGreat)	投資控股 公司	71.23	71.23	

投資公司 名稱	子公司 名稱	業務 性質	所持股權百分比		說明
			109年12月31日	108年12月31日	
UniRuwei	Unimicron Germany GmbH(U Germany)	電子零組件製造及銷售	71.23	71.23	
BO	欣興同泰科技(昆山)有限公司(欣興同泰)	電子零組件製造及銷售	99.51	97.92	
UHL	蘇州群策科技有限公司(蘇州群策)	電子零組件製造及銷售	77.95	70.42	
昆山鼎鑫	昆山欣富興企業管理有限公司(昆山欣富興)	企業管理諮詢及物業管理	71.23	71.23	
欣富興及UniGreat	黃石欣益興電子科技有限公司(黃石欣益興)	電子零組件製造及銷售	71.23	71.23	
UniDH及欣揚投資	Unidisplay Trading Corp. (UniDT)	貿易	98.16	98.16	
UniDT	聯興光電(深圳)有限公司(聯興光電)	電子零組件製造及銷售	98.16	98.16	
昆山欣富興	黃石欣立企業管理有限公司(黃石欣立)	企業管理諮詢	71.23	71.23	
UHL及蘇州群策	黃石群立電子科技有限公司(黃石群立)	電子零組件製造及銷售	77.95	70.42	

民國109年及108年12月31日列入合併財務報告之子公司及其合併個體，除U Germany係依其公司委任之其他會計師查核之財務報表評價而得外，餘係由本公司委任之會計師查核。

註1：FuturePower已於民國108年度完成清算。

註2：本集團於民國109年1月因增加對亞太優勢投資金額，增資完成後亞太優勢成為本集團之合併個體，另原本集團投資之興訊科技及其轉投資之PAVIDA亦依綜合持股比率調整所持股權百分比。

註3：昆山鼎昌鑫於民國108年12月成立。

3. 未列入合併財務報告之子公司

無。

4. 子公司會計期間不同之調整及處理方式

無。

5. 重大限制

無。

6. 對本集團具重大性之非控制權益之子公司

本集團民國 109 年及 108 年 12 月 31 日非控制權益總額分別為 \$4,673,548 及 \$4,459,746，下列為對本集團具重大性之非控制權益及所屬子公司之資訊：

子公司名稱	主要營業場所	非控制權益				說明
		109年12月31日		108年12月31日		
		金額	持股百分比	金額	持股百分比	
SI	開曼群島	\$ 2,538,614	28.77	\$ 2,530,978	28.77	
UHL	薩摩亞	1,461,656	22.05	1,416,577	29.58	
		<u>\$ 4,000,270</u>		<u>\$ 3,947,555</u>		

子公司彙總性財務資訊：

資產負債表

	SI	
	109年12月31日	108年12月31日
流動資產	\$ 9,629,525	\$ 9,338,326
非流動資產	9,539,129	9,249,865
流動負債	(8,876,518)	(8,655,092)
非流動負債	(1,468,312)	(1,135,816)
淨資產總額	<u>\$ 8,823,824</u>	<u>\$ 8,797,283</u>

	UHL	
	109年12月31日	108年12月31日
流動資產	\$ 3,799,131	\$ 3,211,051
非流動資產	8,419,037	6,145,020
流動負債	(3,350,613)	(2,728,387)
非流動負債	(2,238,728)	(1,836,737)
淨資產總額	<u>\$ 6,628,827</u>	<u>\$ 4,790,947</u>

綜合損益表

	SI	
	109年度	108年度
營業收入	\$ 16,676,634	\$ 17,290,116
稅前淨(損)利	(220,686)	183,418
所得稅費用	(45,612)	(162,537)
本期淨(損)利	(266,298)	20,881
其他綜合損益(稅後淨額)	779,530	(167,191)
本期綜合損益總額	\$ 513,232	(\$ 146,310)
綜合損益總額歸屬於非控制權益	\$ 147,657	(\$ 42,093)

	UHL	
	109年度	108年度
營業收入	\$ 6,239,671	\$ 5,101,885
稅前淨利	154,820	329,311
所得稅費用	(53,588)	(60,565)
本期淨利	101,232	268,746
其他綜合損益(稅後淨額)	504,163	(88,520)
本期綜合損益總額	\$ 605,395	\$ 180,226
綜合損益總額歸屬於非控制權益	\$ 133,490	\$ 53,311

現金流量表

	SI	
	109年度	108年度
營業活動之淨現金流入	\$ 736,507	\$ 546,886
投資活動之淨現金流出	(1,099,068)	(2,118,805)
籌資活動之淨現金流入	464,856	851,541
匯率變動對現金及約當現金之影響	186,860	(104,337)
本期現金及約當現金增加(減少)數	289,155	(824,715)
期初現金及約當現金餘額	2,534,789	3,359,504
期末現金及約當現金餘額	\$ 2,823,944	\$ 2,534,789

	UHL	
	109年度	108年度
營業活動之淨現金流入	\$ 370,360	\$ 1,258,920
投資活動之淨現金流出	(2,160,090)	(3,152,780)
籌資活動之淨現金流入	2,032,812	1,590,469
匯率變動對現金及約當現金之影響	(29,685)	(38,475)
本期現金及約當現金增加(減少)數	213,397	(341,866)
期初現金及約當現金餘額	1,459,987	1,801,853
期末現金及約當現金餘額	\$ 1,673,384	\$ 1,459,987

(四) 外幣換算

本集團內每一個體之財務報告所列之項目，均係以該個體營運所處主要經濟環境之貨幣（即功能性貨幣）衡量。本合併財務報告係以本公司之功能性貨幣「新台幣」作為表達貨幣列報。

1. 外幣交易及餘額

- (1) 外幣交易採用交易日或衡量日之即期匯率換算為功能性貨幣，換算此等交易產生之換算差額認列為當期損益。
- (2) 外幣貨幣性資產及負債餘額，按資產負債表日之即期匯率評價調整，因調整而產生之換算差額認列為當期損益。
- (3) 外幣非貨幣性資產及負債餘額，屬透過損益按公允價值衡量者，按資產負債表日之即期匯率評價調整，因調整而產生之兌換差額認列為當期損益；屬透過其他綜合損益按公允價值衡量者，按資產負債表日之即期匯率評價調整，因調整而產生之兌換差額認列於其他綜合損益項目；屬非按公允價值衡量者，則按初始交易日之歷史匯率衡量。所有兌換損益於損益表之「其他利益及損失」列報。

2. 國外營運機構之換算

- (1) 功能性貨幣與表達貨幣不同之所有集團個體及關聯企業，其經營結果和財務狀況以下列方式換算為表達貨幣：
 - A. 表達於每一資產負債表之資產及負債係以該資產負債表日之收盤匯率換算；
 - B. 表達於每一綜合損益表之收益及費損係以當期平均匯率換算；及
 - C. 所有因換算而產生之兌換差額認列為其他綜合損益。
- (2) 當部分處分或出售國外營運機構為關聯企業時，將於其他綜合損益項下之兌換差額按比例重分類於當期損益作為出售利益或損失之一部分。惟當本集團即使仍保留對前關聯企業之部分權益，但已喪失對國外營運機構屬關聯企業之重大影響，則係以處分對國外營運機構之全部權益處理。
- (3) 當部分處分或出售之國外營運機構為子公司時，係按比例將認列為其他綜合損益之累計兌換差額重新歸屬予該國外營運機構之非控制權益。惟當本集團即使仍保留對前子公司之部分權益，但已喪失對國外營運機構屬子公司之控制，則係以處分對國外營運機構之全部權益處理。
- (4) 收購國外個體產生之商譽及公允價值調整視為該國外個體之資產及負債，並按期末匯率換算。

(五) 資產負債區分流動及非流動之分類標準

1. 資產符合下列條件之一者，分類為流動資產：

- (1) 預期將於正常營業週期中實現該資產，或意圖將其出售或消耗者。
- (2) 主要為交易目的而持有者。
- (3) 預期於資產負債表日後十二個月內實現者。
- (4) 現金或約當現金，但於資產負債表日後至少十二個月交換或用以清償負債受到限制者除外。

本集團將所有不符合上述條件之資產分類為非流動。

2. 負債符合下列條件之一者，分類為流動負債：

- (1) 預期將於正常營業週期中清償者。
- (2) 主要為交易目的而持有者。
- (3) 預期於資產負債表日後十二個月內到期清償者。
- (4) 不能無條件將清償期限遞延至資產負債表日後至少十二個月者。負債之條款，可能依交易對方之選擇，以發行權益工具而導致清償者，不影響其分類。

本集團將所有不符合上述條件之負債分類為非流動。

(六) 約當現金

約當現金係指短期並具高度流動性之投資，該投資可隨時轉換成定額現金且價值變動之風險甚小。定期存款符合前述定義且其持有目的係為滿足營運上之短期現金承諾者，分類為約當現金。

(七) 透過損益按公允價值衡量之金融資產

1. 係指非屬按攤銷後成本衡量或透過其他綜合損益按公允價值衡量之金融資產。
2. 本集團對於符合慣例交易之透過損益按公允價值衡量之金融資產係採用交易日會計。
3. 本集團於原始認列時按公允價值衡量，相關交易成本認列於損益，後續按公允價值衡量，其利益或損失認列於損益。
4. 當收取股利之權利確立，與股利有關之經濟效益很有可能流入，及股利金額能可靠衡量時，本集團於損益認列股利收入。

(八) 應收帳款及票據

1. 係指依合約約定，已具無條件收取因移轉商品或勞務所換得對價金額權利之帳款及票據。

2. 屬未付息之短期應收帳款及票據，因折現之影響不大，本集團係以原始發票金額衡量。

(九) 金融資產減損

本集團於每一資產負債表日，就不包含重大財務組成部分之應收帳款，按存續期間預期信用損失金額衡量備抵損失。

(十) 金融資產之除列

本集團於符合下列情況之一時，將除列金融資產：

1. 收取來自金融資產現金流量之合約權利失效。
2. 移轉收取金融資產現金流量之合約權利，且已移轉金融資產所有權之幾乎所有風險及報酬。
3. 移轉收取金融資產現金流量之合約權利，惟未保留對金融資產之控制。

(十一) 出租人之租賃交易－應收租賃款/營業租賃

1. 依據租賃契約之條件，當租賃所有權之幾乎所有風險與報酬由承租人承擔時，分類為融資租賃。

(1) 於租賃開始時，按租賃投資淨額(包含原始直接成本)認列為「應收租賃款」，應收租賃款總額與現值間之差額認列為「融資租賃之未賺得融資收益」。

(2) 後續採有系統及合理之基礎將融資收益分攤於租賃期間，以反映出出租人持有租賃投資淨額之固定報酬率。

(3) 與期間相關之租賃給付(不包括服務成本)沖減租賃投資總額，以減少本金及未賺得融資收益。

2. 營業租賃之租賃收益扣除給予承租人之任何誘因，於租賃期間內按直線法攤銷認列為當期損益。

(十二) 存貨

存貨按成本與淨變現價值孰低者衡量，成本之結轉採加權平均法計算。製成品及在製品之成本包括原料、直接人工、其他直接成本及生產相關之製造費用(按正常產能分攤)，惟不包括借款成本。比較成本與淨變現價值孰低時，採逐項比較法。淨變現價值係指在正常營運過程中之估計售價減除至完工尚須投入之估計成本及相關變動銷售費用後之餘額。

(十三) 採用權益法之投資－關聯企業

1. 關聯企業指所有本集團對其有重大影響而無控制之個體，一般係直接或間接持有其 20% 以上表決權之股份。本集團對關聯企業之投資採用權益法處理，取得時依成本認列。
2. 本集團對關聯企業取得後之損益份額認列為當期損益，對其取得後之其他綜合損益份額則認列為其他綜合損益。如本集團對任一關聯企業之損失份額等於或超過其在該關聯企業之權益（包括任何其他無擔保之應收款），本集團不認列進一步之損失，除非本集團對該關聯企業發生法定義務、推定義務或已代其支付款項。
3. 當關聯企業發生非損益及其他綜合損益之權益變動且不影響對關聯企業之持股比例時，本集團將歸屬於本集團可享有關聯企業份額下之權益變動按持股比例認列為「資本公積」。
4. 關聯企業增發新股時，若本集團未按比例認購或取得，致使投資比例發生變動但仍對其有重大影響，該股權淨值變動之增減數係調整「資本公積」及「採用權益法之投資」。若致使投資比例下降者，除上述調整外，與該所有權權益之減少有關而先前已認列於其他綜合損益之利益或損失，且該利益或損失於處分相關資產或負債時須被重分類至損益者，依減少比例重分類至損益。
5. 當集團處分關聯企業時，如喪失對該關聯企業之重大影響，對於先前認列於其他綜合損益與該關聯企業有關之所有金額，其會計處理與本集團若直接處分相關資產或負債之基礎相同，亦即如先前認列為其他綜合損益之利益或損失，於處分相關資產或負債時將被重分類為損益，則當喪失對關聯企業之重大影響時，將該利益或損失自權益重分類為損益。如仍對該關係企業有重大影響，僅按比例將先前在其他綜合損益中認列之金額依上述方式轉出。
6. 當本集團處分關聯企業時，如喪失對該關聯企業之重大影響，將與該關聯企業有關之資本公積轉列損益；如仍對該關聯企業有重大影響，則按處分比例轉列損益。

(十四) 不動產、廠房及設備

1. 不動產、廠房及設備係以取得成本為入帳基礎，並將購建期間之有關利息資本化。
2. 後續成本只有在與該項目有關之未來經濟效益很有可能流入本集團，且該項目之成本能可靠衡量時，才包括在資產之帳面金額或認列為一項單獨資產。被重置部分之帳面金額應除列。所有其他維修費用於發生時認列為當期損益。

3. 不動產、廠房及設備之後續衡量採成本模式，除土地不提折舊外，其他按估計耐用年限以直線法計提折舊。不動產、廠房及設備各項組成若屬重大，則單獨提列折舊。
4. 本集團於每一財務年度結束日對各項資產之殘值、耐用年限及折舊方法進行檢視，若殘值及耐用年限之預期值與先前之估計不同時，或資產所含之未來經濟效益之預期消耗型態已有重大變動，則自變動發生日起依國際會計準則第 8 號「會計政策、會計估計變動及錯誤」之會計估計變動規定處理。各項主要資產之耐用年限如下：

房屋及建築	3年~55年
機器設備	2年~15年
運輸設備及其他設備	2年~20年

(十五) 承租人之租賃交易－使用權資產/租賃負債

1. 租賃資產於可供本集團使用之日認列為使用權資產及租賃負債。當租賃合約係屬短期租賃或低價值標的資產之租賃時，將租賃給付採直線法於租賃期間認列為費用。
2. 租賃負債於租賃開始日將尚未支付之租賃給付按本集團增額借款利率折現後之現值認列，租賃給付包括固定給付並減除可收取之任何租賃誘因。
後續採利息法按攤銷後成本法衡量，於租賃期間提列利息費用。當非屬合約修改造成租賃期間或租賃給付變動時，將重評估租賃負債，並將再衡量數調整使用權資產。
3. 使用權資產於租賃開始日按成本認列，成本包括租賃負債之原始衡量金額；後續採成本模式衡量，於使用權資產之耐用年限屆滿時或租賃期間屆滿時兩者之較早者，提列折舊費用。當租賃負債重評估時，使用權資產將調整租賃負債之任何再衡量數。

(十六) 投資性不動產

投資性不動產以取得成本認列，後續衡量採成本模式。除土地外，按估計耐用年限以直線法提列折舊，耐用年限為 3~35 年。

(十七) 無形資產

1. 電腦軟體

電腦軟體以取得成本認列，依直線法按估計耐用年限 1~10 年攤銷。

2. 商譽

商譽係因企業合併採收購法而產生。

(十八) 非金融資產減損

1. 本集團於資產負債表日針對有減損跡象之資產，估計其可回收金額，當可回收金額低於其帳面價值時，則認列減損損失。可回收金額係指一項資產之公允價值減處分成本或其使用價值，兩者較高者。除商譽外，當以前年度已認列資產減損之情況不存在或減少時，則迴轉減損損失，惟迴轉減損損失而增加之資產帳面金額，不超過該資產若未認列減損損失情況下減除折舊或攤銷後之帳面金額。
2. 商譽應定期估計其可回收金額。當可回收金額低於其帳面價值時，則認列減損損失。商譽減損之減損損失於以後年度不予迴轉。
3. 商譽為減損測試之目的，分攤至現金產生單位。此項分攤是依據營運部門辨認，將商譽分攤至預期可從產生商譽之企業合併而受益之現金產生單位或現金產生單位群組。

(十九) 借款

係指向銀行借入之長、短期款項。本集團於原始認列時按其公允價值減除交易成本衡量，後續就減除交易成本後之價款與贖回價值之任何差額，採有效利息法按攤銷程序於流通期間內認列利息費用於損益。

(二十) 應付帳款及票據

1. 係指因賒購原物料、商品或勞務所發生之債務及因營業與非因營業而發生之應付票據。
2. 屬未付息之短期應付帳款及票據，因折現之影響不大，本集團係以原始發票金額衡量。

(二十一) 透過損益按公允價值衡量之金融負債

1. 係指發生之主要目的為近期內再買回，及除依避險會計被指定為避險工具外之衍生工具而持有供交易之金融負債。
2. 本集團於原始認列時按公允價值衡量，相關交易成本認列於損益，後續按公允價值衡量，其利益或損失認列於損益。

(二十二) 金融負債之除列

本集團於合約所載之義務履行、取消或到期時，除列金融負債。

(二十三) 金融資產及負債之互抵

當有法律上可執行之權利將所認列之金融資產及負債金額抵銷，且意圖以淨額基礎交割或同時實現資產及清償負債時，始可將金融資產及金融負債互抵，並於資產負債表中以淨額表達。

(二十四) 財務保證合約

本公司簽訂之財務保證合約係指特定債務人於債務到期無法依原始或修改後之債務工具條款償還債務時，本集團必須支付特定給付以歸墊持有人所發生損失之合約。於原始認列時按交易日之公允價值調整交易成本衡量，續後按資產負債表日清償現時義務所須支出之最佳估計與原始認列之金額，二者孰高者衡量。

(二十五) 非避險之衍生工具

非避險之衍生工具於原始認列時按簽訂合約當日之公允價值衡量，帳列透過損益按公允價值衡量之金融資產或負債，後續按公允價值衡量，其利益或損失認列於損益。

(二十六) 員工福利

1. 短期員工福利

短期員工福利係以預期支付之非折現金額衡量，並於相關服務提供時認列為費用。

2. 退休金

(1) 確定提撥計畫

對於確定提撥計畫，係依權責發生基礎將應提撥之退休基金數額認列為當期之退休金成本。預付提撥金於可退還現金或減少未來給付之範圍內認列為資產。

大陸子公司採確定提撥退休金制度，即依當地政府規定按月提撥養老保險金，並計入當期費用。

(2) 確定福利計畫

A. 確定福利計畫下之淨義務係以員工當期或過去服務所賺得之未來福利金額折現計算，並以資產負債表日之確定福利義務現值減除計畫資產之公允價值。確定福利淨義務每年由精算師採用預計單位福利法計算，折現率係使用政府公債（於資產負債表日）之市場殖利率。

B. 確定福利計畫產生之再衡量數於發生當期認列於其他綜合損益，並表達於保留盈餘。

C. 前期服務成本之相關費用立即認列為損益。

3. 員工酬勞及董事酬勞

員工酬勞及董事酬勞係於具法律或推定義務且金額可合理估計時，認列為費用及負債。嗣後決議實際配發金額與估列金額有差異時，則按會計估計變動處理。另以股票發放員工酬勞者，計算股數之基礎為董事會決議日前一收盤價。

(二十七) 員工股份基礎給付

1. 以權益交割之股份基礎給付協議係於給與日以所給與權益工具之公允價值衡量所取得之員工勞務，於既得期間認列為酬勞成本，並相對調整權益。權益工具之公允價值應反映市價既得條件及非既得條件之影響。認列之酬勞成本係隨著預期將符合服務條件及非市價既得條件之獎酬數量予以調整，直至最終認列金額係以既得日既得數量認列。
2. 限制員工權利新股：
 - (1) 於給與日以所給與之權益工具公允價值基礎於既得期間認列酬勞成本。
 - (2) 未限制參與股利分配之權利且員工於既得期間內離職無須返還其已取得之股利，於股利宣告日對屬於預計將於既得期間內離職員工之股利部分按股利之公允價值認列酬勞成本。
 - (3) 員工須支付價款取得限制員工權利新股，員工於既得期間內離職，本公司將支付價款買回該股票，於給與日依發行辦法之條款及條件，估計該等將支付之價款並認列為酬勞成本及負債。

(二十八) 所得稅

1. 所得稅費用包含當期及遞延所得稅。除與列入其他綜合損益或直接列入權益之項目有關之所得稅分別列入其他綜合損益或直接列入權益外，所得稅係認列於損益。
2. 本集團依據營運及產生應課稅所得之所在國家在資產負債表日已立法或已實質性立法之稅率計算當期所得稅。管理階層就適用所得稅相關法規定期評估所得稅申報之狀況，並在適用情況下根據預期須向稅捐機關支付之稅款估列所得稅負債。未分配盈餘依所得稅法加徵之所得稅，嗣盈餘產生年度之次年度於股東會通過盈餘分派案後，始就實際盈餘之分派情形，認列未分配盈餘所得稅費用。
3. 遞延所得稅採用資產負債表法，按資產及負債之課稅基礎與其於合併資產負債表之帳面金額所產生之暫時性差異認列。若遞延所得稅源自於交易(不包括企業合併)中對資產或負債之原始認列，且在交易當時未影響會計利潤或課稅所得(課稅損失)，則不予認列。遞延所得稅採用在資產負債表日已立法或已實質性立法，並於有關之遞延所得稅資產實現或遞延所得稅負債清償時預期適用之稅率(及稅法)為準。
4. 遞延所得稅資產於暫時性差異很有可能用以抵減未來應課稅所得之範圍內認列，並於每一資產負債表日重評估未認列及已認列之遞延所得稅資產。

5. 當有法定執行權將所認列之當期所得稅資產及負債金額互抵且有意圖以淨額基礎清償或同時實現資產及清償負債時，始將當期所得稅資產及當期所得稅負債互抵；當有法定執行權將當期所得稅資產及當期所得稅負債互抵，且遞延所得稅資產及負債由同一稅捐機關課徵所得稅之同一納稅主體、或不同納稅主體產生但各主體意圖以淨額基礎清償或同時實現資產及清償負債時，始將遞延所得稅資產及負債互抵。

(二十九) 股本

本公司買回已發行股票時，將所支付之對價包括任何可直接歸屬之增額成本以稅後淨額認列為股東權益之減項。買回之股票後續再發行時，所收取之對價扣除任何可直接歸屬之增額成本及所得稅影響後與帳面價值之差額認列為股東權益之調整。

(三十) 股利分配

分派與本公司股東之股利於本公司股東會決議分派股利時於財務報告認列，分派現金股利認列為負債。

(三十一) 收入認列

1. 本集團研發、製造並銷售各型印刷電路板、電工器材、電子產品及積體電路產品測試及預燒系統相關產品，銷貨收入於產品之控制移轉予客戶時認列，即當產品被交付予通路商，通路商對於產品銷售之通路及價格具有裁量權，且本集團並無尚未履行之履約義務可能影響通路商接受該產品時。當產品被運送至指定地點，陳舊過時及滅失之風險已移轉予通路商，且通路商依據銷售合約接受產品，或有客觀證據證明所有接受標準皆已滿足時，商品交付方屬發生。
2. 各型印刷電路板、電工器材、電子產品及積體電路產品測試及預燒系統相關產品之銷售收入以協議價格扣除估計營業稅、銷貨退回、數量折扣及折讓之淨額認列。商品銷售於商品交付予買方、銷貨金額能可靠衡量且未來經濟效益很有可能流入企業時認列收入。當與所有權相關之重大風險與報酬已移轉予顧客，本集團對商品既不持續參與管理亦未維持有效控制且顧客根據銷售合約接受商品，或有客觀證據顯示所有接受條款均已符合時，商品交付方屬發生。
3. 應收帳款於商品交付予客戶時認列，因自該時點起本集團對合約價款具無條件權利，僅須時間經過即可自客戶收取對價。

(三十二) 政府補助

政府補助於可合理確信企業將遵循政府補助所附加之條件，且將可收到該項補助時，按公允價值認列。若政府補助之性質係補償本集團發生之費用，則在相關費用發生期間依有系統之基礎將政府補助認列為當期損益。與使用權資產(土地使用權)有關之政府補助，認列為非流動負債，並按相關資產之估計耐用年限以直線法認列為當期損益。

(三十三) 營運部門

本集團營運部門資訊與提供給主要營運決策者之內部管理報告採一致之方式報導。主要營運決策者負責分配資源予營運部門並評估其績效，經辨識本集團主要營運決策者為董事會。

五、重大會計判斷、估計及假設不確定性之主要來源

本集團編製本合併財務報告時，管理階層已運用其判斷以決定所採用之會計政策，並依據資產負債表日當時之情況對於未來事件之合理預期以作出會計估計及假設。所作出之重大會計估計與假設可能與實際結果存有差異，將考量歷史經驗及其他因子持續評估及調整。該等估計及假設具有導致資產及負債帳面金額於下個財務年度重大調整之風險。請詳下列對重大會計判斷、估計與假設不確定性之說明：

(一) 會計政策採用之重要判斷

投資性不動產

本集團持有之某些不動產之目的係為賺取租金或資本增值，然其部分係供自用。當各部分不可單獨出售且不可以融資租賃單獨出租時，則僅在供自用所持有之部分占個別不動產 50% 以下時，始將該不動產分類為投資性不動產項下。

(二) 重要會計估計及假設

1. 存貨之評價

由於存貨須以成本與淨變現價值孰低者計價，故本集團必須運用判斷及估計決定資產負債表日存貨之淨變現價值。由於科技快速變遷，本集團評估資產負債表日存貨因正常損耗、過時陳舊或無市場銷售價值之金額，並將存貨成本沖減至淨變現價值。此存貨評價主要係依未來特定期間內之產品需求為估計基礎，故可能產生重大變動。

民國 109 年 12 月 31 日本集團存貨之帳面金額為 \$8,926,459。

2. 採用權益法之投資減損評估

當有減損跡象顯示某項採權益法之投資可能已經減損致帳面金額無法被回收，本集團隨即評估該項投資之減損。本集團係依據享有被投資公司預期未來現金流量之折現值評估可回收金額，並分析其相關假設之合理性。

民國 109 年 12 月 31 日本集團認列減損損失後之採用權益法之投資淨額為 \$2,302,480。

六、重要會計項目之說明

(一)現金及約當現金

	<u>109年12月31日</u>	<u>108年12月31日</u>
庫存現金	\$ 3,811	\$ 2,776
支票及活期存款	8,321,068	5,794,142
定期存款	10,916,379	10,783,242
商業本票	<u>5,389,748</u>	<u>4,133,038</u>
	24,631,006	20,713,198
轉列其他流動資產	(17,799)	(171)
轉列其他非流動資產	<u>(418,744)</u>	<u>(127,481)</u>
	<u>\$ 24,194,463</u>	<u>\$ 20,585,546</u>

1. 本集團往來之金融機構信用品質良好，且本集團與多家金融機構往來以分散信用風險，預期發生違約之可能性甚低。
2. 民國 109 年及 108 年 12 月 31 日之定期存款，利率區間分別為 0.07%~4.18%及 0.09%~4.13%，其中部分提供作為擔保及因資金規劃承做長天期之定期存款，已依其性質轉列「其他流動資產」及「其他非流動資產」科目項下。
3. 民國 109 年及 108 年 12 月 31 日之商業本票，利率區間分別為 0.27%~0.35%及 0.40%~0.42%。
4. 有關本集團將現金及約當現金提供作為質押擔保之情形請詳附註八說明。

(二)透過損益按公允價值衡量之金融資產

<u>項</u>	<u>目</u>	<u>109年12月31日</u>	<u>108年12月31日</u>
流動項目：			
強制透過損益按公允價值衡量之金融資產			
上市櫃公司股票		\$ 11,962	\$ 12,373
衍生工具		<u>-</u>	<u>560,412</u>
		11,962	572,785
評價調整		<u>1,558</u>	<u>2,336</u>
		<u>\$ 13,520</u>	<u>\$ 575,121</u>

項	目	109年12月31日	108年12月31日
非流動項目：			
強制透過損益按公允價值			
衡量之金融資產			
	上市櫃公司股票	\$ 54,907	\$ 55,220
	非上市、上櫃、興櫃股票	4,236,263	4,256,863
	國外封閉型基金	89,489	88,030
	普通公司債	87,728	87,728
		<u>4,468,387</u>	<u>4,487,841</u>
	評價調整	<u>1,010,571</u>	<u>(1,286,052)</u>
		<u>\$ 5,478,958</u>	<u>\$ 3,201,789</u>

1. 透過損益按公允價值衡量之金融資產及負債認列於(損)益之明細如下：

	109年度	108年度
上市櫃公司股票	\$ 8,804	\$ 12,471
非上市、上櫃、興櫃股票	2,268,499	688,089
國外封閉型基金	27,922	(11,358)
衍生工具	(89,128)	50,655
	<u>\$ 2,216,097</u>	<u>\$ 739,857</u>

2. 本集團承作未適用避險會計之衍生金融資產之交易及合約資訊說明如下：

衍生金融資產	109年12月31日	
	合約金額 (名目本金)	契約期間
流動項目：		
遠期外匯合約		
-買日元賣人民幣	<u>JPY\$ 200,000,000</u>	109.10.21~110.02.22
-買日元賣人民幣	<u>JPY\$ 216,700,000</u>	109.11.04~110.02.22
-買日元賣人民幣	<u>JPY\$ 200,000,000</u>	109.12.30~110.03.04
-買日元賣人民幣	<u>JPY\$ 200,000,000</u>	109.12.30~110.04.02
換匯換利合約		
-買歐元賣新台幣	<u>EUR\$ 30,000,000</u>	109.11.16~110.02.17
-買美金賣新台幣	<u>US\$ 15,000,000</u>	109.12.16~110.03.16
-買美金賣新台幣	<u>US\$ 10,000,000</u>	109.11.06~110.02.08
-買美金賣新台幣	<u>US\$ 20,000,000</u>	109.11.12~110.02.17
-買美金賣新台幣	<u>US\$ 10,000,000</u>	109.11.16~110.02.17

衍生金融資產	108年12月31日	
	合約金額 (名目本金)	契約期間
流動項目：		
遠期外匯合約		
-買美金賣歐元	(EUR\$ 9,000,000)	108.10.18~109.01.21
-買日幣賣美元	(JPY\$ 178,614,800)	108.12.31~109.06.18
	(JPY\$ 260,000,000)	108.09.30~109.03.04
	(JPY\$ 11,800,000)	108.10.30~109.01.06
	(JPY\$ 59,600,000)	108.10.30~109.02.10
	(JPY\$ 119,200,000)	108.12.05~109.03.12
換匯換利合約		
-買歐元賣美金	(US\$ 29,880,900)	108.11.18~109.02.20
混合商品合約		
-結構性存款	(CNY\$ 50,000,000)	108.10.23~109.01.17
	(CNY\$ 50,000,000)	108.12.25~109.02.07
	(CNY\$ 30,000,000)	108.12.06~109.01.17

3. 相關透過損益按公允價值衡量之金融資產信用風險資訊請詳附註十二(三)說明。

(三) 應收票據及帳款

	109年12月31日	108年12月31日
應收票據	\$ 17,970	\$ 12,648
減：備抵損失	(7)	-
	<u>\$ 17,963</u>	<u>\$ 12,648</u>
應收帳款	\$ 17,344,811	\$ 18,111,897
減：備抵損失	(125,721)	(146,540)
	<u>\$ 17,219,090</u>	<u>\$ 17,965,357</u>

1. 應收票據及帳款之帳齡分析如下：

	109年12月31日	108年12月31日
未逾期	\$ 17,314,193	\$ 18,012,155
逾期1-30天	35,233	70,386
逾期31-60天	4,362	27,054
逾期61-90天	24	1,362
逾期91天以上	8,969	13,588
	<u>\$ 17,362,781</u>	<u>\$ 18,124,545</u>

以上係以逾期天數為基準進行之帳齡分析。

2. 民國 109 年及 108 年 12 月 31 日之應收帳款(含應收票據)餘額均為客戶合約所產生，另於民國 108 年 1 月 1 日客戶合約之應收帳款(含應收票據)餘額為\$16,043,543。
3. 在不考慮所持有之擔保品或其他信用增強之情況下，最能代表本集團應收票據於民國 109 年及 108 年 12 月 31 日信用風險最大之暴險金額分別為\$17,963 及\$12,648；最能代表本集團應收帳款於民國 109 年及 108 年 12 月 31 日信用風險最大之暴險金額分別為\$17,219,090 及\$17,965,357。
4. 以應收帳款提供擔保之資訊，請詳附註八說明。
5. 相關應收票據及帳款信用風險資訊請詳附註十二(三)說明。

(四)存貨

	109年12月31日		
	成本	備抵呆滯及跌價損失	帳面金額
原料	\$ 2,662,435	(\$ 256,957)	\$ 2,405,478
在製品	4,262,529	(568,119)	3,694,410
製成品	3,481,861	(655,290)	2,826,571
	<u>\$ 10,406,825</u>	<u>(\$ 1,480,366)</u>	<u>\$ 8,926,459</u>

	108年12月31日		
	成本	備抵呆滯及跌價損失	帳面金額
原料	\$ 1,872,131	(\$ 160,259)	\$ 1,711,872
在製品	4,516,056	(711,305)	3,804,751
製成品	3,773,007	(571,442)	3,201,565
	<u>\$ 10,161,194</u>	<u>(\$ 1,443,006)</u>	<u>\$ 8,718,188</u>

本集團當期認列為費損之存貨成本：

	109年度	108年度
已出售存貨成本	\$ 73,615,874	\$ 69,342,061
存貨呆滯及跌價損失	251,989	201,581
火災毀損	(704,589)	-
其他(註1)	<u>1,901,181</u>	<u>1,678,333</u>
	<u>\$ 75,064,455</u>	<u>\$ 71,221,975</u>

註 1：主係稼動不足及下腳收入等產生之成本差異。

註 2：有關本集團部分廠區發生火災致存貨受損之資訊，請詳附註六(六)及(二十五)說明。

(五) 採用權益法之投資

被 投 資 公 司	109年12月31日	108年12月31日
旭德科技股份有限公司(旭德科技)	\$ 1,302,165	\$ 1,262,869
同泰電子科技股份有限公司(同泰電子)	357,559	334,162
聯致科技股份有限公司(聯致科技)	291,019	299,852
亞太優勢微系統股份有限公司(亞太優勢)	-	174,532
欣點科技股份有限公司(欣點科技)	250,704	237,791
其他	101,033	99,600
	<u>\$ 2,302,480</u>	<u>\$ 2,408,806</u>
採用權益法之投資貸餘帳列其他非流動負債	<u>\$ 132,710</u>	<u>\$ 135,696</u>

1. 本集團民國 109 年及 108 年度採用權益法認列之關聯企業及合資損益之份額分別為\$232 及(\$118,615)，除旭德科技、Maruwa Coporation、欣點科技及 Unimax C.P.I Technology Corp. 係依其公司委任之其他會計師查核之財務報表評價而得外，餘係由本公司委任之會計師查核。
2. 亞太優勢自民國 109 年 1 月起已成為本集團之合併個體，請詳附註四(三)說明。
3. 本集團重大關聯企業之基本資訊如下：

公司名稱	主要營業場所	持股比率		關係之性質	衡量方法
		109年12月31日	108年12月31日		
旭德科技	台灣	33.00%	33.56%	採權益法之投資個體	權益法

4. 本集團重大關聯企業之彙總性財務資訊如下：

資產負債表

	旭德科技	
	109年12月31日	108年12月31日
流動資產	\$ 2,343,878	\$ 2,103,049
非流動資產	4,614,259	3,516,167
流動負債	(1,176,984)	(1,134,947)
非流動負債	(2,062,954)	(1,012,962)
淨資產總額	<u>\$ 3,718,199</u>	<u>\$ 3,471,307</u>
占關聯企業淨資產之份額	\$ 1,227,006	\$ 1,164,971
股權淨值差額	<u>75,159</u>	<u>97,898</u>
關聯企業帳面價值	<u>\$ 1,302,165</u>	<u>\$ 1,262,869</u>

綜合損益表

	旭德科技	
	109年度	108年度
營業收入	\$ 3,884,091	\$ 3,346,067
繼續營業單位本期淨利	206,658	101,420
其他綜合損益(稅後淨額)	39,671	53,892
本期綜合損益總額	<u>\$ 246,329</u>	<u>\$ 155,312</u>

5. 本集團個別不重大關聯企業之帳面金額及其經營結果之份額彙總如下：

民國 109 年及 108 年 12 月 31 日，本集團個別不重大關聯企業之帳面金額合計分別為 \$867,605 及 \$1,010,241。

	109年度	108年度
繼續營業單位本期淨損	(\$ 271,064)	(\$ 504,550)
其他綜合損益(稅後淨額)	8,729	(10,818)
本期綜合損益總額	<u>(\$ 262,335)</u>	<u>(\$ 515,368)</u>

6. 本集團分別持有旭德科技、聯致科技、億達科技股份有限公司、聯興微系統科技股份有限公司及 MARUWA CORPORATION 各 33.00%、24.14%、26.67%、31.12% 及 45.88% 股權，為該等公司單一最大股東，因其他 6 大股東持股超過本集團持股，顯示本集團無實際能力主導攸關活動，故判斷對該等公司不具控制，僅具重大影響。

7. 本集團持有同泰電子 26.19% 股權，為該公司單一最大股東，因本集團取得之表決權佔歷年股東會出席率之表決權均未過半，顯示本集團無實際能力主導攸關活動，故判斷對該公司不具控制，僅具重大影響。

(六) 不動產、廠房及設備

109年

	土地		房屋及建築		機器設備		運輸設備及其他設備		未完工程及待驗設備		合計
	土地	重估增值	供自用	供租賃	供自用	供租賃	小計	小計	供自用	供租賃	
1月1日											
成本	\$ 5,076,624	\$ 10,162	\$ 34,469,239	\$ 199,318	\$ 58,146,361	\$ 2,234	\$ 34,668,557	\$ 58,148,595	\$ 7,002,494	\$ 4,672,535	\$ 109,578,967
累計折舊	-	-	(20,047,349)	(65,987)	(34,874,316)	(2,234)	(20,113,336)	(34,876,550)	(4,525,405)	-	(59,515,291)
累計減損	-	-	-	-	(304,599)	-	-	(304,599)	-	-	(304,599)
	<u>\$ 5,076,624</u>	<u>\$ 10,162</u>	<u>\$ 14,421,890</u>	<u>\$ 133,331</u>	<u>\$ 22,967,446</u>	<u>\$ -</u>	<u>\$ 14,555,221</u>	<u>\$ 22,967,446</u>	<u>\$ 2,477,089</u>	<u>\$ 4,672,535</u>	<u>\$ 49,759,077</u>
12月31日											
成本	\$ 5,076,624	\$ 10,162	\$ 14,421,890	\$ 133,331	\$ 22,967,446	\$ -	\$ 14,555,221	\$ 22,967,446	\$ 2,477,089	\$ 4,672,535	\$ 49,759,077
增添	-	-	838,876	-	706,787	-	838,876	706,787	157,333	15,196,855	16,899,851
合併調整影響數	-	-	84,498	-	121,055	-	84,498	121,055	5,507	1,530	212,590
處分淨額	-	-	(9,568)	-	(406,065)	-	(9,568)	(406,065)	(2,403)	-	(418,036)
火災毀損	-	-	(85,860)	-	(289,790)	-	(85,860)	(289,790)	(334)	-	(375,984)
重分類	-	-	3,166,818	(5,716)	7,394,700	-	3,161,102	7,394,700	(1,786,509)	(8,764,083)	5,210
折舊費用	-	-	(2,033,192)	(6,324)	(6,152,709)	-	(2,039,516)	(6,152,709)	(245,056)	-	(8,437,281)
淨兌換差額	5,261	-	123,040	-	191,142	-	123,040	191,142	(5,036)	20,905	335,312
12月31日	<u>\$ 5,081,885</u>	<u>\$ 10,162</u>	<u>\$ 16,506,502</u>	<u>\$ 121,291</u>	<u>\$ 24,532,566</u>	<u>\$ -</u>	<u>\$ 16,627,793</u>	<u>\$ 24,532,566</u>	<u>\$ 600,591</u>	<u>\$ 11,127,742</u>	<u>\$ 57,980,739</u>
12月31日											
成本	\$ 5,081,885	\$ 10,162	\$ 41,605,110	\$ 190,773	\$ 63,297,606	\$ 2,234	\$ 41,795,883	\$ 63,299,840	\$ 2,198,637	\$ 11,127,742	\$ 123,514,149
累計折舊	-	-	(25,098,608)	(69,482)	(38,472,680)	(2,234)	(25,168,090)	(38,474,914)	(1,598,046)	-	(65,241,050)
累計減損	-	-	-	-	(292,360)	-	-	(292,360)	-	-	(292,360)
	<u>\$ 5,081,885</u>	<u>\$ 10,162</u>	<u>\$ 16,506,502</u>	<u>\$ 121,291</u>	<u>\$ 24,532,566</u>	<u>\$ -</u>	<u>\$ 16,627,793</u>	<u>\$ 24,532,566</u>	<u>\$ 600,591</u>	<u>\$ 11,127,742</u>	<u>\$ 57,980,739</u>

108年

	土地		房屋及建築		機器設備		運輸設備及其他設備		未完工程及待驗設備		合計
	土地	重估增值	供自用	供租賃	小計	供自用	供租賃	小計	運輸設備及其他設備	未完工程及待驗設備	
1月1日											
成本	\$3,532,168	\$ 10,162	\$ 34,677,903	\$ 188,432	\$ 34,866,335	\$ 55,560,023	\$ 2,234	\$ 55,562,257	\$ 6,496,193	\$ 3,426,865	\$ 103,893,980
累計折舊	-	-	(18,683,988)	(56,137)	(18,740,125)	(33,899,754)	(2,234)	(33,901,988)	(4,235,830)	-	(56,877,943)
累計減損	-	-	-	-	-	(310,756)	-	(310,756)	-	-	(310,756)
3,532,168	10,162	15,993,915	132,295	16,126,210	21,349,513	2,260,363	21,349,513	2,260,363	3,426,865	46,705,281	
追朔適用及追朔重編之影響數											
成本	-	-	-	-	-	-	-	-	(4,027)	-	(4,027)
累計折舊	-	-	-	-	-	-	-	-	755	-	755
-	-	-	-	-	-	-	-	-	(3,272)	-	(3,272)
1月1日重編後餘額	3,532,168	10,162	34,677,903	188,432	34,866,335	55,560,023	2,234	55,562,257	6,492,166	3,426,865	103,889,953
成本	-	-	(18,683,988)	(56,137)	(18,740,125)	(33,899,754)	(2,234)	(33,901,988)	(4,235,075)	-	(56,877,188)
累計折舊	-	-	-	-	-	(310,756)	-	(310,756)	-	-	(310,756)
累計減損	\$3,532,168	\$ 10,162	\$ 15,993,915	\$ 132,295	\$ 16,126,210	\$ 21,349,513	\$ -	\$ 21,349,513	\$ 2,257,091	\$ 3,426,865	\$ 46,702,009
\$3,532,168	10,162	15,993,915	132,295	16,126,210	21,349,513	2,260,363	21,349,513	2,257,091	3,426,865	46,702,009	
增添	515,200	-	498,607	-	498,607	969,889	-	969,889	212,854	8,987,275	11,183,825
處分淨額	(240)	-	-	-	-	(158,119)	-	(158,119)	(11,125)	-	(169,484)
重分類	1,035,098	-	176,028	7,643	183,671	6,794,005	-	6,794,005	561,191	(7,629,068)	944,897
折舊費用	-	-	(1,982,408)	(6,607)	(1,989,015)	(5,699,396)	-	(5,699,396)	(457,746)	-	(8,146,157)
其他(註)	-	-	(86,350)	-	(86,350)	-	-	-	-	-	(86,350)
淨兌換差額	(5,602)	-	(177,902)	-	(177,902)	(288,446)	-	(288,446)	(85,176)	(112,537)	(669,663)
12月31日	\$5,076,624	\$ 10,162	\$ 14,421,890	\$ 133,331	\$ 14,555,221	\$ 22,967,446	\$ -	\$ 22,967,446	\$ 2,477,089	\$ 4,672,535	\$ 49,759,077
12月31日	\$5,076,624	\$ 10,162	\$ 14,421,890	\$ 133,331	\$ 14,555,221	\$ 22,967,446	\$ -	\$ 22,967,446	\$ 2,477,089	\$ 4,672,535	\$ 49,759,077
成本	\$5,076,624	\$ 10,162	\$ 34,469,239	\$ 199,318	\$ 34,668,557	\$ 58,146,361	\$ 2,234	\$ 58,148,595	\$ 7,002,494	\$ 4,672,535	\$ 109,578,967
累計折舊	-	-	(20,047,349)	(65,987)	(20,113,336)	(34,874,316)	(2,234)	(34,876,550)	(4,525,405)	-	(59,515,291)
累計減損	-	-	-	-	-	(304,599)	-	(304,599)	-	-	(304,599)
\$5,076,624	10,162	14,421,890	133,331	14,555,221	22,967,446	2,477,089	22,967,446	2,477,089	4,672,535	49,759,077	

註：係將提前償還代建款之獎勵金做為成本減項。

1. 不動產、廠房及設備借款成本資本化金額及利率區間：

	109年度	108年度
資本化金額	\$ 46,396	\$ 38,813
資本化利率區間	0.85%~3.69%	0.93%~4.15%

2. 本集團各項不動產、廠房及設備之重大組成部分及其耐用年限如下：

項目	重大組成部分	耐用年限
房屋及建築	廠房主體、空調系統及電力工程等	3~55年
機器設備	鑽孔機、曝光機、電鍍及雷射等機器設備	2~15年
運輸設備及其他設備	貨車及堆高機等	2~20年

3. 以不動產、廠房及設備提供擔保之資訊，請詳附註八說明。

4. 本公司擁有桃園縣蘆竹鄉土地一筆，供廠房週邊設施之用，面積為 883 平方公尺，成本計\$21,360。由於該筆土地係屬林地，截至民國 109 年 12 月 31 日止尚未完成過戶手續，本公司為保全此部分土地之權益，已取得該土地之他項權利。

5. 本公司之孫公司-U Germany 之部份廠區於民國 105 年 12 月發生火災，使得部分廠房及建築、機器設備及存貨受損，惟該公司對廠房及建築、機器設備及存貨復工期間之營運成本有足額之火險與營運中斷保險保障，故對該公司並未造成重大損失。民國 109 年及 108 年度已認列營運中斷險理賠收入分別為\$49,638 及\$103,867，民國 109 年及 108 年度認列資產災損理賠收入分別為\$99,276 及\$0。另截至民國 109 年 12 月 31 日止，其相關火災理賠尚未結案。

6. 本公司之孫公司-昆山鼎鑫之部份廠區於民國 109 年 9 月發生火災，使得部分廠房及建築、機器設備及存貨受損，惟該公司對廠房及建築、機器設備及存貨復工期間之營運成本有投保財產險與營運中斷險，截至民國 109 年 12 月 31 日止，扣除已認列之應收保險理賠款後，認列火災損失為\$214,748，並依公估師出具之公估報告認列應收保險理賠款\$151,533(帳列其他應收款)，並持續與保險公司協商處理理賠事宜中。

7. 本公司之部分廠區於民國 109 年 10 月發生火災，使得部分廠房及建築、機器設備及存貨受損，惟本公司對廠房及建築、機器設備及存貨復工期間之營運成本有投保財產險與營運中斷險，截至民國 109 年 12 月 31 日止，扣除已認列之應收保險理賠款後，認列火災損失為\$121,113，並依公證人士出具之保險公證報告認列應收保險理賠款\$682,380(帳列其他應收款)，並持續與保險公司協商處理理賠事宜中。

8. 本公司之孫公司-黃石欣益興因符合當地政府獎勵開發及機器設備供應商大批購買之要件而獲致補助款原始總額分別為人民幣 24,521 仟元及人民幣 934 仟元(帳列其他非流動負債)，並按機器設備之耐用年限以直線法認列為當期損益，截至民國 109 年 12 月 31 日止，尚未攤銷餘額分別

為人民幣 17,288 仟元及人民幣 689 仟元。

(七)租賃交易－承租人

1. 本集團租賃之標的資產包括土地及土地使用權、房屋及建築、機器設備、運輸設備及其他設備等，租賃合約之期間通常介於 1 到 70 年。租賃合約是採個別協商並包含各種不同的條款及條件，除租賃之資產不得用作借貸擔保外，未有加諸其他之限制。

2. 使用權資產之帳面價值與認列之折舊費用資訊如下：

	<u>109年12月31日</u>	<u>108年12月31日</u>
	<u>帳面金額</u>	<u>帳面金額</u>
土地及土地使用權	\$ 1,439,813	\$ 1,466,080
房屋及建築	812,060	967,607
機器設備	242,358	44,383
運輸設備及其他設備	18,211	14,640
	<u>\$ 2,512,442</u>	<u>\$ 2,492,710</u>
	<u>109年度</u>	<u>108年度</u>
	<u>折舊費用</u>	<u>折舊費用</u>
土地及土地使用權	\$ 76,664	\$ 56,546
房屋及建築	161,353	172,457
機器設備	25,263	8,099
運輸設備及其他設備	9,590	8,834
	<u>\$ 272,870</u>	<u>\$ 245,936</u>

3. 本集團於民國 109 年及 108 年度使用權資產之增添分別為\$359,308 及 \$756,375。

4. 與租賃合約有關之損益項目資訊如下：

	<u>109年度</u>	<u>108年度</u>
<u>影響當期損益之項目</u>		
租賃負債之利息費用	\$ 35,645	\$ 38,372
屬短期租賃合約之費用	65,480	32,926
屬低價值資產租賃之費用	1,979	2,033
變動租賃給付之費用	4,691	8,461
來自轉租使用權資產之損失	580	-

5. 本集團於民國 109 年及 108 年度租賃現金流出總額分別為\$421,190 及 \$326,541。

6. 變動租賃給付對租賃負債之影響

本集團租賃合約中採變動租賃給付條款之標的有與機器設備、運輸設備及其他設備等使用量連結者。對於此類型之租賃標的，是以變動計價之付款條件為基礎，且主要係與設備使用量有關。與設備使用量有關之變動租賃給付在發生觸發這些與付款條件有關之期間認列為費用。

7. 租賃延長之選擇權

(1) 本集團租賃合約中屬土地及土地使用權、房屋及建築、運輸設備及其他設備等類型之租賃標的，包含本集團可行使之延長選擇權，於租賃合約中簽訂該條款係為提高本集團營運靈活之管理。

(2) 本集團於決定租賃期間時，係將所有行使延長選擇權或不行使終止選擇權會產生經濟誘因之事實和情況納入考量。當發生對行使延長選擇權或不行使終止選擇權之評估的重大事件發生時，則租賃期間將重新估計。

8. 本集團所取得之土地使用權其使用期限自取得日起為期 40 至 70 年，於民國 109 年及 108 年度認列之折舊費用分別為\$25,095 及\$22,716。另其中黃石欣益興因符合當地政府獎勵開發之要件而獲致政府補助款之原始總額為人民幣 19,299 仟元(帳列其他非流動負債)，並按土地使用權之使用期限以直線法認列為當期損益。截至民國 109 年 12 月 31 日止，黃石欣益興尚未攤銷餘額為人民幣 17,883 仟元。

9. 本集團採用「新型冠狀病毒肺炎相關租金減讓」之實務權宜作法，於民國 109 年度認列租金減讓所產生之租賃給付變動之利益為\$1,382，帳列其他利益。

(八) 租賃交易－出租人

1. 本集團出租之標的資產包括土地、房屋及建築與機器設備等，租賃合約之期間通常介於 1 到 10 年，租賃合約是採個別協商並包含各種不同的條款及條件。為保全出租資產之使用情況，通常會要求承租人不得將租賃資產用作借貸擔保。

2. 本集團以融資租賃出租土地、房屋及建築與機器設備等，與租賃合約有關之租賃投資淨額之融資收益於民國 109 年及 108 年度分別為\$792 及\$782。

3. 本集團以融資租賃出租之未折現租賃給付之到期日分析如下：

	<u>109年12月31日</u>	<u>108年12月31日</u>
不超過1年	\$ 3,723	\$ 2,539
超過1年但不超過5年	15,980	12,710
超過5年以上	<u>4,864</u>	<u>7,197</u>
	<u>\$ 24,567</u>	<u>\$ 22,446</u>

4. 本集團以融資租賃出租之未折現租賃給付與租賃投資淨額之調節資訊如下(帳列其他應收款及其他非流動資產)：

	<u>109年12月31日</u>		<u>108年12月31日</u>	
	<u>流動</u>	<u>非流動</u>	<u>流動</u>	<u>非流動</u>
未折現租賃給付	\$ 3,723	\$ 20,844	\$ 2,539	\$ 19,907
未賺得融資收益	(710)	(1,771)	(697)	(2,106)
租賃投資淨額	<u>\$ 3,013</u>	<u>\$ 19,073</u>	<u>\$ 1,842</u>	<u>\$ 17,801</u>

5. 本集團於民國 109 年及 108 年度基於營業租賃合約分別認列\$43,542 及 \$52,099 之租金收入，內中無屬變動租賃給付。

6. 本集團以營業租賃出租之租賃給付之到期日分析如下：

	<u>109年12月31日</u>	<u>108年12月31日</u>
不超過1年	\$ 53,619	\$ 57,612
超過1年但不超過5年	93,570	114,544
超過5年以上	<u>6,018</u>	<u>17,153</u>
	<u>\$ 153,207</u>	<u>\$ 189,309</u>

(九) 投資性不動產

	109年		
	土地	房屋及建築	合計
1月1日			
成本	\$ 579,046	\$ 128,494	\$ 707,540
累計折舊	—	(80,480)	(80,480)
	<u>\$ 579,046</u>	<u>\$ 48,014</u>	<u>\$ 627,060</u>
1月1日	\$ 579,046	\$ 48,014	\$ 627,060
增添-源自購買	5,726	—	5,726
重分類	17,310	—	17,310
折舊費用	—	(3,663)	(3,663)
12月31日	<u>\$ 602,082</u>	<u>\$ 44,351</u>	<u>\$ 646,433</u>
12月31日			
成本	\$ 602,082	\$ 128,494	\$ 730,576
累計折舊	—	(84,143)	(84,143)
	<u>\$ 602,082</u>	<u>\$ 44,351</u>	<u>\$ 646,433</u>
	108年		
	土地	房屋及建築	合計
1月1日			
成本	\$ 1,569,311	\$ 128,494	\$ 1,697,805
累計折舊	—	(76,669)	(76,669)
	<u>\$ 1,569,311</u>	<u>\$ 51,825</u>	<u>\$ 1,621,136</u>
1月1日	\$ 1,569,311	\$ 51,825	\$ 1,621,136
增添	44,833	—	44,833
處分淨額	—	(95,124)	(95,124)
重分類(註)	(1,035,098)	95,124	(939,974)
折舊費用	—	(3,811)	(3,811)
12月31日	<u>\$ 579,046</u>	<u>\$ 48,014</u>	<u>\$ 627,060</u>
12月31日			
成本	\$ 579,046	\$ 128,494	\$ 707,540
累計折舊	—	(80,480)	(80,480)
	<u>\$ 579,046</u>	<u>\$ 48,014</u>	<u>\$ 627,060</u>

註：主係因轉供自用而重分類至不動產、廠房及設備項下。

1. 投資性不動產之租金收入及直接營運費用：

	109年度	108年度
投資性不動產之租金收入	\$ 11,436	\$ 11,736
當期產生租金收入之投資性不動產 所發生之直接營運費用	\$ 48,412	\$ 41,397

2. 本集團持有之投資性不動產於民國 109 年及 108 年 12 月 31 日之公允價值分別為 \$1,759,156 及 \$1,722,349，係依獨立評價專家之評價結果，該評價係採用市場法，屬第三等級公允價值。

(十) 無形資產

	109年			
	電腦軟體	商譽	其他	合計
1月1日				
成本	\$ 773,318	\$ 73,352	\$ 192,975	\$ 1,039,645
累計攤銷	(603,838)	-	(177,908)	(781,746)
	<u>\$ 169,480</u>	<u>\$ 73,352</u>	<u>\$ 15,067</u>	<u>\$ 257,899</u>
1月1日	\$ 169,480	\$ 73,352	\$ 15,067	\$ 257,899
增添－源自單 獨取得	172,474	-	81,174	253,648
處分－成本	(12,596)	-	(2,589)	(15,185)
處分－累計攤銷	12,596	-	2,589	15,185
攤銷費用	(129,985)	-	(13,172)	(143,157)
淨兌換差額	1,402	(2,864)	1,376	(86)
12月31日	<u>\$ 213,371</u>	<u>\$ 70,488</u>	<u>\$ 84,445</u>	<u>\$ 368,304</u>
12月31日				
成本	\$ 933,196	\$ 70,488	\$ 271,560	\$ 1,275,244
累計攤銷	(719,825)	-	(187,115)	(906,940)
	<u>\$ 213,371</u>	<u>\$ 70,488</u>	<u>\$ 84,445</u>	<u>\$ 368,304</u>

	108年			
	電腦軟體	商譽	其他	合計
1月1日				
成本	\$ 705,114	\$ 74,803	\$ 188,102	\$ 968,019
累計攤銷	(574,132)	-	(172,824)	(746,956)
	<u>\$ 130,982</u>	<u>\$ 74,803</u>	<u>\$ 15,278</u>	<u>\$ 221,063</u>
1月1日	\$ 130,982	\$ 74,803	\$ 15,278	\$ 221,063
增添－源自單 獨取得	161,094	-	8,399	169,493
處分－成本	(92,890)	-	(425)	(93,315)
處分－累計攤銷	92,890	-	425	93,315
攤銷費用	(119,487)	-	(8,132)	(127,619)
淨兌換差額	(3,109)	(1,451)	(478)	(5,038)
12月31日	<u>\$ 169,480</u>	<u>\$ 73,352</u>	<u>\$ 15,067</u>	<u>\$ 257,899</u>
12月31日				
成本	\$ 773,318	\$ 73,352	\$ 192,975	\$ 1,039,645
累計攤銷	(603,838)	-	(177,908)	(781,746)
	<u>\$ 169,480</u>	<u>\$ 73,352</u>	<u>\$ 15,067</u>	<u>\$ 257,899</u>

1. 無形資產攤銷明細如下：

	109年度	108年度
營業成本	\$ 80,297	\$ 71,418
推銷費用	1,487	1,354
管理費用	20,369	21,643
研究發展費用	41,004	33,204
	<u>\$ 143,157</u>	<u>\$ 127,619</u>

2. 商譽分攤至按營運部門辨認之本集團現金產生單位：

	109年12月31日	108年12月31日
大陸	\$ 65,341	\$ 68,205
其他	5,147	5,147
	<u>\$ 70,488</u>	<u>\$ 73,352</u>

(十一) 短期借款

	<u>109年12月31日</u>	<u>108年12月31日</u>
銀行借款	\$ 6,198,402	\$ 8,845,534
信用狀借款	2,382,421	605,701
	<u>\$ 8,580,823</u>	<u>\$ 9,451,235</u>
利率區間	0.65%~2.09%	0.95%~3.57%
可使用額度	<u>\$ 30,573,877</u>	<u>\$ 24,411,846</u>

截至民國 109 年及 108 年 12 月 31 日止，本集團除附註八所述之擔保品外，並對上開借款開立保證票據分別計 \$8,455,000 與 US\$235,000,000 及 \$9,191,000 與 US\$133,000,000。

(十二) 應付短期票券

	<u>109年12月31日</u>	<u>108年12月31日</u>
應付商業本票	\$ 200,000	\$ 1,700,000
減：未攤銷折價	(28)	(1,564)
	<u>\$ 199,972</u>	<u>\$ 1,698,436</u>
發行利率	0.31%~0.37%	0.60%~1.20%
可使用額度	<u>\$ 2,200,000</u>	<u>\$ 2,000,000</u>

本集團上述應付商業本票係由大慶票券金融股份有限公司、國際票券金融股份有限公司、中華票券金融股份有限公司及上海商業儲蓄銀行保證。

(十三) 透過損益按公允價值衡量之金融負債-流動

項 目	<u>109年12月31日</u>	<u>108年12月31日</u>
流動項目：		
持有供交易之金融負債		
評價調整	<u>\$ 36,932</u>	<u>\$ 8,967</u>

有關衍生金融工具之交易性質、合約與民國 109 年及 108 年度認列之淨(損)益金額資訊請詳附註六(二)說明。

(十四) 其他應付款

	<u>109年12月31日</u>	<u>108年12月31日</u>
應付設備款	\$ 4,634,988	\$ 2,264,787
應付薪資及獎金	2,212,744	2,105,192
應付員工酬勞及董事酬勞	1,074,009	792,757
其他	3,865,786	3,033,085
	<u>\$ 11,787,527</u>	<u>\$ 8,195,821</u>

(十五) 其他流動負債

	<u>109年12月31日</u>	<u>108年12月31日</u>
一年內到期之長期借款(註2)	\$ 4,526,007	\$ 3,011,363
代收購置設備款(註1)	3,489,662	-
合約負債(註2)	804,663	28,448
租賃負債	271,354	196,854
其他	163,113	96,490
	<u>\$ 9,254,799</u>	<u>\$ 3,333,155</u>

註 1：代收購置設備款主係客戶委託本公司代其採購設備所代收之款項。

註 2：一年內到期之長期借款及合約負債請分別詳附註六(十六)及六(二十二)說明。

(十六) 長期借款

	<u>109年12月31日</u>	<u>108年12月31日</u>
銀行借款	\$ 23,886,192	\$ 20,665,864
應付商業本票	4,000,000	4,000,000
減：未攤銷折價	(831)	(1,273)
	27,885,361	24,664,591
減：一年內到期部分	(4,526,007)	(3,011,363)
	<u>\$ 23,359,354</u>	<u>\$ 21,653,228</u>
利率區間	<u>0.30%~3.46%</u>	<u>0.50%~3.46%</u>

1. 上列長期借款分別於民國 109 年至 116 年間到期。
2. 本公司於民國 107 年度重新與大慶票券金融股份有限公司等(以下稱票券公司)簽訂商業本票循環發行協議書，由票券公司簽證承銷發行商業本票。依協議書規定，本公司須於合約期限內發行商業本票，每期限以 90 天為限，若本公司未能於協議書之有效期間內全額發行，則須按年息 1% 支付承諾費予對方，合約期限至 111 年 8 月止。
3. 本公司與永豐商業銀行於民國 108 年 1 月重新簽訂中期放款合約計 \$850,000，授信期間自合約首次動用日起算為期三年，本公司承諾上開借款於合約存續期間，應維持下列財務比率(以年度及半年度合併財務報告為計算基礎)：
 - (1) 流動比率應維持於 100%(含)以上；
 - (2) 負債比率不得高於 150%(負債比率係指負債總額除以有形淨值，有形淨值係指股東權益扣除無形資產)；
 - (3) 利息保障倍數應維持於 4 倍以上(利息保障倍數係指稅前淨利加計利息費用、折舊及攤銷費用之總和除以利息費用)；
 - (4) 有形淨值不得低於 \$37,500,000。

4. 本公司與台北富邦商業銀行於民國 109 年 8 月重新簽訂中期放款合約計\$700,000，合約期間至民國 112 年 8 月止，本公司承諾上開借款於合約存續期間，應維持下列財務比率(以年度及半年度合併財務報告為計算基礎)：

- (1)流動比率應維持於 100%(含)以上；
- (2)負債比率不高於 150%(負債比率係指負債總額除以有形淨值，有形淨值係指股東權益扣除無形資產)；
- (3)利息保障倍數應維持於 4 倍(含)以上(利息保障倍數係指稅前淨利加計利息費用、折舊及攤銷費用之總和除以利息費用)；
- (4)有形淨值不得低於\$40,000,000。

另本公司已於民國 109 年度償還該長期借款。

5. 本公司與中國信託商業銀行於民國 108 年 10 月重新簽訂中期放款合約計\$2,000,000，合約期間至民國 111 年 10 月止，本公司承諾上開借款於合約存續期間，應維持下列財務比率(以年度及半年度合併財務報告為計算基礎)：

- (1)流動比率應維持於 100%(含)以上；
- (2)負債比率不得高於 150%(負債比率係指負債總額除以有形淨值，有形淨值係指股東權益扣除無形資產)；
- (3)利息保障倍數應維持於 10 倍以上(利息保障倍數係指稅前淨利加計利息費用、折舊及攤銷費用之總和除以利息費用)；
- (4)有形淨值不得低於\$42,500,000。

另本公司已於民國 109 年度償還該長期借款。

6. 本公司於民國 107 年 10 月與中國信託商業銀行等銀行團重新簽訂五年期總授信額度\$6,000,000 之聯合授信合約，授信期間自合約首次動用日(民國 107 年 12 月 27 日)起算為期五年，本公司承諾於合約存續期間，應維持下列財務比率(以年度及半年度合併財務報告為計算基礎)：

- (1)流動比率應維持於 100%(含)以上；
- (2)負債比率不得高於 150%(負債比率係指負債總額除以有形淨值，有形淨值係指股東權益扣除無形資產)；
- (3)利息保障倍數應維持於 4 倍以上(利息保障倍數係指稅前淨利加計利息費用、折舊及攤銷費用之總和除以利息費用)；
- (4)有形淨值應維持在\$40,000,000 以上。

另本公司經考量資金運用情形，已於民國 109 年 4 月經銀行團同意取消本聯合授信合約並提前清償貸款。

7. 本公司與台北富邦商業銀行於民國 108 年 10 月簽訂歡迎台商回台投資專案貸款額度\$2,000,000 之授信合約，授信期間自合約首次動用日(民國 109 年 4 月 23 日)起算為期五年，本公司承諾上開借款於合約存續期間，應維持下列財務比率(以年度及半年度合併財務報告為計算基礎)：
- (1)流動比率應維持於 100%(含)以上；
 - (2)負債比率不得高於 150%(負債比率係指負債總額除以有形淨值，有形淨值係指股東權益扣除無形資產)；
 - (3)利息保障倍數應維持於 4 倍(含)以上(利息保障倍數係指稅前淨利加計利息費用、折舊及攤銷費用之總和除以利息費用)。
 - (4)有形淨值不得低於\$40,000,000。
8. 群泓科技與永豐商業銀行於民國 109 年 2 月簽訂中長期放款合約計\$200,000，合約期間至民國 112 年 3 月止，群泓科技承諾上開借款於合約存續期間，應維持下列財務比率(以群泓科技年度財務報告為計算基礎)：
- (1)流動比率應維持於 90%(含)以上；
 - (2)負債比率不得高於 185%(負債比率係指負債總額除以有形淨值，有形淨值係指股東權益扣除無形資產)；
 - (3)有形淨值不得低於\$1,000,000。
- 群泓科技民國 109 年度財務報告原依上述規定之財務比率計算，部分財務比率不符合規定，惟依借款規定未有立即償還借款之要求，故民國 109 年 12 月 31 日仍列為長期借款。
9. 群泓科技與中國信託商業銀行於民國 109 年 9 月重新簽訂中期放款合約計\$300,000，合約期間至民國 112 年 11 月止，群泓科技承諾上開借款於合約存續期間，應維持下列財務比率(以群泓科技年度財務報告為計算基礎)：
- (1)流動比率應維持於 90%(含)以上；
 - (2)負債比率民國 109 年度不得高於 200%；民國 110 年度不得高於 190%；民國 111 年度不得高於 180%；民國 112 年度不得高於 160%(負債比率係指負債總額除以有形淨值，有形淨值係指股東權益扣除無形資產)；
 - (3)有形淨值不得低於\$1,900,000。
- 群泓科技民國 109 年度財務報告原依上述規定之財務比率計算，部分財務比率不符合規定，惟依借款規定未有立即償還借款之要求，故民國 109 年 12 月 31 日仍列為長期借款。
10. 群泓科技與台新國際商業銀行於民國 108 年 5 月簽訂中期放款合約計\$200,000，合約期間至民國 111 年 6 月止，群泓科技承諾上開借款於合約存續期間，應維持下列財務比率(以群泓科技年度財務報告為計算基礎)：

- (1)流動比率應維持於 100%(含)以上；
- (2)負債比率不得高於 350%(負債比率係指負債總額除以股東權益)；
- (3)有形淨值不得低於\$1,800,000(有形淨值係指股東權益扣除無形資產)。

群泓科技民國 109 及 108 年度財務報告原依上述規定之財務比率計算，部分財務比率不符合規定，惟依借款規定未有立即償還借款之要求，故民國 109 年及 108 年 12 月 31 日仍列為長期借款。

11. 群泓科技與永豐商業銀行於民國 108 年 1 月簽訂中長期放款合約計 \$500,000，合約期間至民國 109 年 7 月止，群泓科技承諾上開借款於合約存續期間，應維持下列財務比率(以群泓科技年度財務報告為計算基礎)：

- (1)流動比率應維持於 110%(含)以上；
- (2)負債比率不得高於 185%(負債比率係指負債總額除以有形淨值，有形淨值係指股東權益扣除無形資產)；
- (3)有形淨值不得低於\$1,000,000。

另群泓科技已提前於民國 108 年償還該長期借款。

12. 群泓科技與中國信託商業銀行於民國 106 年 11 月簽訂中期放款合約計 \$300,000，合約期間至民國 110 年 4 月止，另於民國 108 年 11 月重新修正財務比率規定，群泓科技承諾上開借款於合約存續期間，應維持下列財務比率(以群泓科技年度財務報告為計算基礎)：

- (1)流動比率應維持於 90%(含)以上；
- (2)負債比率民國 108 年度不得高於 160%；民國 109 年度不得高於 130%；民國 110 年度不得高於 110%(負債比率係指負債總額除以有形淨值，有形淨值係指股東權益扣除無形資產)；
- (3)有形淨值不得低於\$1,800,000。

群泓科技民國 108 年度財務報告原依上述規定之財務比率計算，部分財務比率不符合規定，惟依借款規定未有立即償還借款之要求，故民國 108 年 12 月 31 日仍列為長期借款。另群泓科技已提前於民國 109 年償還該長期借款。

13. 截至民國 109 年及 108 年 12 月 31 日止，本集團除附註八所述之擔保品外，並對上開借款開立保證票據分別計\$28,100,000 與 US\$290,000,000 及\$22,800,000 與 US\$95,000,000。

(十七)退休金

1. (1)本公司、群泓科技、興訊科技及亞太優勢依據「勞動基準法」之規定，訂有確定福利之退休辦法，適用於民國 94 年 7 月 1 日實施「勞工退休金條例」前所有正式員工之服務年資，以及於實施「勞工退休金條例」後選擇繼續適用勞動基準法員工之後續服務年資。員工

符合退休條件者，退休金之支付係根據服務年資及退休前 6 個月之平均薪資計算，15 年以內(含)的服務年資每滿一年給予兩個基數，超過 15 年之服務年資每滿一年給予一個基數，惟累積最高以 45 個基數為限。本公司、群滄科技、興訊科技及亞太優勢按月就薪資總額 2%提撥退休基金，以勞工退休準備金監督委員會之名義專戶儲存於台灣銀行。另本公司、群滄科技、興訊科技及亞太優勢於每年年度終了前，估算前項勞工退休準備金專戶餘額，若該餘額不足給付次一年度內預估符合退休條件之勞工依前述計算之退休金數額，本公司、群滄科技、興訊科技及亞太優勢將於次年度三月底前一次提撥其差額。U JAPAN 依當地政府規定採確定給付退休金制度，採用確定提撥之退休辦法。

- (2) 本公司於民國 104 年度股東常會決議，為落實專業分工，以提高競爭力及經營績效將軟硬複合板事業分割後轉予子公司群滄科技，該事業員工由群滄科技續聘，並於民國 105 年 10 月 18 日經桃園市政府勞動局核准，得依員工在本公司及群滄科技之工作年資比例分攤，分由各公司之勞工退休準備金專戶中支付。
- (3) 資產負債表認列之金額如下：

本公司、群滄科技、亞太優勢及 U JAPAN

	<u>109年12月31日</u>	<u>108年12月31日</u>
確定福利義務現值	\$ 1,548,727	\$ 1,501,768
計畫資產公允價值	(838,715)	(798,664)
淨確定福利負債	<u>\$ 710,012</u>	<u>\$ 703,104</u>

- (4) 淨確定福利負債之變動如下：

本公司

	<u>確定福利 義務現值</u>	<u>計畫資產 公允價值</u>	<u>淨確定 福利負債</u>
109年			
1月1日餘額	\$ 1,380,065	(\$ 694,796)	\$ 685,269
當期服務成本	4,756	-	4,756
利息費用(收入)	<u>9,661</u>	<u>(4,864)</u>	<u>4,797</u>
	<u>1,394,482</u>	<u>(699,660)</u>	<u>694,822</u>
再衡量數：			
財務假設變動影響數	68,634	-	68,634
經驗調整	<u>(231)</u>	<u>(24,287)</u>	<u>(24,518)</u>
	<u>68,403</u>	<u>(24,287)</u>	<u>44,116</u>
提撥退休基金	-	(25,131)	(25,131)
支付退休金	<u>(58,543)</u>	<u>58,543</u>	<u>-</u>
12月31日餘額	<u>\$ 1,404,342</u>	<u>(\$ 690,535)</u>	<u>\$ 713,807</u>

	確定福利 義務現值	計畫資產 公允價值	淨確定 福利負債
108年			
1月1日餘額	\$ 1,351,047	(\$ 671,938)	\$ 679,109
當期服務成本	5,411	-	5,411
利息費用(收入)	13,510	(6,719)	6,791
	<u>1,369,968</u>	<u>(678,657)</u>	<u>691,311</u>
再衡量數：			
財務假設變動影響數	51,593	-	51,593
經驗調整	(8,480)	(24,248)	(32,728)
	<u>43,113</u>	<u>(24,248)</u>	<u>18,865</u>
提撥退休基金	-	(24,907)	(24,907)
支付退休金	(33,016)	33,016	-
12月31日餘額	<u>\$ 1,380,065</u>	<u>(\$ 694,796)</u>	<u>\$ 685,269</u>

群滋科技

	確定福利 義務現值	計畫資產 公允價值	淨確定 福利資產
109年			
1月1日餘額	\$ 3,790	(\$ 6,852)	(\$ 3,062)
當期服務成本	738	-	738
利息費用(收入)	26	(48)	22
	<u>4,554</u>	<u>(6,900)</u>	<u>(2,346)</u>
再衡量數：			
財務假設變動影響數	174	-	174
經驗調整	(431)	(205)	(636)
	<u>(257)</u>	<u>(205)</u>	<u>(462)</u>
提撥退休基金	-	(1,676)	(1,676)
12月31日餘額	<u>\$ 4,297</u>	<u>(\$ 8,781)</u>	<u>(\$ 4,484)</u>

	確定福利 義務現值	計畫資產 公允價值	淨確定 福利負債
108年			
1月1日餘額	\$ 3,094	(\$ 5,137)	(\$ 2,043)
當期服務成本	956	-	956
利息費用(收入)	31	(51)	(20)
	<u>4,081</u>	<u>(5,188)</u>	<u>(1,107)</u>
再衡量數：			
財務假設變動影響數	120	-	120
經驗調整	(260)	(153)	(413)
	<u>(140)</u>	<u>(153)</u>	<u>(293)</u>
提撥退休基金	-	(1,662)	(1,662)
支付退休金	(151)	151	-
12月31日餘額	<u>\$ 3,790</u>	<u>(\$ 6,852)</u>	<u>(\$ 3,062)</u>

亞太優勢

	確定福利 義務現值	計畫資產 公允價值	淨確定 福利負債
109年			
合併個體變動影響數	\$ 30,911	(\$ 42,550)	(\$ 11,639)
利息費用(收入)	254	(349)	95
	<u>31,165</u>	<u>(42,899)</u>	<u>(11,734)</u>
再衡量數：			
計畫資產報酬	-	(1,399)	(1,399)
人口統計假設變動影響數	112	-	112
財務假設變動影響數	1,656	-	1,656
經驗調整	(2,363)	-	(2,363)
	<u>(595)</u>	<u>(1,399)</u>	<u>(1,994)</u>
提撥退休基金	-	(98)	(98)
支付退休金	(767)	767	-
12月31日餘額	<u>\$ 29,803</u>	<u>(\$ 43,629)</u>	<u>(\$ 13,826)</u>

U JAPAN

	確定福利 義務現值	計畫資產 公允價值	淨確定 福利資產
109年			
1月1日餘額	\$ 117,913	(\$ 97,016)	\$ 20,897
當期服務成本	10,250	-	10,250
利息費用	424	-	424
	<u>128,587</u>	<u>(97,016)</u>	<u>31,571</u>
再衡量數：			
財務假設變動影響數	(13,588)	858	(12,730)
提撥退休基金	-	(4,300)	(4,300)
支付退休金	(4,514)	4,514	-
兌換差額	(200)	174	(26)
12月31日餘額	<u>\$ 110,285</u>	<u>(\$ 95,770)</u>	<u>\$ 14,515</u>
108年			
1月1日餘額	\$ 117,729	(\$ 99,807)	\$ 17,922
當期服務成本	11,030	-	11,030
利息費用(收入)	636	(3,258)	(2,622)
	<u>129,395</u>	<u>(103,065)</u>	<u>26,330</u>
再衡量數：			
財務假設變動影響數	96	-	96
提撥退休基金	-	(4,362)	(4,362)
支付退休金	(11,011)	10,001	(1,010)
兌換差額	(567)	410	(157)
12月31日餘額	<u>\$ 117,913</u>	<u>(\$ 97,016)</u>	<u>\$ 20,897</u>

- (5) 本公司、群滋科技及亞太優勢之確定福利退休計畫基金資產，皆係由臺灣銀行按該基金年度投資運用計畫所定委託經營項目之比例及金額範圍內，依勞工退休基金收支保管及運用辦法第六條之項目（即存放國內外之金融機構，投資國內外上市、上櫃或私募之權益證券及投資國內外不動產之證券化商品等）辦理委託經營，相關運用情形係由勞工退休基金監理會進行監督。該基金之運用，其每年決算分配之最低收益，不得低於依當地銀行二年定期存款利率計算之收益，若有不足，則經主管機關核准後由國庫補足。因本集團無權參與該基金之運作及管理，故無法依國際會計準則第 19 號第 142 段規定揭露計畫資產公允價值之分類。民國 109 年及 108 年 12

月 31 日構成該基金總資產之公允價值，請詳政府公告之各年度之勞工退休基金運用報告。

U JAPAN 之確定福利提撥計畫基金資產，係根據日本當地法令規定，確定提撥計畫之年金資產受託團體，應基於公司所定之計畫資產運用規則運用之，並以年金參與者之利益為最優先考量項目。若公司發生退休金給付或餘額不足之情況，應以保持年金資產之財政均衡為目的，定期檢視財政狀況撥補年金。此年金資產面對一般投資之風險利率及通貨膨脹等風險，應依據計畫資產運用規則確保退休金確定提撥計畫債務之履行，在可容許的風險範圍內考慮投資對象資產之風險與報酬作為投資組合之設定與運用，以確保長期必要收益為目標。

(6) 有關退休金之精算假設彙總如下：

本公司

	<u>109年度</u>	<u>108年度</u>
折現率	<u>0.30%</u>	<u>0.70%</u>
未來薪資增加率	<u>4.50%</u>	<u>4.50%</u>

群滋科技

	<u>109年度</u>	<u>108年度</u>
折現率	<u>0.30%</u>	<u>0.70%</u>
未來薪資增加率	<u>4.50%</u>	<u>4.50%</u>

亞太優勢

	<u>109年度</u>
折現率	<u>0.44%</u>
未來薪資增加率	<u>1.00%</u>

U JAPAN

	<u>109年度</u>	<u>108年度</u>
折現率	<u>0.39%</u>	<u>0.36%</u>

本公司、群滋科技及亞太優勢民國 109 年及 108 年度對於未來死亡率之假設均係按照台灣壽險業第五回經驗生命表估計。

U JAPAN 民國 109 年及 108 年度對於未來死亡率之假設係按照日本厚生勞動省發布之第 22 回及第 21 回國民生命表估計。

因採用之主要精算假設變動而影響之確定福利義務現值分析如下：

本公司

	<u>折現率</u>		<u>未來薪資增加率</u>	
	<u>增加0.25%</u>	<u>減少0.25%</u>	<u>增加0.25%</u>	<u>減少0.25%</u>
109年12月31日 對確定福利義務現值 之影響	<u>(\$ 43,422)</u>	<u>\$ 45,249</u>	<u>\$ 39,837</u>	<u>(\$ 38,545)</u>

	<u>折現率</u>		<u>未來薪資增加率</u>	
	<u>增加0.25%</u>	<u>減少0.25%</u>	<u>增加0.25%</u>	<u>減少0.25%</u>
108年12月31日 對確定福利義務現值 之影響	<u>(\$ 43,173)</u>	<u>\$ 45,022</u>	<u>\$ 39,872</u>	<u>(\$ 38,546)</u>

群滋科技

	<u>折現率</u>		<u>未來薪資增加率</u>	
	<u>增加0.25%</u>	<u>減少0.25%</u>	<u>增加0.25%</u>	<u>減少0.25%</u>
109年12月31日 對確定福利義務現值 之影響	<u>(\$ 110)</u>	<u>\$ 114</u>	<u>\$ 98</u>	<u>(\$ 96)</u>

	<u>折現率</u>		<u>未來薪資增加率</u>	
	<u>增加0.25%</u>	<u>減少0.25%</u>	<u>增加0.25%</u>	<u>減少0.25%</u>
108年12月31日 對確定福利義務現值 之影響	<u>(\$ 100)</u>	<u>\$ 104</u>	<u>\$ 91</u>	<u>(\$ 88)</u>

亞太優勢

	<u>折現率</u>		<u>未來薪資增加率</u>	
	<u>增加0.5%</u>	<u>減少0.5%</u>	<u>增加0.5%</u>	<u>減少0.5%</u>
109年12月31日 對確定福利義務現值 之影響	<u>(\$ 2,162)</u>	<u>\$ 2,482</u>	<u>\$ 2,454</u>	<u>(\$ 2,161)</u>

U JAPAN

	折現率	
	增加0.25%	減少0.25%
109年12月31日 對確定福利義務現值 之影響	(\$ 2,187)	\$ 2,256

	折現率	
	增加0.25%	減少0.25%
108年12月31日 對確定福利義務現值 之影響	(\$ 2,791)	\$ 2,891

上述之敏感度分析係基於其他假設不變之情況下分析單一假設變動之影響。實務上許多假設之變動則可能係屬連動。敏感度分析係與計算資產負債表之淨退休金負債所採用之方法一致。

本期編製敏感度分析所使用之方法與假設與前期相同。

- (7) 本公司、群滄科技、亞太優勢及 U JAPAN 於民國 110 年度預計支付予退休計畫之提撥金分別為 \$24,789、\$1,642、\$0 及 \$9,220。
- (8) 截至民國 109 年 12 月 31 日，本公司、群滄科技、亞太優勢及 U JAPAN 上述退休計畫之加權平均存續期間分別為 13 年、11 年、16 年及 9 年。
2. (1) 本公司、群滄科技、欣鮮國際、興訊科技及亞太優勢依據「勞工退休金條例」，訂有確定提撥之退休辦法，適用於本國籍之員工。本公司、群滄科技、欣鮮國際、興訊科技及亞太優勢就員工選擇適用「勞工退休金條例」所定之勞工退休金制度部分，每月按薪資之 6% 提繳勞工退休金至勞保局員工個人帳戶，員工退休金之支付依員工個人之退休金專戶及累積收益之金額採月退休金或一次退休金方式領取。
- (2) 合併個體聯能科技、昆山鼎鑫、欣興同泰、蘇州群策、黃石欣益興、聯興光電及 U Germany 按當地政府規定之養老保險制度每月依當地員工薪資之一定比率提撥養老保險金，其提撥比率為 13%~28%。每位員工之退休金由政府管理統籌安排。
- (3) 合併個體子公司 Hemingway、UMTC、Plato-Cayman、SI、UHL、BO、UniSmart、UniRuwel、UniClover、UniDH、UniDT、UniBest、FuturePower、USZT、UKST、UniGreat、NEOCONIX 及 PAVIDA 未訂定員工退休辦法，且當地法令亦無強制要求之規定。Future Power 已於民國 108 年度完成清算。

(4)欣揚投資、昆山欣富興、昆山鼎昌鑫、欣鮮圃、黃石群立及黃石欣立因無員工，故無需提列退休金成本。

(5)民國 109 年及 108 年度本集團依上開退休金辦法認列之退休金成本分別為\$826,967 及\$778,818。

(十八)股份基礎給付

1. 截至民國 109 年及 108 年 12 月 31 日止，本集團之股份基礎給付交易如下：

(1)本公司：

協議之類型	給與日	給與數量(仟股)	合約期間	既得條件
第八次庫藏股票轉讓予員工(第一期)	109.03.27	11,000	0.10年	註
第八次庫藏股票轉讓予員工(第二期)	109.10.27	1,072	0.03年	註
第七次庫藏股票轉讓予員工(第一期)	107.05.09	6,119	0.42年	註
第七次庫藏股票轉讓予員工(第二期)	107.05.09	5,881	0.67年	註

註：認股基準日前到職滿一年之正式員工或對本公司有特殊貢獻，經提報董事長同意者可既得100%之庫藏股票。

(2)本公司：

協議之類型	給與日	給與數量(仟股)	合約期間	既得條件
限制員工權利新股第二次	106.07.17	7,282	2年	註

註：員工於限制員工權利新股發行及日起仍於本公司在職者，未曾有違反勞動契約且最近年度考核成績達一定標準者，將依下列時程及比率取得新股：

A. 自限制員工權利新股發行日起滿1年後，可就獲配之股票數量50%，行使權利。

B. 自限制員工權利新股發行日起滿2年後，可就獲配之股票數量50%，行使權利。

上述本公司發行之限制員工權利新股，除繼承外，於既得期間內不得轉讓，惟未限制投票權及參與股利分配之權利。員工未達成既得條件時，本公司依法按原發行價格買回並辦理註銷，惟無需返還已取得之股利。

上述股份基礎給付協議均以權益交割。

(3)群滋科技：

協議之類型	給與日	給與數量(仟股)	合約期間	既得條件
現金增資保留員工認購	107.03.08	4,500	2年(註)	立即既得

註：認股之員工自認股後於一定期間內不得轉讓：

- A. 自認購日後未滿 1 年不得轉讓。
- B. 自認購日後滿 1 年不滿 1.5 年者不得轉讓超過認購股數的三分之一。
- C. 自認購日後滿 1.5 年不滿 2 年者不得轉讓超過認購股數的三分之二。
- D. 自認購日後滿 2 年者得轉讓。
- E. 若認購股數不足 3 仟股者，認購日後滿 1 年得轉讓 1 仟股，餘滿 1.5 年得轉讓。

(4) 群宏科技：

協議之類型	給與日	給與		既得條件
		數量(仟股)	合約期間	
員工認股權	106.06.20	6,000	5年	註

註：認股權人自被授與員工認股權憑證滿 1 年後，可依下列時程及比例行使認股權利：

- A. 自被授與員工認股權證滿 1 年後，可就被授與之認股權證數量之 30% 為限，行使認股權利。
- B. 自被授與員工認股權證滿 2 年後，可就被授與之認股權證數量之 60% 為限，行使認股權利。
- C. 自被授與員工認股權證滿 3 年後，可就被授與之認股權證數量之 100% 為限，行使認股權利。

(5) NEOCONIX：

協議之類型	給與日	給與		既得條件
		數量(仟股)	合約期間	
股票選擇權A~0	92.10.23~101.09.06	5,969	10年	註
認股權證A~B	101.06.18~101.06.30	277	10年	-

註：股票選擇權自被授予員工滿 1 年後可依下列時程及比例行使認股權利：

- A. 自被授予股票選擇權滿 1 年後，可就被授與之股票選擇權數量之 25% 為限，行使認股權利。
- B. 自被授予股票選擇權滿 2 年後，可就被授與之股票選擇權數量之 50% 為限，行使認股權利。
- C. 自被授予股票選擇權滿 3 年後，可就被授與之股票選擇權數量之 75% 為限，行使認股權利。
- D. 自被授予股票選擇權滿 4 年後，可就被授與之股票選擇權數量之 100% 為限，行使認股權利。
- E. 自合約簽訂之日起 10 年內行使，並允許以非現金形式全部或部分行使。在公司合併或收購之情況下，銀行必須決定是否行使，否則將視為立即過期。

2. 上述認股權及選擇權計畫之詳細資訊如下：

(1) 本公司：

A. 員工認股權

	109年度		108年度	
	認股權 數量(仟股)	履約價格 (元)	認股權 數量(仟股)	履約價格 (元)
年初流通在外認股權	-	\$ -	6,438	\$13.97及 \$14.00
本期給與認股權	12,072	16.41及 32.70	-	-
本期執行認股權	(11,923)	16.41及 32.70	(6,438)	13.97及 14.00
年底流通在外認股權	<u>149</u>	<u>\$ 16.41</u>	<u>-</u>	<u>\$ -</u>
年底可執行認股權	<u>149</u>	<u>\$ 16.41</u>	<u>-</u>	<u>\$ -</u>

B. 限制員工權利新股

	109年度		108年度	
	認股權 數量(仟股)	履約價格 (元)	認股權 數量(仟股)	履約價格 (元)
年初流通在外認股權	-	\$ -	3,460	\$ 10.00
本期給與認股權	-	-	-	-
本期執行認股權	-	-	(3,326)	10.00
本期失效認股權	-	-	(134)	-
年底流通在外認股權	<u>-</u>	<u>\$ -</u>	<u>-</u>	<u>\$ -</u>
年底可執行認股權	<u>-</u>	<u>\$ -</u>	<u>-</u>	<u>\$ -</u>

(2) 群滋科技：

員工認股權

	109年度		108年度	
	認股權 數量(仟股)	履約價格 (元)	認股權 數量(仟股)	履約價格 (元)
年初流通在外認股權	6,000	\$ 16.89	6,000	\$ 16.89
本期給與認股權	-	-	-	-
本期執行認股權	-	-	-	-
本期失效認股權	-	-	-	-
年底流通在外認股權(註)	<u>6,000</u>	<u>\$ 16.89</u>	<u>6,000</u>	<u>\$ 16.89</u>
年底可執行認股權(註)	<u>6,000</u>	<u>\$ 16.89</u>	<u>3,600</u>	<u>\$ 16.89</u>

註：因股權增加依員工認股權辦法調整履約價格。

(3)NEOCONIX：

	109年度		108年度	
	選擇權 數量(仟股)	履約價格 (美金元)	選擇權 數量(仟股)	履約價格 (美金元)
年初流通在外選擇權	1,145	\$0.04~\$0.15	1,145	\$0.04~\$0.15
本期給與選擇權	-	-	-	-
本期執行選擇權	-	-	-	-
本期失效選擇權	(80)	-	-	-
年底流通在外選擇權	<u>1,065</u>	<u>\$0.04~\$0.15</u>	<u>1,145</u>	<u>\$0.04~\$0.15</u>
年底可執行選擇權	<u>1,065</u>	<u>\$0.04~\$0.15</u>	<u>1,145</u>	<u>\$0.04~\$0.15</u>

3. 截至民國 109 年 12 月 31 日止，本公司流通在外之認股權，履約價格為新台幣 16.41 元，加權平均剩餘合約期間為 0 年。另民國 108 年 12 月 31 日無流通在外認股權。
4. 截至民國 108 年 12 月 31 日止，本公司已無流通在外之限制員工權利新股。
5. 截至民國 109 年及 108 年 12 月 31 日止，群浚科技流通在外之認股權，履約價格均為新台幣 16.89 元，加權平均剩餘合約期間分別為 1.47 年及 2.47 年。
6. 截至民國 109 年及 108 年 12 月 31 日，NEOCONIX 流通在外之認股權及選擇權，履約價格均為美金 0.04~0.15 元，加權平均剩餘合約期間分別為 1.7 年及 2.7 年。
7. 本公司、群浚科技及 NEOCONIX 給與之股份基礎給付交易使用 Black-Scholes 選擇權評價模式估計認股選擇權之公平價值，相關資訊如下：

(1)本公司：

協議之 類型	給與日	公平 市價 (元)	履約 價格 (元)	預期 波動率	預期 存續 期間	預期 股利 (元)	無風險 利率	每單位 公允價值 (元)
第八次庫 藏股票轉 讓予員工 第一期	109.03.27	\$30.25	\$16.41	57.16%	0.10年	\$ -	0.3800%	\$ 13.85
第八次庫 藏股票轉 讓予員工 第二期	109.10.27	\$81.60	\$32.70	55.74%	0.03年	\$ -	0.1600%	\$ 48.90
第七次庫 藏股票轉 讓予員工 第一期	107.05.09	\$17.15	\$13.97	36.93%	0.42年	\$ -	0.3700%	\$ 3.60
第七次庫 藏股票轉 讓予員工 第二期	107.05.09	\$17.15	\$14.00	36.93%	0.67年	\$ -	0.4000%	\$ 3.87
限制員工 權利新股 第二次	106.07.17	\$18.35	\$10.00	-	-	\$ -	-	\$ 8.35

(2) 群宏科技：

協議之 類型	給與日	公平 價格 (元)	履約 價格 (元)	預期 波動率	預期 存續 期間	預期 股利 (元)	無風險 利率	每單位 公允價值 (元)
現金增資 保留員工 認購	107.03.08	\$13.43	\$20.00	33.17%	-	\$ -	-	\$ -
員工認股 權	106.06.20	\$13.06	\$20.00	31.49%	3.0年	\$ -	0.67%	\$ 1.11
員工認股 權	106.06.20	\$13.06	\$20.00	31.13%	3.5年	\$ -	0.71%	\$ 1.29
員工認股 權	106.06.20	\$13.06	\$20.00	31.05%	4.0年	\$ -	0.74%	\$ 1.49

(3)NEOCONIX：

協議之 類型	給與日	公平 市價 (美金元)	履約 價格 (美金元)	預期 波動率	預期 存續 期間	預期 股利 (美金元)	無風險 利率	每單位 公允價值 (美金元)
股票 選擇 權A~O	94.08.16 ~ 101.09.06	\$0.026 ~ \$0.101	\$0.05 ~ \$0.15	54.48% ~ 71.92%	6.25年	\$ -	0.96% ~ 4.83%	\$ 1,548.00 ~ \$110,828.55
認股 權證 A~B	101.06.18 ~ 101.06.30	\$ -	\$ -	-	8.7年	\$ -	-	\$ -

8. 股份基礎給付交易產生之費用如下：

	109年度	108年度
權益交割	\$ 205,327	\$ 10,083

(十九)股本

1. 截至民國 109 年 12 月 31 日止，本公司額定及實收資本額分別為 \$20,000,000 及 \$15,047,323。

本公司普通股期初與期末流通在外股數調節如下：

	109年	108年
1月1日	1,455,632,333	1,449,327,333
員工認購庫藏股	11,923,000	6,438,500
註銷限制員工權利股票	-	(133,500)
12月31日	1,467,555,333	1,455,632,333

2. 庫藏股

(1) 股份收回原因及其數量：

持有股份		109年12月31日	
之公司名稱	收回原因	股數	帳面金額
本公司	供轉讓股份予員工	37,177,000股	\$ 608,194
持有股份		108年12月31日	
之公司名稱	收回原因	股數	帳面金額
本公司	供轉讓股份予員工	49,100,000股	\$ 803,247

(2) 證券交易法規定公司對買回發行在外股份之數量比例，不得超過公司已發行股份總數百分之十，收買股份之總金額，不得逾保留盈餘加計發行股份溢價及已實現之資本公積金額。

(3)本公司持有之庫藏股票依證券交易法規定不得質押，於未轉讓前亦不得享有股東權利。

(4)依證券交易法規定，因供轉讓股份予員工所買回之股份，應於買回之日起五年內將其轉讓，逾期未轉讓者，視為公司未發行股份，並應辦理變更登記銷除股份。而為維護公司信用及股東權益所買回股份，應於買回之日起六個月內辦理變更登記銷除股份。

(二十) 資本公積

依公司法規定，超過票面金額發行股票所得之溢額及受領贈與之所得之資本公積，除得用於彌補虧損外，於公司無累積虧損時，按股東原有股份之比例發給新股或現金。另依證券交易法之相關規定，以上開資本公積撥充資本時，每年以其合計數不超過實收資本額百分之十為限。公司非於盈餘公積填補資本虧損仍有不足時，不得以資本公積補充之。

(以下空白)

109年

	發行溢價	員工認股權	已失效員工認股權	取得或處分子公司股權價格與帳面價值差額	認列對子公司所有權益變動數	採用權益法認列關聯企業及合資股權淨值之變動數	合併溢額	庫藏股交易	限制員工權利股票	其它	合計
1月1日	\$6,346,221	\$ 1,356	\$32,250	\$ 11,944	\$ 173,698	\$	\$1,903,855	\$ 43,634	\$64,452	\$ -	\$8,632,597
股份基礎給付酬勞成本	-	204,771	-	-	-	55,187	-	-	-	-	204,771
員工認購庫藏股	-	(204,063)	-	-	-	-	-	221,490	-	-	17,427
認列對子公司所有權益變動數	-	-	-	-	(46,537)	-	-	-	-	-	(46,537)
採用權益法認列關聯企業股權淨值之變動數	-	-	-	-	-	22,513	-	-	-	-	22,513
股東逾時效未領取之股利轉列資本公積	-	-	-	-	-	-	-	-	-	415	415
其他	229	-	-	-	-	-	-	-	-	-	229
12月31日	<u>\$6,346,450</u>	<u>\$ 2,064</u>	<u>\$32,250</u>	<u>\$ 11,944</u>	<u>\$ 127,161</u>	<u>\$ 77,700</u>	<u>\$1,903,855</u>	<u>\$265,124</u>	<u>\$64,452</u>	<u>\$ 415</u>	<u>\$8,831,415</u>

108年

	發行溢價	員工認股權	已失效員工認股權	取得或處分子公司股權價格與帳面價值差額	認列對子公司所有權益變動數	採用權益法認列關聯企業及合資股權淨值之變動數	合併溢額	庫藏股交易	限制員工權利股票	合計
1月1日	\$6,346,221	\$ 24,534	\$32,250	\$ 11,944	\$ 170,695	\$ 16,469	\$1,903,855	\$20,163	\$63,117	\$8,589,248
員工認購庫藏股	-	(23,178)	-	-	-	-	-	23,471	-	293
認列對子公司所有權益變動數	-	-	-	-	3,003	-	-	-	-	3,003
採用權益法認列關聯企業股權淨值之變動數	-	-	-	-	-	38,718	-	-	-	38,718
註銷限制員工權利股票	-	-	-	-	-	-	-	-	1,335	1,335
12月31日	<u>\$6,346,221</u>	<u>\$ 1,356</u>	<u>\$32,250</u>	<u>\$ 11,944</u>	<u>\$ 173,698</u>	<u>\$ 55,187</u>	<u>\$1,903,855</u>	<u>\$43,634</u>	<u>\$64,452</u>	<u>\$8,632,597</u>

(二十一) 保留盈餘

1. 依本公司章程規定，盈餘分派順序如下：
 - (1) 提繳稅款。
 - (2) 彌補累積虧損。
 - (3) 提列百分之十為法定盈餘公積，但法定盈餘公積已達公司資本總額時，不在此限。
 - (4) 依法令或主管機關規定提撥或迴轉特別盈餘公積。
 - (5) 其餘並得加計以前年度之未分派盈餘由董事會擬定盈餘分派案，提請股東會決議之。
2. 本公司分派股利之政策，依本公司章程規定須視公司目前及未來之投資環境、資金需求、國內外競爭狀況及資本預算等因素，兼顧股東利益、平衡股利及公司長期財務規畫等，每年依法由董事會擬具分派案，提報股東會。本公司股利政策如下：考量本公司屬高科技之電子產業，未來不乏擴充計劃及資金之需求，每年發放之現金股利最少為股利合計數之百分之十，股利佔可分配盈餘之比例應為零至百分之九十。
3. 法定盈餘公積除彌補公司虧損及按股東原有股份之比例發給新股或現金外，不得使用之，惟發給新股或現金者，以該項公積超過實收資本額百分之二十五之部分為限。
4. 本公司分派盈餘時，依法令規定須就當年度資產負債表日之其他權益項目借方餘額提列特別盈餘公積始得分派，嗣後其他權益項目借方餘額迴轉時，迴轉金額得列入可供分派盈餘中。
5. (1) 本公司於民國 109 年 6 月 19 日及 108 年 6 月 21 日經股東會決議通過民國 108 年及 107 年盈餘分派案如下：

	108年度		107年度	
	金額	每股股利(元)	金額	每股股利(元)
法定盈餘公積	\$ 320,091		\$ 170,531	
特別盈餘公積	397,765		463,854	
現金股利	<u>1,601,196</u>	\$ 1.10	<u>1,164,584</u>	\$ 0.80
	<u>\$2,319,052</u>		<u>\$1,798,969</u>	

(2)本公司於民國110年2月23日經董事會提議通過民國109年度盈餘分派案如下：

	109年度	
	金額	每股股利(元)
法定盈餘公積	\$ 543,158	
特別盈餘公積	(311,076)	
現金股利	<u>2,054,577</u>	\$ 1.40
	<u>\$2,286,659</u>	

上述民國109年度盈餘分派議案，截至民國110年2月23日止，尚未經股東會決議。

6. 合併個體聯能科技、昆山鼎鑫、欣興同泰、蘇州群策、聯興光電、黃石欣益興、昆山欣富興、昆山鼎昌鑫、黃石群立及黃石欣立根據中華人民共和國公司法，外資企業依法繳納所得稅後之利潤應提取儲備基金、職工獎勵及福利基金。儲備基金之提取比例不得低於稅後利潤之10%，當累計提取金額達註冊資本之50%時，可以不再提取。職工獎勵及福利基金之提取比例由企業自行決定。以往年度虧損未彌補前不得分配利潤。

(二十二)營業收入

1. 客戶合約收入之細分

本集團之收入源於某一時點移轉之商品及勞務，收入地區別資訊如下：

109年度	台灣	亞洲	美洲	其他	合計
外部客戶合約 收入	<u>\$18,516,445</u>	<u>\$62,665,798</u>	<u>\$ 2,094,416</u>	<u>\$ 4,616,162</u>	<u>\$87,892,821</u>
收入認列時點 於某一時點認列 之收入	<u>\$18,516,445</u>	<u>\$62,665,798</u>	<u>\$ 2,094,416</u>	<u>\$ 4,616,162</u>	<u>\$87,892,821</u>
108年度	台灣	亞洲	美洲	其他	合計
外部客戶合約 收入	<u>\$18,586,998</u>	<u>\$56,470,465</u>	<u>\$ 2,099,195</u>	<u>\$ 5,378,895</u>	<u>\$82,535,553</u>
收入認列時點 於某一時點認列 之收入	<u>\$18,586,998</u>	<u>\$56,470,465</u>	<u>\$ 2,099,195</u>	<u>\$ 5,378,895</u>	<u>\$82,535,553</u>

2. 合約負債(表列其他流動負債及其他非流動負債)

本集團認列客戶合約收入相關之合約負債如下：

	<u>109年12月31日</u>	<u>108年12月31日</u>	<u>108年1月1日</u>
合約負債-預收貨款	\$ 3,407,724	\$ 684,933	\$ 2,712

3. 期初合約負債本期認列收入如下：

	<u>109年度</u>	<u>108年度</u>
營業收入	\$ 45,797	\$ 1,220

截至民國 109 年 12 月 31 日止，部分因上開合約負債而開立之銀行擔保信用狀金額計美金 89,700 仟元。

(二十三) 其他收益及費損淨額

	<u>109年度</u>	<u>108年度</u>
投資性不動產租金收入	\$ 11,436	\$ 11,736
投資性不動產折舊費用	(3,663)	(3,811)
其他收益及費損淨額	40,447	(16,861)
	<u>\$ 48,220</u>	<u>(\$ 8,936)</u>

(二十四) 其他收入

	<u>109年度</u>	<u>108年度</u>
出售下腳及廢料收入	\$ 255,111	\$ 225,056
股利收入	44,661	34,890
租金收入	31,712	39,404
火災賠償收入(註)	148,914	103,867
什項收入	567,766	317,538
	<u>\$ 1,048,164</u>	<u>\$ 720,755</u>

註：有關本集團部分廠區發生火災之資訊，請詳附註六(六)說明。

(二十五) 其他利益及損失

	<u>109年度</u>	<u>108年度</u>
淨外幣兌換損失	(\$ 337,827)	(\$ 267,988)
處分不動產、廠房及設備(損失)利益	(55,838)	40,406
處分投資性不動產損失	-	(95,124)
透過損益按公允價值衡量之金融資產 及負債淨利益	2,216,097	739,857
租賃修改利益	-	695
轉租使用權資產之損失	(580)	-
火災損失(註)	(335,861)	-
什項支出	(35,213)	(30,962)
	<u>\$ 1,450,778</u>	<u>\$ 386,884</u>

註：有關本集團部分廠區發生火災之資訊，請詳附註六(六)說明。

(二十六) 財務成本

	<u>109年度</u>	<u>108年度</u>
利息費用-銀行借款	\$ 452,293	\$ 663,093
利息費用-租賃交易	35,645	38,372
票券手續費	34,505	33,397
其他	28	28
	522,471	734,890
減：符合要件之資產資本化金額	(46,396)	(38,813)
	<u>\$ 476,075</u>	<u>\$ 696,077</u>

(二十七) 費用性質之額外資訊

	<u>109年度</u>	<u>108年度</u>
員工福利費用	\$ 21,545,576	\$ 19,036,577
不動產、廠房及設備折舊費用 (含投資性不動產及使用權資產)	8,713,814	8,395,904
無形資產攤銷費用	143,157	127,619
	<u>\$ 30,402,547</u>	<u>\$ 27,560,100</u>

(二十八) 員工福利費用

	<u>109年度</u>	<u>108年度</u>
薪資費用	\$ 18,002,967	\$ 15,843,503
勞健保費用	1,540,233	1,367,859
退休金及資遣費用	867,056	813,340
其他用人費用	1,135,320	1,011,875
	<u>\$ 21,545,576</u>	<u>\$ 19,036,577</u>

1. 依本公司章程規定，本公司依當年度獲利狀況扣除累積虧損後，如尚有餘額，應提撥員工酬勞百分之五至百分之十五，董事酬勞不高於百分之〇點七。另本公司於民國 109 年 6 月 19 日經股東會決議修正員工酬勞及董事酬勞提列比率，為依當年度獲利狀況扣除累積虧損後，如尚有餘額，應提撥員工酬勞百分之六至百分之十六，董事酬勞不高於百分之〇點九。
2. 本公司民國 109 年及 108 年度員工酬勞估列金額分別為\$912,711 及 \$679,195；董事酬勞估列金額分別為\$50,386 及\$31,696，前述金額帳列薪資費用科目。
民國 109 年度係依該年度之獲利狀況，以章程所定之成數為基礎估列。董事會決議之民國 109 年度員工酬勞及董事酬勞金額分別為\$840,731 及\$39,229，其中員工酬勞將採現金方式發放。
經董事會決議之民國 108 年度員工酬勞及董事酬勞與民國 108 年度財務報告認列之金額一致。
本公司董事會通過之員工及董事酬勞相關資訊可至公開資訊觀測站查詢。
3. 依群泓科技章程規定，群泓科技依當年度獲利狀況扣除累積虧損後，如尚有餘額，應提撥員工酬勞百分之六至百分之十五，董事及監察人酬勞不高於百分之一。
4. 群泓科技、欣鮮國際、興訊科技及亞太優勢民國 109 年及 108 年度因係屬稅前虧損或屬待彌補虧損，故暫未估列相關員工酬勞及董監酬勞。
5. 欣揚投資及欣鮮圃民國 109 年及 108 年度因無員工，故無須估列相關員工酬勞及董監酬勞。

(二十九) 所得稅

1. 所得稅費用

所得稅費用組成部分：

	109年度	108年度
當期所得稅：		
當期所得產生之所得稅	\$ 445,440	\$ 611,013
暫繳及扣繳稅款	554,521	298,600
以前年度所得稅高估數	(22,868)	(65,099)
當期所得稅總額	977,093	844,514
遞延所得稅：		
暫時性差異之原始產生及迴轉	(58,253)	(87,865)
匯率影響數	(2,263)	5,874
所得稅費用	<u>\$ 916,577</u>	<u>\$ 762,523</u>

2. 所得稅費用與會計利潤關係

	109年度	108年度
稅前淨利按法令稅率計算所得稅	\$ 1,246,988	\$ 763,415
按法令規定不得認列項目影響數	(219,346)	144,219
以前年度所得稅高估數	(22,868)	(65,099)
投資抵減之所得影響數	(85,934)	(85,886)
匯率影響數	(2,263)	5,874
所得稅費用	<u>\$ 916,577</u>	<u>\$ 762,523</u>

3. 因暫時性差異而產生之各遞延所得稅資產或負債金額如下：

109年				
	1月1日	認列於損益	匯率影響數	12月31日
暫時性差異：				
-遞延所得稅資產：				
存貨備抵損失	\$ 280,717	(\$ 6,309)	\$ 923	\$ 275,331
預估銷貨折讓	32,857	(670)	-	32,187
長期投資損失	397,397	81,159	-	478,556
其他	278,267	(56,010)	1,850	224,107
	989,238	18,170	2,773	1,010,181
-遞延所得稅負債：				
其他	(313,487)	40,083	(8,744)	(282,148)
	<u>\$ 675,751</u>	<u>\$ 58,253</u>	<u>(\$ 5,971)</u>	<u>\$ 728,033</u>

108年

	1月1日	認列於損益	匯率影響數	12月31日
暫時性差異：				
-遞延所得稅資產：				
存貨備抵損失	\$ 290,643	(\$ 8,324)	(\$ 1,602)	\$ 280,717
預估銷貨折讓	29,019	3,838	-	32,857
長期投資損失	284,380	113,017	-	397,397
其他	205,407	79,527	(6,667)	278,267
	809,449	188,058	(8,269)	989,238
-遞延所得稅負債：				
其他	(236,640)	(86,296)	9,449	(313,487)
	\$ 572,809	\$ 101,762	\$ 1,180	\$ 675,751

4. 民國 109 年及 108 年 12 月 31 日群滋科技、欣揚投資、興訊科技、欣鮮圃、欣鮮國際及亞太優勢尚未使用之課稅損失之有效期限及未認列遞延所得稅資產相關金額如下：

109年12月31日				
發生年度	申報數/核定數	尚未抵減金額	未認列遞延	
			所得稅資產部分	最後扣抵年度
民國100年度	核定數	\$ 421,000	\$ 421,000	民國110年度
民國101年度	核定數	501,535	501,535	民國111年度
民國102年度	核定數	407,216	407,216	民國112年度
民國103年度	核定數	473,470	473,470	民國113年度
民國104年度	核定數	366,886	366,886	民國114年度
民國105年度	核定數	307,527	307,527	民國115年度
民國106年度	核定數	376,470	376,470	民國116年度
民國107年度	核定數	269,132	269,132	民國117年度
民國108年度	申報數	518,230	518,230	民國118年度
民國109年度	預估數	790,020	790,020	民國119年度

108年12月31日

發生年度	申報數/核定數	尚未抵減金額	未認列遞延	
			所得稅資產部分	最後扣抵年度
民國99年度	核定數	\$ 67,682	\$ 67,682	民國109年度
民國100年度	核定數	299,461	299,461	民國110年度
民國101年度	核定數	296,231	296,231	民國111年度
民國102年度	核定數	187,123	187,123	民國112年度
民國103年度	核定數	200,629	200,629	民國113年度
民國104年度	核定數	140,635	140,635	民國114年度
民國105年度	核定數	81,484	81,484	民國115年度
民國106年度	核定數	194,510	194,510	民國116年度
民國107年度	申報數	194,781	194,781	民國117年度
民國108年度	預估數	365,691	365,691	民國118年度

5. 未認列為遞延所得稅資產之可減除暫時性差異：

	109年12月31日	108年12月31日
可減除暫時性差異	\$ 605,758	\$ 619,238

6. 合併個體聯能科技、昆山鼎鑫、欣興同泰、蘇州群策、聯興光電、黃石欣益興、昆山欣富興、昆山鼎昌鑫、黃石群立及黃石欣立係設立於中華人民共和國之生產性外商投資企業，自民國 97 年 1 月 1 日起，適用當地中華人民共和國新頒布之所得稅法規定。

7. 本公司、群泓科技、欣揚投資、興訊科技、欣鮮圃、欣鮮國際及亞太優勢營利事業所得稅經稽徵機關核定至民國 107 年度。

(三十) 每股盈餘

	109年度		
	稅後金額	加權平均流通 在外股數(仟股)	每股盈餘 (元)
<u>基本每股盈餘</u>			
歸屬於母公司普通股股東之 本期淨利	\$ 5,461,671	1,461,383	\$ 3.74
<u>稀釋每股盈餘</u>			
歸屬於母公司普通股股東之 本期淨利	\$ 5,461,671	1,461,383	
具稀釋作用之潛在普通股之 影響			
員工酬勞		15,889	
屬於母公司普通股股東之本 期淨利加潛在普通股之影響	\$ 5,461,671	1,477,272	\$ 3.70

	108年度		
	稅後金額	加權平均流通 在外股數(仟股)	每股盈餘 (元)
<u>基本每股盈餘</u>			
歸屬於母公司普通股股東之			
本期淨利	\$ 3,259,882	1,454,133	\$ 2.24
<u>稀釋每股盈餘</u>			
歸屬於母公司普通股股東之			
本期淨利	\$ 3,259,882	1,454,133	
具稀釋作用之潛在普通股之			
影響			
員工酬勞		19,678	
限制員工權益新股		8,166	
屬於母公司普通股股東之本			
期淨利加潛在普通股之影響	\$ 3,259,882	1,481,977	\$ 2.20

(三十一) 現金流量補充資訊

1. 僅有部分現金支付之投資活動：

	109年度	108年度
購置不動產、廠房及設備 (含投資性不動產)	\$ 16,905,577	\$ 11,228,658
加：期初應付設備款	2,264,787	2,060,232
減：期末應付設備款	(4,634,988)	(2,264,787)
淨兌換差額	14,684	(13,989)
本期支付現金	\$ 14,550,060	\$ 11,010,114

2. 部分現金交易：

(1) 本公司為因應集團策略投資規劃，於民國 108 年 11 月 12 日經董事會決議增資亞太優勢，增資基準日為民國 109 年 1 月 1 日，增資金額為 \$187,641，經本次增資後，本集團對亞太優勢之綜合持股比例將從 47.00% 增加至 66.94%。收購亞太優勢所支付之對價、所取得之資產和承擔之負債在收購日之公允價值，以及在收購日非控制權益公允價值之資訊如下：

109年1月1日

收購對價	
現金	(\$ 187,641)
先前已持有亞太優勢之權益於收購日之公允價值	(126,654)
非控制權益公允價值	(155,969)
	(282,623)
取得可辨認資產及承擔負債之公允價值	
現金及約當現金	285,315
應收票據及帳款(含關係人)淨額	98,146
存貨	127,612
不動產、廠房及設備	212,590
使用權資產	21,679
其他	10,936
銀行借款	(146,634)
應付帳款(含關係人)	(32,865)
其他應付款	(83,076)
租賃負債	(21,886)
可辨認淨資產總額	<u>471,817</u>
廉價購買利益	<u>\$ 1,553</u>

(2) 亞太優勢之非控制權益公允價值採市場法估計：

- A. 與亞太優勢類似公司之假設財務倍數；及
- B. 因缺乏控制或缺乏市場推廣而市場參與者在估計亞太優勢非控制權益公允價值時可能會考慮之假設調整。

(3) 本集團於企業合併前已持有亞太優勢 47.00% 權益，依公允價值再衡量而認列之利益計 \$7,777。

(三十二) 來自籌資活動之負債之變動

	109年					
	短期借款	應付短期票券	長期借款 (含一年內到期部分)	應付代付 建設款	租賃負債	來自籌資活動之 負債總額
1月1日	\$ 9,451,235	\$ 1,698,436	\$ 24,664,591	\$ 785,105	\$ 1,335,932	\$ 37,935,299
籌資現金流量之變動	(927,730)	(1,498,464)	3,095,768	-	(312,683)	356,891
其他非現金之變動	-	-	-	-	373,869	373,869
合併個體變動影響數	30,000	-	116,634	-	21,886	168,520
匯率變動之影響	27,318	-	8,368	10,895	881	47,462
12月31日	<u>\$ 8,580,823</u>	<u>\$ 199,972</u>	<u>\$ 27,885,361</u>	<u>\$ 796,000</u>	<u>\$ 1,419,885</u>	<u>\$ 38,882,041</u>

108年

			長期借款	應付代付	來自籌資活動之	
	短期借款	應付短期票券	(含一年內到期部分)	建設款	租賃負債	負債總額
1月1日	\$ 9,992,061	\$ 1,399,196	\$ 23,978,228	\$ 858,995	\$ 1,435,659	\$ 37,664,139
籌資現金流量之變動	(525,413)	299,240	765,281	(78,460)	(230,208)	230,440
其他非現金之變動	-	-	-	-	135,761	135,761
匯率變動之影響	(15,413)	-	(78,918)	4,570	(5,280)	(95,041)
12月31日	<u>\$ 9,451,235</u>	<u>\$ 1,698,436</u>	<u>\$ 24,664,591</u>	<u>\$ 785,105</u>	<u>\$ 1,335,932</u>	<u>\$ 37,935,299</u>

七、關係人交易

(一)關係人之名稱及關係

關係人名稱	與本集團之關係
Maruwa Corporation	本公司之孫公司之轉投資公司
億達科技股份有限公司(億達)	本公司之轉投資公司
聯華電子股份有限公司(聯華電子)	該公司為本公司之董事
台灣立體電路股份有限公司(台立電)	本公司為該公司之董事(註1)
聯京光電股份有限公司(聯京)	本公司為該公司之董事(註4)
聯致科技股份有限公司(聯致)	本公司為該公司之董事
永眾科技股份有限公司	本公司為該公司之董事
聯興微系統科技股份有限公司	本公司為該公司之董事
智原科技股份有限公司	本公司為該公司之董事(註5)
焱元投資股份有限公司	本公司為該公司之董事
欣點科技股份有限公司(欣點科技)	本公司為該公司之董事
尖點科技股份有限公司(尖點科技)	欣點科技之母公司
同泰電子科技股份有限公司(同泰電子)	本公司與該公司之董事長為同一人
旭德科技股份有限公司	本公司與該公司之董事長為同一人
亞太優勢微系統股份有限公司(亞太優勢)	本公司與該公司之董事長為同一人(註3)
兆凌股份有限公司(兆凌)	本公司之孫公司之轉投資公司(註2)
同揚光電(江蘇)有限公司	同泰電子之孫公司
聯芯集成電路製造(廈門)有限公司	與聯華電子係屬同一集團
上海尖點精密工具有限公司	尖點科技之子公司
香港立體電路有限公司	台立電之子公司(註1)

註1：目前正辦理破產程序中，本期並無關係人交易。

註2：民國108年第三季本集團之關係人已出售對兆凌之持股，故未列入關係人交易。

註3：民國109年第一季起因增資亞太優勢為合併子公司，故未列入關係人交易中。

註4：目前正辦理破產程序中，自民國109年第二季起並無關係人交易。

註5：民國109年第三季起因本公司成為該公司之董事，故列入關係人交易中。

(二)與關係人間之重大交易事項

1. 營業收入及加工收入

	<u>109年度</u>	<u>108年度</u>
營業收入：		
—該個體之主要管理階層	\$ 35,260	\$ 184
—本公司之主要管理階層	3,469	11,943
—其他關係人及其子公司	1,145	5,967
	<u>\$ 39,874</u>	<u>\$ 18,094</u>
	<u>109年度</u>	<u>108年度</u>
加工收入：		
—其他關係人及其子公司	<u>\$ 1,438</u>	<u>\$ -</u>

與上述關係人之銷貨及加工交易，係按一般客戶之條件辦理。

2. 進貨及加工費用

	<u>109年度</u>	<u>108年度</u>
進貨—該個體之主要管理階層及其子公司	\$ 235,889	\$ 216,443
—其他關係人及其子公司	35,099	12,287
	<u>\$ 270,988</u>	<u>\$ 228,730</u>
加工費用—該個體之主要管理階層及其子公司	\$ 374,204	\$ 350,673
—其他關係人及其子公司	19,530	10,729
	<u>\$ 393,734</u>	<u>\$ 361,402</u>

上述進貨及加工費用部分係按一般價格及條件辦理，付款係按月結約90~150天支付。

3. 應收關係人款項淨額

	<u>109年12月31日</u>	<u>108年12月31日</u>
應收帳款：		
— 該個體之主要管理階層	\$ 9,974	\$ -
— 其他關係人及其子公司	2,264	587
— 本公司之主要管理階層	-	3,983
	<u>\$ 12,238</u>	<u>\$ 4,570</u>
其他應收款：		
— 該個體之主要管理階層及其子公司	\$ 6,960	\$ 11,709
— 其他關係人及其子公司	1,485	3,382
— 關聯企業	224	-
	<u>\$ 8,669</u>	<u>\$ 15,091</u>

上述其他應收款主係代處理事項墊款、租賃交易及因本集團對上開關係人銷貨交易所產生之應收帳款，依規定應轉列至其他應收款部分。

4. 應付關係人款項

	<u>109年12月31日</u>	<u>108年12月31日</u>
應付帳款：		
— 該個體之主要管理階層及其子公司	\$ 185,583	\$ 223,338
— 其他關係人及其子公司	36,901	13,289
	<u>\$ 222,484</u>	<u>\$ 236,627</u>
其他應付款：		
— 該個體之主要管理階層	\$ 26,244	\$ 14,521
— 本公司之主要管理階層	454	-
— 其他關係人及其子公司	-	353
	<u>\$ 26,698</u>	<u>\$ 14,874</u>

上述其他應付款主係他公司代處理事項之其他應付款。

5. 財產交易

	<u>109年度</u>	<u>108年度</u>
取得不動產、廠房及設備		
— 該個體之主要管理階層	\$ 13,054	\$ -
— 其他關係人及其子公司	-	198
	<u>\$ 13,054</u>	<u>\$ 198</u>

	109年度		108年度	
	處分價款	處分利益	處分價款	處分利益
處分不動產、廠房及設備				
—該個體之主要管理階層	\$ 77	\$ 77	\$ -	\$ -
—其他關係人	-	-	1	1
	<u>\$ 77</u>	<u>\$ 77</u>	<u>\$ 1</u>	<u>\$ 1</u>

6. 租賃交易－承租人

(1) 本集團向關係人承租房屋及建築與其他設備等，租賃合約之期間為 1 至 10 年，租金按月支付，由雙方議定價格。

(2) 租金費用

	109年度	108年度
租金支出－該個體之主要管理階層	<u>\$ 22</u>	<u>\$ 24</u>

(3) 租賃負債

A. 期末餘額：

	109年12月31日	108年12月31日
—其他關係人	<u>\$ -</u>	<u>\$ 40,972</u>

B. 利息費用

	109年度	108年度
—其他關係人	<u>\$ -</u>	<u>\$ 1,072</u>

7. 取得金融資產

	帳列項目	交易股數	交易標的	109年度
				取得價款
子公司	採用權益法之投資	6,536,817	同泰電子	<u>\$ 75,173</u>
				108年度
				取得價款
本公司	採用權益法之投資	7,212,819	同泰電子	<u>\$ 86,554</u>

民國 108 年度對亞太優勢預付投資款 \$187,641 請詳附註六(三十一)說明。

8. 其他收益與其他收入

	109年度	108年度
租金收入—該個體之主要管理階層		
聯致	\$ 11,799	\$ 11,947
億達	3,869	7,371
聯京	467	6,084
其他	-	883
—關聯企業	2,450	-
什項收入—該個體之主要管理階層	45,168	35,214
—其他關係人	1,242	1,803
—關聯企業	62	-
	<u>\$ 65,057</u>	<u>\$ 63,302</u>

(1) 租金按月收取，由雙方議定價格。

(2) 什項收入係支援關聯企業之服務收入、股利收入及其他雜項收入。

(三) 主要管理階層薪酬資訊

	109年度	108年度
薪資及其他短期員工福利	<u>\$ 330,608</u>	<u>\$ 240,223</u>

八、質押之資產

本集團之資產提供擔保明細如下：

資產項目	帳面價值		擔保用途
	109年12月31日	108年12月31日	
定期存款(帳列其他 流動資產)	\$ 17,799	\$ 171	海關先放後稅之保證金
定期存款(帳列其他 非流動資產)	69,480	127,481	海關進口貨物之擔保、 保稅工廠保證金、申請 研究補助之保證金及生 產使用之天然氣用氣量 保證
應收帳款-質押	676,379	-	短期借款
土地	713,692	730,562	長、短期借款
房屋及建築	1,832,962	1,886,316	長、短期借款
機器設備	1,910,504	2,490,905	長期借款
	<u>\$ 5,220,816</u>	<u>\$ 5,235,435</u>	

九、重大或有負債及未認列之合約承諾

1. 截至民國 109 年及 108 年 12 月 31 日止，本集團已申請開立不可撤銷信用狀，但尚未進口之原料及設備之開狀金額分別約為\$3,681,210 及\$2,574,945。
2. 已簽約但尚未付款之資本支出

	109年12月31日	108年12月31日
不動產、廠房及設備	\$ 2,023,796	\$ 1,980,888

上開金額並未包含下述第 4. 之承諾事項。

3. 背書保證情形

截至民國 109 年及 108 年 12 月 31 日止，本集團為協助子公司取得借款額度，分別對子公司之背書保證金額如下：

	109年12月31日	108年12月31日
欣興同泰及BO	\$ 199,360	\$ 300,800
欣興同泰	712,000	541,440
UHL	569,600	601,600
蘇州群策	569,600	-
昆山鼎鑫	605,200	676,800
黃石欣益興	943,400	470,000
群滋科技	-	1,504,000

4. 本集團為因應大陸市場發展取得營運據點需要，於民國 106 年 4 月 17 日與湖北省黃石市人民政府簽署增加新型電子元器件及其他各類印刷電路板或電子相關產品之項目投資合同書。另本公司之孫公司黃石群立於民國 106 年 12 月 8 日與黃石經濟技術開發區管理委員會（簡稱「委員會」）及黃石磁湖高新科技發展公司（簡稱「磁湖」）簽訂載板項目廠房工程款代付合同及補充協議，由磁湖代付黃石群立廠房工程款予建設公司，待工程峻工驗收交付黃石群立後，再分期歸還代付款項。截至民國 109 年 12 月 31 日止，未來尚應支付之工程款項計人民幣 36,377 仟元。

十、重大之災害損失

本集團民國 110 年及 109 年度發生之火災事故，請詳附註六(四)、(六)、(二十五)及十一 3. 說明。

十一、重大之期後事項

1. 本公司於民國 110 年 2 月 23 日經董事會提議之民國 109 年度盈餘分配案請詳附註六(二十一)5.(2)說明。
2. 本公司已於民國 109 年 10 月 27 日經董事會決議，一年內得分次發行國內無擔保普通公司債總額不超過\$8,000,000，第一次發行\$3,000,000，每張面額為\$1,000，發行期間五年，固定利率 0.68%，已於民國 110 年 1 月 13 日募資完成。

3. 本公司之山鶯廠區於民國 110 年 2 月 4 日發生火災，因與先前民國 109 年 10 月 28 日發生火損之廠房係屬同一棟，初估並無增加重大損失；惟起火點及事故原因尚待消防單位勘查鑑定，截至民國 110 年 2 月 23 日止，後續實際損失金額仍在評估中。

十二、其他

- (一) 因新型冠狀病毒之傳播，自民國 109 年 1 月起本集團部分地區之營運受到影響，部分子公司因本次疫情因素獲有當地政府各項費用之減免或補貼。另本集團自第二季起已全數復工，加上集團子公司間產能有效調配，故對本集團整體營運並未造成重大影響。

(二) 資本管理

本集團資本管理之目標，係確保具有必要之財務資源及營運計劃，以支應所需之營運資金、資本支出、研究發展費用、債務償還及股利支出等需求。為了維持或調整資本結構，本集團可能會調整支付予股東之股利金額、退還資本予股東、發行新股或出售資產以降低債務。本集團利用負債資本比率以監控其資本，該比率係按債務淨額除以資本總額計算。債務淨額之計算為總借款(包括合併資產負債表所列報之「流動及非流動借款」)扣除現金及約當現金，資本總額之計算為合併資產負債表所列報之「權益」(不含非控制權益)加上債務淨額。

本集團於民國 109 年度之策略維持與民國 108 年度相同，均致力將負債資本比率維持在 30% 以下。於民國 109 年及 108 年 12 月 31 日，本集團之負債資本比率如下：

	109年12月31日	108年12月31日
總借款	\$ 36,666,156	\$ 35,814,262
減：現金及約當現金	(24,194,463)	(20,585,546)
債務淨額	12,471,693	15,228,716
總權益	48,427,010	43,891,683
總資本	\$ 60,898,703	\$ 59,120,399
負債資本比率	20.48%	25.76%

(三) 金融工具

1. 金融工具之種類

	<u>109年12月31日</u>	<u>108年12月31日</u>
<u>金融資產</u>		
透過損益按公允價值衡量之金融資產	\$ 5,492,478	\$ 3,776,910
按攤銷後成本衡量之金融資產(註)	<u>42,781,027</u>	<u>38,910,591</u>
	<u>\$ 48,273,505</u>	<u>\$ 42,687,501</u>
	<u>109年12月31日</u>	<u>108年12月31日</u>
<u>金融負債</u>		
透過損益按公允價值衡量之金融負債	\$ 36,932	\$ 8,967
按攤銷後成本衡量之金融負債(註)	60,504,736	56,937,851
租賃負債	<u>1,419,885</u>	<u>1,335,932</u>
	<u>\$ 61,961,553</u>	<u>\$ 58,282,750</u>

註：按攤銷後成本衡量之金融資產包含現金及約當現金、應收票據及帳款淨額(含關係人)及其他應收款；按攤銷後成本衡量之金融負債包含短期借款、應付短期票券、應付票據及帳款(含關係人)、其他應付款及長期借款(含一年內到期部分)。

2. 風險管理政策

本集團日常營運受多項財務風險之影響，包含市場風險(包括匯率風險、利率風險及價格風險)、信用風險及流動性風險。本集團依相關法規建立並遵循適當之政策、程序及內部控制，以利辨認、衡量並控制本集團之各種財務風險，降低金融市場波動對本集團財務狀況之不利影響。

3. 重大財務風險之性質及程度

(1) 市場風險

匯率風險

A. 本集團以遠期外匯、換匯換利及混合商品規避匯率風險，惟未適用避險會計，帳列透過損益按公允價值衡量之金融資產或負債，請詳附註六(二)及(十三)說明。

B. 本集團主要銷貨係以美金為計算單位，而進貨除新台幣與人民幣外，亦有部分美金、歐元、日幣及其他幣別，公平價值將隨市場匯率波動而改變，惟本集團將從事遠期外匯、換匯換利及混合商品以規避可能之部位不平風險。

- C. 本集團從事之業務涉及若干功能性貨幣(本集團之功能性貨幣為新台幣,部分子公司之功能性貨幣為美金、歐元、日幣及人民幣),故受匯率波動之影響,具重大匯率波動影響之外幣資產及負債資訊如下:

109年12月31日			
(外幣:功能性貨幣)	外幣(仟元)	匯率	帳面金額 (新台幣)
<u>金融資產</u>			
<u>貨幣性項目</u>			
美金:新台幣	\$ 511,627	28.48	\$ 14,571,137
日幣:新台幣	1,927,288	0.2767	533,281
美金:人民幣	161,515	6.5235	4,599,947
歐元:新台幣	3,635	35.06	127,443
人民幣:新台幣	152,654	4.3658	666,457
<u>金融負債</u>			
<u>貨幣性項目</u>			
美金:新台幣	292,057	28.48	8,317,783
日幣:新台幣	9,739,427	0.2767	2,694,899
美金:人民幣	119,718	6.5235	3,409,569

108年12月31日			
(外幣:功能性貨幣)	外幣(仟元)	匯率	帳面金額 (新台幣)
<u>金融資產</u>			
<u>貨幣性項目</u>			
美金:新台幣	\$ 422,429	30.03	\$ 12,685,543
美金:人民幣	199,273	6.9902	5,984,168
<u>金融負債</u>			
<u>貨幣性項目</u>			
美金:新台幣	345,964	30.13	10,423,895
日幣:新台幣	2,940,834	0.2792	821,081
美金:人民幣	165,895	6.9328	4,998,416
日幣:人民幣	592,282	0.0642	165,365

- D. 本集團貨幣性項目因匯率波動具重大影響於民國109年及108年度認列之全部兌換損失(含已實現及未實現)彙總金額分別為(\$337,827)及(\$267,988)。

- E. 本集團因重大匯率波動影響之外幣市場風險分析如下:

109年度				
敏感度分析				
(外幣:功能性貨幣)	變動幅度		影響損益	影響其他綜合損益
<u>金融資產</u>				
<u>貨幣性項目</u>				
美金：新台幣	1%	\$	116,569	\$ -
日幣：新台幣	1%		4,266	-
美金：人民幣	1%		36,800	-
歐元：新台幣	1%		1,020	-
人民幣：新台幣	1%		5,332	-
<u>金融負債</u>				
<u>貨幣性項目</u>				
美金：新台幣	1%		66,542	-
日幣：新台幣	1%		21,559	-
美金：人民幣	1%		27,277	-

108年度				
敏感度分析				
(外幣:功能性貨幣)	變動幅度		影響損益	影響其他綜合損益
<u>金融資產</u>				
<u>貨幣性項目</u>				
美金：新台幣	1%	\$	101,484	\$ -
美金：人民幣	1%		47,873	-
<u>金融負債</u>				
<u>貨幣性項目</u>				
美金：新台幣	1%		83,391	-
日幣：新台幣	1%		6,569	-
美金：人民幣	1%		39,987	-
日幣：人民幣	1%		1,323	-

價格風險

- A. 本集團暴露於價格風險的權益工具，係所持有帳列於透過損益按公允價值衡量之金融資產。為管理權益工具投資之價格風險，本集團將其投資組合分散，且針對本公司熟悉之產業投資。
- B. 本集團主要投資於國內外公司發行之權益工具及封閉型基金，此等權益工具之價格會因該投資標的未來價值之不確定性而受影響。若該等權益工具價格上升或下跌1%，而其他所有因素維持不變之情況下，對民國109年及108年度之稅後淨利因來自透過損益按公允價值衡量之權益工具之利益或損失將增加\$43,940及\$25,732。

現金流量及公允價值利率風險

本集團之短期借款、應付短期票券及長期借款(含一年內到期部分)係屬浮動利率之債務，故市場利率變動將使長短期借款之有效利率隨之波動，而使其未來現金流量產生波動，當市場利率每增加1%，將增加本集團之現金流出\$366,662。

(2)信用風險

- A. 本集團之信用風險係因客戶或金融工具之交易對手無法履行合約義務而導致本集團財務損失之風險，主要來自交易對手無法清償按收款條件支付之應收帳款，及分類為透過損益按公允價值衡量之債務工具投資的合約現金流量。
- B. 本集團係以集團角度建立信用風險之管理。依內部明定之授信政策，集團內各營運個體與每一新客戶於訂定付款及提出交貨之條款與條件前，須對其進行徵信及評估信用風險。內部風險控管係透過考慮其財務狀況、過往經驗及其他因素，以評估客戶之信用品質。個別風險之限額係管理階層依內部評等而制訂，並定期監控信用額度之使用。
- C. 本集團採用 IFRS 9 提供以下之前提假設，作為判斷自原始認列後金融工具之信用風險是否有顯著增加之依據：
當合約款項按約定之支付條款逾期超過 30 天，視為金融資產自原始認列後信用風險已顯著增加。
- D. 本集團採用 IFRS 9 提供前提假設，當合約款項按約定之支付條款逾期超過 90 天，視為已發生違約。
- E. 本集團將對客戶之應收票據及帳款，採用簡化作法以準備矩陣為基礎估計預期信用損失。
- F. 本集團納入對未來前瞻性的考量調整按特定期間歷史及現時資訊所建立之損失率，以估計應收票據及帳款的備抵損失，民國 109 年及 108 年 12 月 31 日之準備矩陣如下：

	未逾期	逾期1-30天	逾期31-60天	逾期61-90天	逾期91天以上	合計
<u>109年12月31日</u>						
預期損失率	0~5%	20%	20%	20%	100%	
帳面價值總額	\$ 17,314,193	\$ 35,233	\$ 4,362	\$ 24	\$ 8,969	\$ 17,362,781
備抵損失	108,835	7,047	872	5	8,969	125,728
	<u>未逾期</u>	<u>逾期1-30天</u>	<u>逾期31-60天</u>	<u>逾期61-90天</u>	<u>逾期91天以上</u>	<u>合計</u>
<u>108年12月31日</u>						
預期損失率	0~5%	20%	20%	20%	100%	
帳面價值總額	\$ 18,012,155	\$ 70,386	\$ 27,054	\$ 1,362	\$ 13,588	\$ 18,124,545
備抵損失	113,192	14,077	5,411	272	13,588	146,540

G. 本集團採簡化作法之應收票據及帳款與其他應收款備抵損失變動表如下：

	109年	
	應收票據及帳款	其他應收款
1月1日	\$ 146,540	\$ 31,503
減損損失(迴轉)提列	(21,500)	11,824
匯率影響數	710	(6,689)
12月31日	\$ 125,750	\$ 36,638

	108年	
	應收票據及帳款	其他應收款
1月1日	\$ 127,644	\$ 23,650
減損損失提列	21,826	7,853
匯率影響數	(2,930)	-
12月31日	\$ 146,540	\$ 31,503

(3) 流動性風險

- A. 現金流量預測是由集團內各營運個體執行，並由集團財務部予以彙總。集團財務部監控集團流動資金需求之預測，確保其有足夠資金得以支應營運需要，以使集團不致違反相關之借款限額或條款，此等預測考量集團之債務融資計畫、債務條款遵循及符合內部資產負債表之財務比率目標。
- B. 本集團投資之上市(櫃)公司股票均具活絡市場，可輕易在市場上以接近公平價值之價格迅速出售，預期不致產生重大之流動性風險。本集團投資之興櫃公司股票及非上市(櫃)公司股票均無活絡市場，故預期具有重大之流動性風險。
- C. 下表係本集團之非衍生金融負債及以總額交割之衍生金融負債，按相關到期日予以分組，非衍生金融負債係依據資產負債表日至合約到期日之剩餘期間進行分析；衍生金融負債係依據資產負債表日至預期到期日之剩餘期間進行分析。下表所揭露之合約現金流量金額係未折現之金額。

非衍生金融負債：

109年12月31日	1年內	1至3年內	3年以上
租賃負債	\$ 336,511	\$ 450,670	\$ 769,923
長期借款	4,548,408	20,178,805	3,542,447
(含一年內到期部分)			

非衍生金融負債：

108年12月31日	1年內	1至3年內	3年以上
租賃負債	\$ 255,443	\$ 363,464	\$ 896,709
長期借款 (含一年內到期部分)	3,038,203	19,606,304	2,856,611

除上列所述者外，本集團之非衍生金融負債及衍生金融負債均於未來一年內到期。

(4)本集團並不預期到期日分析之現金流量發生時點會顯著提早，或實際金額會有顯著不同。

(三)公允價值資訊

1. 為衡量金融及非金融工具之公允價值所採用評價技術之各等級定義如下：

第一等級：企業於衡量日可取得之相同資產或負債於活絡市場之報價(未經調整)。活絡市場係指有充分頻率及數量之資產或負債交易發生，以在持續基礎上提供定價資訊之市場。本集團投資之上市櫃股票投資的公允價值皆屬之。

第二等級：資產或負債直接或間接之可觀察輸入值，但包括於第一等級之報價者除外。本集團投資之衍生工具的公允價值均屬之。

第三等級：資產或負債之不可觀察輸入值。

2. 以成本衡量之投資性不動產的公允價值資訊請詳附註六(九)說明。

3. 非以公允價值衡量之金融工具，包括現金及約當現金、應收票據及帳款淨額(含關係人)、其他應收款、其他金融資產、短期借款、應付短期票券、應付票據及帳款(含關係人)、其他應付款及長期借款(含一年內到期部分)等之帳面金額係公允價值之合理近似值。

4. 以公允價值衡量之金融及非金融工具，本集團依資產及負債之性質、特性及風險及公允價值等級之基礎分類，相關資訊如下：

109年12月31日	<u>第一等級</u>	<u>第二等級</u>	<u>第三等級</u>	<u>合計</u>
資產				
<u>重複性公允價值</u>				
透過損益按公允價值衡				
量之金融資產				
權益證券	\$ 61,924	\$ -	\$5,359,532	\$5,421,456
債務證券	-	-	6,504	6,504
國外封閉基金	-	-	64,518	64,518
	<u>\$ 61,924</u>	<u>\$ -</u>	<u>\$5,430,554</u>	<u>\$5,492,478</u>
負債				
<u>重複性公允價值</u>				
透過損益按公允價值衡				
量之金融負債				
換匯換利合約	<u>\$ -</u>	<u>\$ 36,932</u>	<u>\$ -</u>	<u>\$ 36,932</u>
108年12月31日	<u>第一等級</u>	<u>第二等級</u>	<u>第三等級</u>	<u>合計</u>
資產				
<u>重複性公允價值</u>				
透過損益按公允價值衡				
量之金融資產				
權益證券	\$ 54,411	\$ -	\$3,095,630	\$3,150,041
債務證券	-	-	6,882	6,882
國外封閉基金	-	-	59,575	59,575
混合商品合約	-	561,727	-	561,727
遠期外匯合約	-	(1,315)	-	(1,315)
	<u>\$ 54,411</u>	<u>\$ 560,412</u>	<u>\$3,162,087</u>	<u>\$3,776,910</u>
負債				
<u>重複性公允價值</u>				
透過損益按公允價值衡				
量之金融負債				
遠期外匯合約	\$ -	\$ 445	\$ -	\$ 445
換匯換利合約	-	8,522	-	8,522
	<u>\$ -</u>	<u>\$ 8,967</u>	<u>\$ -</u>	<u>\$ 8,967</u>

5. 本集團用以衡量公允價值所使用之方法及假設說明如下：

(1) 本集團採用市場報價作為公允價輸入值(即第一等級)者，依工具之特性分列如下：

	<u>上市(櫃)公司股票</u>
市場報價	收盤價

- (2)除上述有活絡市場之金融工具外，其餘金融工具之公允價值係以評價技術取得。透過評價技術所取得之公允價值可參照其他實質上條件及特性相似之金融工具之現時公允價值、現金流量折現法或以其他評價技術，包括以合併資產負債表日可取得之市場資訊運用模型計算而得。
- (3)遠期外匯合約、換匯換利合約及混合商品合約通常係根據目前之遠期匯率評價。
- (4)評價模型之產出係預估之概算值，而評價技術可能無法反映本集團持有金融工具及非金融工具之所有攸關因素。因此評價模型之預估值會適當地根據額外之參數予以調整，例如流動性風險等。根據本集團之公允價值評價模型管理政策及相關之控制程序，管理階層相信為允當表達合併資產負債表中金融工具及非金融工具之公允價值，評價調整係屬適當且必要。在評價過程中所使用之價格資訊及參數係經審慎評估，且適當地根據目前市場狀況調整。
- (5)本集團將信用風險評價調整納入金融工具及非金融工具公允價值計算考量，以分別反映交易對手信用風險及本集團信用品質。
6. 民國 109 年及 108 年度無第一等級與第二等級間之任何移轉。
7. 下表列示民國 109 年及 108 年度第三等級之變動：

	109年			
	權益工具	債券工具	基金工具	合計
1月1日	\$3,095,630	\$ 6,882	\$ 59,575	\$3,162,087
本期購買	-	-	1,459	1,459
減資退還股款	(1,700)	-	-	(1,700)
帳列營業外收入及支出	2,268,499	-	3,484	2,271,983
匯率影響數	(2,897)	(378)	-	(3,275)
12月31日	<u>\$5,359,532</u>	<u>\$ 6,504</u>	<u>\$ 64,518</u>	<u>\$5,430,554</u>
	108年			
	權益工具	債券工具	基金工具	合計
1月1日	\$2,418,449	\$ 9,279	\$ 69,413	\$2,497,141
本期購買	-	-	1,520	1,520
減資退還股款	(9,648)	-	-	(9,648)
帳列營業外收入及支出	688,089	-	(11,358)	676,731
匯率影響數	(1,260)	(2,397)	-	(3,657)
12月31日	<u>\$3,095,630</u>	<u>\$ 6,882</u>	<u>\$ 59,575</u>	<u>\$3,162,087</u>

8. 民國 109 年及 108 年度無自第三等級轉入及轉出之情形。

9. 本集團對於公允價值歸類於第三等級之評價流程係由投資部門負責進行金融工具之獨立公允價值驗證，藉獨立來源資料使評價結果貼近市場狀態、確認資料來源係獨立、可靠、與其他資源一致以及代表可執行價格，並定期校準評價模型、進行回溯測試、更新評價模型所需輸入值及資料及其他任何必要之公允價值調整，以確保評價結果係屬合理。
10. 有關屬第三等級公允價值衡量項目所使用評價模型之重大不可觀察輸入值之量化資訊及重大不可觀察輸入值變動之敏感度分析說明如下：

	109年12月31日		重大不可觀察	輸入值與
	公允價值	評價技術	輸入值	公允價值關係
非衍生權益工具：				
非上市上櫃公司股票	\$ 193,531	可類比上市上櫃公司法	本淨比乘數、企業價值對稅前息前折舊攤提前利益比乘數	乘數及控制權溢價愈高，公允價值愈高
	4,029	現金流量折現法	長期營收成長率、加權平均資金成本、長期稅前營業淨利	加權平均資金成本及少數股權折價愈高，公允價值愈低；長期營收成長率及長期稅前營業淨利愈高，公允價值愈高
	5,161,972	淨資產價值法	缺乏市場流通性折價	淨資產價值越高，公允價值越高；市場流通性折價越高，公允價值越低
國外封閉型基金	64,518	淨資產價值法	不適用	淨資產價值越高，公允價值越高
非衍生債務工具：				
普通公司債	6,504	現金流量折現法	折現率	折現率越高，公允價值越低

	108年12月31日		重大不可觀察	輸入值與
	公允價值	評價技術	輸入值	公允價值關係
非衍生權益工具：				
非上市上櫃公司股票	\$ 231,067	可類比上市上櫃公司法	本淨比乘數、企業價值對稅前息前折舊攤提前利益比乘數	乘數及控制權溢價愈高，公允價值愈高
	4,167	現金流量折現法	長期營收成長率、加權平均資金成本、長期稅前營業淨利	加權平均資金成本及少數股權折價愈高，公允價值愈低；長期營收成長率及長期稅前營業淨利愈高，公允價值愈高
	2,860,396	淨資產價值法	缺乏市場流通性折價	淨資產價值越高，公允價值越高；市場流通性折價越高，公允價值越低
國外封閉型基金	59,575	淨資產價值法	不適用	淨資產價值越高，公允價值越高
非衍生債務工具：				
普通公司債	6,882	現金流量折現法	折現率	折現率越高，公允價值越低

11. 本集團經審慎評估選擇採用之評價模型及評價參數，惟當使用不同之評價模型或評價參數可能導致評價之結果不同。針對分類為第三等級之金融資產及金融負債，若評價參數變動，則對本期損益或其他綜合損益之影響如下：

		109年12月31日				
		認列於損益		認列於其他綜合損益		
金融資產	輸入值	變動	有利變動	不利變動	有利變動	不利變動
	本淨比乘數、 企業價值對稅		\$ 1,935	(\$ 1,935)	\$ -	\$ -
權益工具	前息前折舊攤 提前利益比乘 數	±1%				
	長期營收成長 率、加權平均 資金成本、長 期稅前營業淨 利	±1%	40	(40)	-	-
權益工具	淨資產價值	±1%	51,620	(51,620)	-	-
國外封閉 型基金	淨資產價值	±1%				
			645	(645)	-	-
			<u>\$ 54,240</u>	<u>(\$ 54,240)</u>	<u>\$ -</u>	<u>\$ -</u>

		108年12月31日				
		認列於損益		認列於其他綜合損益		
金融資產	輸入值	變動	有利變動	不利變動	有利變動	不利變動
	本淨比乘數、 企業價值對稅		\$ 2,311	(\$ 2,311)	\$ -	\$ -
權益工具	前息前折舊攤 提前利益比乘 數	±1%				
	長期營收成長 率、加權平均 資金成本、長 期稅前營業淨 利	±1%	42	(42)	-	-
權益工具	淨資產價值	±1%	28,604	(28,604)	-	-
國外封閉 型基金	淨資產價值	±1%				
			596	(596)	-	-
			<u>\$ 31,553</u>	<u>(\$ 31,553)</u>	<u>\$ -</u>	<u>\$ -</u>

十三、附註揭露事項

(一)重大交易事項相關資訊

依證券發行人財務報告編製準則之規定，本集團民國 109 年度之重大交易相關事項如下，另有關被投資公司應揭露資訊，部分係依被投資公司經會計師查核之財務報表編製且下列與子公司間交易事項，於編製合併報告時皆已沖銷，以下揭露資訊係供參考。

1. 資金貸與他人：請詳附表一。
2. 為他人背書保證：請詳附表二。
3. 期末持有有價證券情形（不包含投資子公司、關聯企業及合資控制部分）：請詳附表三。
4. 累積買進或賣出同一有價證券之金額達新台幣三億元或實收資本額百分之二十以上：請詳附表四。
5. 取得不動產之金額達新台幣三億元或實收資本額百分之二十以上：請詳附表五。
6. 處分不動產之金額達新台幣三億元或實收資本額百分之二十以上：無此情形。
7. 與關係人進、銷貨之金額達新台幣一億元或實收資本額百分之二十以上：請詳附表六。
8. 應收關係人款項達新台幣一億元或實收資本額百分之二十以上：請詳附表七。
9. 從事衍生工具交易：請詳附註六(二)、(十三)及附註十二(三)說明。
10. 母公司與子公司及各子公司間之業務關係及重要交易往來情形及金額：請詳附表八。

(二)轉投資事業相關資訊

被投資公司名稱、所在地區等相關資訊（不包含大陸被投資公司）：請詳附表九。

(三)大陸投資資訊

1. 基本資料：請詳附表十。
2. 直接或間接經由第三地區事業與轉投資大陸之被投資公司所發生之重大交易事項：請詳附表十一。

(四)主要股東資訊

主要股東資訊：請詳附表十二。

十四、部門資訊

(一)一般性資訊

本集團董事會以地區別之角度經營業務，主要分成台灣及大陸兩地區為應報導部門。其他營運部門業務因未符合應報導部門之規定，其經營結果合併表達於其他營運部門內。

(二)部門資訊之衡量

本集團董事會要求各營運部門按其內部報告作為確認基礎，以審核其營運績效及作為企業資源配置之依據。

(以下空白)

(三)部門損益、資產與負債之資訊

提供予主要營運決策者之應報導部門資訊如下：

民國 109 年度：

	台 灣	大 陸	其 他	小 計	調 節 沖 銷	總 計
部門收入						
外部收入	\$ 59,259,306	\$ 25,463,284	\$ 3,170,231	\$ 87,892,821	\$ -	\$ 87,892,821
內部部門收入	2,917,780	7,809,288	94,093	10,821,161	(10,821,161)	-
收入合計	\$ 62,177,086	\$ 33,272,572	\$ 3,264,324	\$ 98,713,982	(\$ 10,821,161)	\$ 87,892,821
部門淨利(損)	\$ 5,917,684	(\$ 591,605)	(\$ 1,658,250)	\$ 3,667,829	\$ 2,566,276	\$ 6,234,105
部門損益包含：						
利息收入	\$ 230,648	\$ 129,820	\$ 9,625	\$ 370,093	(\$ 176,200)	\$ 193,893
財務成本	(\$ 417,499)	(\$ 206,490)	(\$ 39,373)	(\$ 663,362)	\$ 187,287	(\$ 476,075)
折舊及攤銷費用	\$ 6,298,182	\$ 2,165,274	\$ 333,138	\$ 8,796,594	\$ 60,377	\$ 8,856,971
採用權益法認列之關聯 企業及合資損益之份額	(\$ 1,420,372)	(\$ 86,307)	(\$ 1,119,931)	(\$ 2,626,610)	\$ 2,626,842	\$ 232

民國 108 年度：

	台 灣	大 陸	其 他	小 計	調 節 沖 銷	總 計
部門收入						
外部收入	\$ 52,627,563	\$ 26,143,578	\$ 3,764,412	\$ 82,535,553	\$ -	\$ 82,535,553
內部部門收入	2,779,040	8,049,158	59,222	10,887,420	(10,887,420)	-
收入合計	\$ 55,406,603	\$ 34,192,736	\$ 3,823,634	\$ 93,422,973	\$ 10,887,420	\$ 82,535,553
部門淨利(損)	\$ 3,553,036	(\$ 109,531)	(\$ 999,655)	\$ 2,443,850	\$ 1,594,634	\$ 4,038,484
部門損益包含：						
利息收入	\$ 273,341	\$ 159,895	\$ 20,594	\$ 453,830	(\$ 201,455)	\$ 252,375
財務成本	(\$ 587,197)	(\$ 282,278)	(\$ 38,249)	(\$ 907,724)	\$ 211,647	(\$ 696,077)
折舊及攤銷費用	\$ 6,278,730	\$ 1,951,277	\$ 301,213	\$ 8,531,220	(\$ 7,697)	\$ 8,523,523
採用權益法認列之關聯 企業及合資損益之份額	(\$ 961,447)	\$ 9,165	(\$ 779,628)	(\$ 1,731,910)	\$ 1,613,295	(\$ 118,615)

(四) 產品別及勞務別之資訊

本集團民國 109 年及 108 年度收入餘額明細組成如下：

	<u>109年度</u>	<u>108年度</u>
印刷電路板	\$ 86,752,086	\$ 82,185,979
其他	<u>1,140,735</u>	<u>349,574</u>
	<u>\$ 87,892,821</u>	<u>\$ 82,535,553</u>

(五) 地區別資訊

本集團民國 109 年及 108 年度地區別資訊如下：

	<u>109年度</u>		<u>108年度</u>	
	<u>收入</u>	<u>非流動資產</u>	<u>收入</u>	<u>非流動資產</u>
台灣	\$ 18,516,445	\$ 41,423,166	\$ 18,586,998	\$ 34,651,472
亞洲	62,665,798	18,487,103	56,470,465	16,547,641
美洲	2,094,416	-	2,099,195	-
其他	<u>4,616,162</u>	<u>2,276,960</u>	<u>5,378,895</u>	<u>2,440,633</u>
	<u>\$ 87,892,821</u>	<u>\$ 62,187,229</u>	<u>\$ 82,535,553</u>	<u>\$ 53,639,746</u>

(六) 重要客戶資訊

本集團民國 109 年及 108 年度重要客戶資訊如下：

	<u>109年度</u>		<u>108年度</u>	
	<u>收入</u>	<u>部門</u>	<u>收入</u>	<u>部門</u>
乙一公司	\$ 14,736,170	台灣及大陸	\$ 13,256,829	台灣及大陸
己一公司	8,814,569	台灣及大陸	6,968,318	台灣及大陸

附錄二、最近年度個體財務報告暨會計師查核報告



資誠

會計師查核報告

(110)財審報字第 20002372 號

欣興電子股份有限公司 公鑒：

查核意見

欣興電子股份有限公司(以下簡稱「欣興公司」)民國 109 年及 108 年 12 月 31 日之個體資產負債表，暨民國 109 年及 108 年 1 月 1 日至 12 月 31 日之個體綜合損益表、個體權益變動表、個體現金流量表，以及個體財務報表附註(包含重大會計政策彙總)，業經本會計師查核竣事。

依本會計師之意見，基於本會計師之查核結果及其他會計師之查核報告(請參閱其他事項段)，上開個體財務報表在所有重大方面係依照證券發行人財務報告編製準則編製，足以允當表達欣興公司民國 109 年及 108 年 12 月 31 日之個體財務狀況，暨民國 109 年及 108 年 1 月 1 日至 12 月 31 日之個體財務績效及個體現金流量。

查核意見之基礎

本會計師民國 109 年度係依照會計師查核簽證財務報表規則及中華民國一般公認審計準則執行查核工作；民國 108 年度係依照會計師查核簽證財務報表規則、金融監督管理委員會民國 109 年 2 月 25 日金管證審字第 1090360805 號函及中華民國一般公認審計準則執行查核工作。本會計師於該等準則下之責任將於會計師查核個體財務報表之責任段進一步說明。本會計師所隸屬事務所受獨立性規範之人員已依中華民國會計師職業道德規範，與欣興公司保持超然獨立，並履行該規範之其他責任。基於本會計師之查核結果及其他會計師之查核報告，本會計師相信已取得足夠及適切之查核證據，以作為表示查核意見之基礎。

強調事項

如個體財務報表附註六(四)、(六)及(二十五)所述，欣興公司於民國 109 年 10 月遭逢火災，造成部分建物、設備暨存貨毀損，及產生相關之修繕費用。因欣興公司業已投保財產及營運中斷相關保險，截至報告日止尚與保險公司協商相關理賠事宜；該公司並於民國 109 年度依專家報告認列應收保險理賠款並估列相關損失。惟最後理賠金額尚涉及災害鑑定及文件判讀，欣興公司將待理賠結束後酌以認列損益。另如個體財務報表附註十一 3. 所述，欣興公司原民國 109 年 10 月遭逢火災之同一棟建物於民國 110 年 2 月再度發生火災事故，雖初估並無增加重大損失，惟起火點及事故原因尚待消防單位勘察鑑定。本會計師並未就以上強調事項修正查核意見。

關鍵查核事項

關鍵查核事項係指依本會計師之專業判斷，對欣興公司民國 109 年度個體財務報表之查核最為重要之事項。該等事項已於查核個體財務報表整體及形成查核意見之過程中予以因應，本會計師並不對該等事項單獨表示意見。

民國 109 年 12 月 31 日欣興公司持有之子公司 - Hemingway Int'l Limited 及 UMTC Holdings Limited，為集團主要營運個體，帳列採用權益法之投資，請詳個體財務報表附註六(五)，因該等子公司之財務狀況及財務績效對欣興公司個體財務報表影響重大，故將該等子公司之關鍵查

核事項 - 存貨之評價及採用權益法之投資減損評估，亦列入欣興公司關鍵查核事項。

欣興公司民國 109 年度個體財務報表之關鍵查核事項如下：

關鍵查核事項 - 存貨之評價

事項說明

存貨評價之會計政策請詳附註四(十一)；存貨評價之會計估計及假設之不確定性請詳附註五(二)；存貨備抵跌價損失之說明請詳附註六(四)。

欣興公司主要製造並銷貨各種電子零組件產品，該等產品因生命週期短且市場競爭激烈，產生存貨跌價損失或過時陳舊之風險較高。欣興公司對存貨係按成本與淨變現價值孰低者衡量；對超過一定期間貨齡之存貨及個別辨認為過時與毀損之存貨則採個別辨認淨變現價值提列損失。

因欣興公司所處產業之科技快速變遷，且針對個別辨認為過時與毀損存貨及超過一定期間貨齡存貨評價時所採用之淨變現價值常涉及主觀判斷，本會計師認為欣興公司存貨之備抵跌價損失評價為本年度查核最為重要事項之一。

因應之查核程序

本會計師已執行之主要查核程序彙總如下：

1. 比較財務報表期間對備抵存貨評價損失之提列政策係一致採用，並評估其提列政策合理性。
2. 就個別辨認為過時與毀損及因消費市場產品需求趨緩而延遲交貨之存貨項目，評估其合理性及相關佐證文件。
3. 驗證庫齡報表之正確性，抽樣資產負債表日前最近一次異動日期之存貨項目以試算庫齡區間之正確性。
4. 就存貨提列呆滯損失項目，驗證歷史存貨去化程度，比較前期提列備抵跌價損失之情況，並評估管理階層決定備抵跌價損失金額之合理性。
5. 執行存貨淨變現價值計算邏輯之驗證，進而評估管理階層決定備抵跌價損失之合理性。

關鍵查核事項 - 採用權益法之投資-關聯企業減損評估

事項說明

採用權益法之投資減損評估之會計政策請詳附註四(十七)；採用權益法之投資減損評估之會計估計及假設之不確定性請詳附註五(二)；採用權益法之投資-關聯企業之說明請詳附註六(五)之關聯企業部分。

欣興公司之管理階層對於採用權益法之投資減損評估過程涉及主觀判斷，包括未來之現金流量預測、預計成長率、毛利率及折現率等，本會計師認為未來之現金流量預測、預計成長率、毛利率及折現率等重大假設具有高度不確定性，故本會計師將採用權益法之投資減損評估列為查核最為重要事項之一。

因應之查核程序

本會計師已執行之主要查核程序彙總如下：

1. 評估管理階層對採用權益法之投資標的未來現金流量之估計流程之合理性。

2. 就未來之現金流量預測、預計成長率及毛利率等與管理階層討論，並與歷史評估結果比較其合理性。
3. 評估管理當局針對折現率的相關參數包括權益資金成本之無風險利率、產業之風險係數及市場中類似報酬率等之合理性，進而評估管理階層對於採用權益法之投資減損評估結果。

其他事項 - 提及其他會計師之查核

列入欣興公司個體財務報表之部分採用權益法之被投資公司，其財務報表未經本會計師查核，而係由其他會計師查核。因此，本會計師對上開個體財務報表所表示之意見中，有關該等公司財務報表所列之金額，係依據其他會計師之查核報告。民國 109 年及 108 年 12 月 31 日對前述公司採用權益法之投資金額分別為新台幣 2,164,592 仟元及 2,240,012 仟元，各占個體資產總計之 2%及 3%，民國 109 年及 108 年 1 月 1 日至 12 月 31 日對前述公司認列之綜合損益分別為新台幣(26,657)仟元及(55,951)仟元，各占綜合損益之(0)%及(2%)。

管理階層與治理單位對個體財務報表之責任

管理階層之責任係依照證券發行人財務報告編製準則編製允當表達之個體財務報表，且維持與個體財務報表編製有關之必要內部控制，以確保個體財務報表未存有導因於舞弊或錯誤之重大不實表達。

於編製個體財務報表時，管理階層之責任亦包括評估欣興公司繼續經營之能力、相關事項之揭露，以及繼續經營會計基礎之採用，除非管理階層意圖清算欣興公司或停止營業，或除清算或停業外別無實際可行之其他方案。

欣興公司之治理單位(含審計委員會)負有監督財務報導流程之責任。

會計師查核個體財務報表之責任

本會計師查核個體財務報表之目的，係對個體財務報表整體是否存有導因於舞弊或錯誤之重大不實表達取得合理確信，並出具查核報告。合理確信係高度確信，惟依照中華民國一般公認審計準則執行之查核工作無法保證必能偵出個體財務報表存有之重大不實表達。不實表達可能導因於錯誤或舞弊。如不實表達之個別金額或彙總數可合理預期將影響財務報表使用者所作之經濟決策，則被認為具有重大性。

本會計師依照中華民國一般公認審計準則查核時，運用專業判斷並保持專業上之懷疑。本會計師亦執行下列工作：

1. 辨認並評估個體財務報表導因於舞弊或錯誤之重大不實表達風險；對所評估之風險設計及執行適當之因應對策；並取得足夠及適切之查核證據以作為查核意見之基礎。因舞弊可能涉及共謀、偽造、故意遺漏、不實聲明或踰越內部控制，故未偵出導因於舞弊之重大不實表達之風險高於導因於錯誤者。
2. 對與查核攸關之內部控制取得必要之瞭解，以設計當時情況下適當之查核程序，惟其目的非對欣興公司內部控制之有效性表示意見。
3. 評估管理階層所採用會計政策之適當性，及其所作會計估計與相關揭露之合理性。
4. 依據所取得之查核證據，對管理階層採用繼續經營會計基礎之適當性，以及使欣興公司繼續

經營之能力可能產生重大疑慮之事件或情況是否存在重大不確定性，作出結論。本會計師若認為該等事件或情況存在重大不確定性，則須於查核報告中提醒個體財務報表使用者注意個體財務報表之相關揭露，或於該等揭露係屬不適當時修正查核意見。本會計師之結論係以截至查核報告日所取得之查核證據為基礎。惟未來事件或情況可能導致欣興公司不再具有繼續經營之能力。

5. 評估個體財務報表（包括相關附註）之整體表達、結構及內容，以及個體財務報表是否允當表達相關交易及事件。

6. 對於欣興公司內組成個體之財務資訊取得足夠及適切之查核證據，以對個體財務報表表示意見。本會計師負責個體查核案件之指導、監督及執行，並負責形成個體財務報表之查核意見。

本會計師與治理單位溝通之事項，包括所規劃之查核範圍及時間，以及重大查核發現（包括於查核過程中所辨認之內部控制顯著缺失）。

本會計師亦向治理單位提供本會計師所隸屬事務所受獨立性規範之人員已遵循中華民國會計師職業道德規範中有關獨立性之聲明，並與治理單位溝通所有可能被認為會影響會計師獨立性之關係及其他事項（包括相關防護措施）。

本會計師從與治理單位溝通之事項中，決定對欣興公司民國 109 年度個體財務報表查核之關鍵查核事項。本會計師於查核報告中敘明該等事項，除非法令不允許公開揭露特定事項，或在極罕見情況下，本會計師決定不於查核報告中溝通特定事項，因可合理預期此溝通所產生之負面影響大於所增進之公眾利益。

資 誠 聯 合 會 計 師 事 務 所

吳漢期

會計師

吳漢期



林雅慧

林雅慧



前財政部證券暨期貨管理委員會

核准簽證文號：(90)台財證(六)字第 157088 號

金融監督管理委員會

核准簽證文號：金管證審字第 1070323061 號

中 華 民 國 1 1 0 年 2 月 2 3 日

欣興電子股份有限公司
個體資產負債表
民國109年及108年12月31日



單位：新台幣仟元

資	產	附註	109年12月31日		108年12月31日	
			金額	%	金額	%
流動資產						
1100	現金及約當現金	六(一)	\$ 15,613,563	16	\$ 12,040,137	14
1110	透過損益按公允價值衡量之金融資產—流動	六(二)	6,108	-	6,756	-
1150	應收票據淨額	六(三)	210	-	743	-
1160	應收票據—關係人淨額	七	-	-	42,470	-
1170	應收帳款淨額	六(三)	10,095,140	10	8,957,350	10
1180	應收帳款—關係人淨額	七	463,525	-	1,128,692	1
1200	其他應收款	六(六)(八)及七	8,017,937	8	8,347,377	10
130X	存貨	六(四)	4,487,959	4	4,101,254	5
1410	預付款項		957,458	1	719,968	1
11XX	流動資產合計		<u>39,641,900</u>	<u>39</u>	<u>35,344,747</u>	<u>41</u>
非流動資產						
1510	透過損益按公允價值衡量之金融資產—非流動	六(二)	5,306,762	5	3,029,670	3
1550	採用權益法之投資	六(五)及七	17,643,999	18	16,917,268	20
1600	不動產、廠房及設備	六(六)、七及八	34,511,336	34	27,667,954	32
1755	使用權資產	六(七)	1,057,297	1	827,307	1
1760	投資性不動產淨額	六(九)及八	764,831	1	748,874	1
1780	無形資產	六(十)	160,622	-	103,840	-
1840	遞延所得稅資產	六(二十九)	752,644	1	677,233	1
1900	其他非流動資產	六(一)(八)、七及八	579,373	1	773,857	1
15XX	非流動資產合計		<u>60,776,864</u>	<u>61</u>	<u>50,746,003</u>	<u>59</u>
1XXX	資產總計		<u>\$ 100,418,764</u>	<u>100</u>	<u>\$ 86,090,750</u>	<u>100</u>

(續次頁)

欣興電子股份有限公司
個體資產負債表
民國109年及108年12月31日



單位：新台幣仟元

負債及權益		附註	109年12月31日			108年12月31日		
			金額	%		金額	%	
流動負債								
2100	短期借款	六(十一)及八	\$ 5,842,811	6	\$ 6,972,013	8		
2110	應付短期票券	六(十二)	-	-	1,398,671	1		
2120	透過損益按公允價值衡量之金融負債—流動	六(二)(十三)	36,853	-	8,967	-		
2150	應付票據		9,219	-	51,961	-		
2170	應付帳款		5,279,264	5	5,231,008	6		
2180	應付帳款—關係人	七	1,482,245	2	680,817	1		
2200	其他應付款	六(十四)及七	7,936,209	8	5,042,667	6		
2230	本期所得稅負債	六(二十九)	417,311	-	540,255	1		
2300	其他流動負債	六(十五)(十六)(二十二)及八	6,868,851	7	1,613,676	2		
21XX	流動負債合計		<u>27,872,763</u>	<u>28</u>	<u>21,540,035</u>	<u>25</u>		
非流動負債								
2540	長期借款	六(十六)及八	19,904,202	20	18,476,994	21		
2570	遞延所得稅負債	六(二十九)	44,704	-	41,186	-		
2600	其他非流動負債	六(五)(十七)(二十二)	4,170,085	4	2,140,852	3		
25XX	非流動負債合計		<u>24,118,991</u>	<u>24</u>	<u>20,659,032</u>	<u>24</u>		
2XXX	負債總計		<u>51,991,754</u>	<u>52</u>	<u>42,199,067</u>	<u>49</u>		
權益								
股本								
3110	普通股股本	六(十九)	15,047,323	15	15,047,323	18		
資本公積								
3200	資本公積	六(二十)	8,831,415	8	8,632,597	10		
保留盈餘								
3310	法定盈餘公積	六(二十一)	4,994,171	5	4,674,080	5		
3320	特別盈餘公積		861,619	1	463,854	1		
3350	未分配盈餘		19,851,219	20	16,738,695	19		
其他權益								
3400	其他權益		(550,543)	-	(861,619)	(1)		
庫藏股票								
3500	庫藏股票	六(十九)	(608,194)	(1)	(803,247)	(1)		
3XXX	權益總計		<u>48,427,010</u>	<u>48</u>	<u>43,891,683</u>	<u>51</u>		
重大或有負債及未認列之合約承諾								
	重大之災害損失	九						
	重大之期後事項	十						
		十一						
3X2X	負債及權益總計		<u>\$ 100,418,764</u>	<u>100</u>	<u>\$ 86,090,750</u>	<u>100</u>		

後附個體財務報表附註為本個體財務報告之一部分，請併同參閱。

董事長：曾子章



經理人：李嘉彬、郭政輝



會計主管：林瓊梅



欣興電子股份有限公司
個體綜合損益表
民國109年及108年七月三十一日至12月31日



單位：新台幣仟元
(除每股盈餘為新台幣元外)

項目	附註	109 年 度 金 額 %	108 年 度 金 額 %
4000 營業收入	六(二十二)及七	\$ 54,076,109 100	\$ 47,404,660 100
5000 營業成本	六(四)(二十七) (二十八)及七	(43,187,954) (80)	(38,929,714) (82)
5900 營業毛利		10,888,155 20	8,474,946 18
5910 未實現銷貨損失(利益)	六(五)	4,960 -	(7,484) -
5920 已實現銷貨利益(損失)		7,484 -	(17,196) -
5950 營業毛利淨額		10,900,599 20	8,450,266 18
營業費用	六(二十七) (二十八)及七		
6100 推銷費用		(567,704) (1)	(511,919) (1)
6200 管理費用		(1,761,737) (3)	(1,180,776) (3)
6300 研究發展費用		(2,882,920) (6)	(2,486,916) (5)
6000 營業費用合計		(5,212,361) (10)	(4,179,611) (9)
營業淨利		5,688,238 10	4,270,655 9
6500 其他收益及費損淨額	六(二十三)及七	54,845 -	19,058 -
6900 營業利益		5,743,083 10	4,289,713 9
營業外收入及支出			
7100 利息收入	七	226,140 1	265,248 -
7010 其他收入	六(二十四)及七	322,141 1	276,706 1
7020 其他利益及損失	六(二十五)及七	1,711,965 3	441,321 1
7050 財務成本	六(二十六)	(346,984) (1)	(492,276) (1)
7070 採用權益法認列之子公司、關 聯企業及合資損益之份額	六(五)	(1,421,405) (3)	(963,638) (2)
7000 營業外收入及支出合計		491,857 1	(472,639) (1)
7900 稅前淨利		6,234,940 11	3,817,074 8
7950 所得稅費用	六(二十九)	(773,269) (1)	(557,192) (1)
8200 本期淨利		\$ 5,461,671 10	\$ 3,259,882 7

(續次頁)

欣興電子股份有限公司
個體綜合損益表
民國109年及108年七月三十一日至12月31日



單位：新台幣仟元
(除每股盈餘為新台幣元外)

項目	附註	109 年 度			108 年 度		
		金	額	%	金	額	%
其他綜合損益(淨額)							
不重分類至損益之項目							
8311	確定福利計畫之再衡量數	六(十七)	(\$ 44,116)	-	(\$ 18,865)	-	
8330	採用權益法認列之子公司、關聯企業及合資之其他綜合損益之份額-不重分類至損益之項目		(13,764)	-	59,290	-	
8310	不重分類至損益之項目總額		(57,880)	-	40,425	-	
後續可能重分類至損益之項目							
8361	國外營運機構財務報表換算之兌換差額		(642,096)	(1)	(262,301)	(1)	
8380	採用權益法認列之子公司、關聯企業及合資之其他綜合損益之份額-可能重分類至損益之項目		980,957	2	(243,657)	-	
8360	後續可能重分類至損益之項目總額		338,861	1	(505,958)	(1)	
8300	其他綜合損益(淨額)		\$ 280,981	1	(\$ 465,533)	(1)	
8500	本期綜合損益總額		\$ 5,742,652	11	\$ 2,794,349	6	
基本每股盈餘							
9750	本期淨利	六(三十)	\$	3.74	\$	2.24	
稀釋每股盈餘							
9850	本期淨利		\$	3.70	\$	2.20	

後附個體財務報表附註為本個體財務報告之一部分，請併同參閱。

董事長：曾子章



經理人：李嘉彬、郭政輝



會計主管：林瓊梅





附註：盈餘分配辦法

民國108年12月31日

單位：新台幣仟元

附註	注 冊 股 東 本 資 本 公 積 法 定 盈 餘 公 積 特 別 盈 餘 公 積 未 分 配 盈 餘 之 盈 餘		盈 留		盈 餘		其 他		權 益		總 額	
	註 冊 股 東 本 資 本 公 積 法 定 盈 餘 公 積 特 別 盈 餘 公 積 未 分 配 盈 餘 之 盈 餘	盈 留	盈 餘	其 他	權 益	總 額	權 益	總 額	權 益	總 額	權 益	總 額
108 年度												
108 年 1 月 1 日 餘 額	\$ 15,048,658	\$ 8,589,248	\$ 4,503,549	\$	\$ 15,336,752	\$ 215,238	(\$ 240,267)	(\$ 8,349)	(\$ 892,759)	\$ 42,121,594		
追溯適用及追溯重編之影響數					449					449		
108 年 1 月 1 日 重 編 後 餘 額	\$ 15,048,658	\$ 8,589,248	\$ 4,503,549	\$	\$ 15,337,201	(\$ 215,238)	(\$ 240,267)	(\$ 8,349)	(\$ 892,759)	\$ 42,122,045		
108 年度 淨 利	-	-	-	-	3,259,882	-	-	-	-	3,259,882		
108 年度 其 他 綜 合 損 益	-	-	-	-	(24,337)	(505,958)	64,762	-	-	(465,533)		
108 年度 綜 合 損 益 總 額	-	-	-	-	3,235,545	(\$ 505,958)	64,762	-	-	2,794,349		
107 年 度 盈 餘 指 撥 及 分 配：												
提 列 法 定 盈 餘 公 積	-	-	170,531	-	(170,531)	-	-	-	-	-		
提 列 特 別 盈 餘 公 積	-	-	-	463,854	(463,854)	-	-	-	-	-		
現 金 股 利	-	-	-	(1,164,584)	(1,164,584)	-	-	-	-	(1,164,584)		
認 列 對 子 公 司 所 有 權 益 變 動 數	-	3,003	-	-	-	-	-	-	-	3,003		
採 用 權 益 法 認 列 關 聯 企 業 及 合 資 股 權 淨 值 之 變 動 數	-	38,718	-	-	(35,082)	-	35,082	-	-	38,718		
股 制 型 員 工 權 利 新 股 酬 券 成 本	-	-	-	-	-	-	-	8,349	-	8,349		
註 銷 限 制 型 員 工 權 利 股 票	(1,335)	-	-	-	-	-	-	-	-	-		
員 工 認 購 庫 藏 股	-	293	-	-	-	-	-	-	-	293		
108 年 12 月 31 日 餘 額	\$ 15,047,323	\$ 8,632,597	\$ 4,674,080	\$ 463,854	\$ 16,738,695	(\$ 721,196)	(\$ 140,423)	\$	(\$ 803,247)	\$ 43,891,683		
109 年 度												
109 年 1 月 1 日 餘 額	\$ 15,047,323	\$ 8,632,597	\$ 4,674,080	\$ 463,854	\$ 16,738,695	(\$ 721,196)	(\$ 140,423)	\$	(\$ 803,247)	\$ 43,891,683		
109 年 度 淨 利	-	-	-	-	5,461,671	-	-	-	-	5,461,671		
109 年 度 其 他 綜 合 損 益	-	-	-	-	(37,469)	338,861	(20,411)	-	-	280,981		
109 年 度 綜 合 損 益 總 額	-	-	-	-	5,424,202	338,861	(20,411)	-	-	5,742,652		
108 年 度 盈 餘 指 撥 及 分 配：												
提 列 法 定 盈 餘 公 積	-	-	320,091	-	(320,091)	-	-	-	-	-		
提 列 特 別 盈 餘 公 積	-	-	-	397,765	(397,765)	-	-	-	-	-		
現 金 股 利	-	(46,537)	-	-	(1,601,196)	-	-	-	-	(1,601,196)		
認 列 對 子 公 司 所 有 權 益 變 動 數	-	-	-	-	-	-	-	-	-	-		
採 用 權 益 法 認 列 關 聯 企 業 及 合 資 股 權 淨 值 之 變 動 數	-	22,513	-	-	7,374	-	(7,374)	-	-	22,513		
股 份 基 礎 給 付 酬 勞 成 本	-	204,771	-	-	-	-	-	-	-	204,771		
員 工 認 購 庫 藏 股	-	17,427	-	-	-	-	-	-	195,053	212,480		
股 東 逾 時 效 未 領 取 之 股 利 轉 列 實 本 公 積	-	415	-	-	-	-	-	-	-	415		
其 他	-	229	-	-	-	-	-	-	-	229		
12 月 31 日	\$ 15,047,323	\$ 8,831,415	\$ 4,994,171	\$ 861,619	\$ 19,851,219	(\$ 382,335)	(\$ 168,208)	\$	(\$ 608,194)	\$ 48,427,010		

後附個體財務報表附註為本個體財務報告之一部分，請併同參閱。



董事長：曾子章



經理人：李嘉彬、郭政輝



會計主管：林瓊梅

欣興電子股份有限公司
個體現金流量表
民國109年及108年1月1日至12月31日



單位：新台幣仟元
109年1月1日
至12月31日
108年1月1日
至12月31日

營業活動之現金流量

	附註	109年1月1日 至12月31日	108年1月1日 至12月31日
本期稅前淨利		\$ 6,234,940	\$ 3,817,074
調整項目			
收益費損項目			
折舊費用(含投資性不動產及使用權資產)	六(六)(七)(九) (二十三) (二十七)	5,320,964	5,340,819
攤銷費用	六(十)(二十七)	100,810	93,231
預期信用減損(利益)損失(含關係人)	十二(二)	(2,692)	13,999
透過損益按公允價值衡量之金融資產及負債淨利益	六(二)(二十五)	(2,241,646)	(745,581)
利息費用	六(二十六)	314,596	459,689
利息收入		(226,140)	(265,248)
股利收入	六(二十四)	(42,473)	(32,539)
股份基礎給付酬勞成本	六(十八)	204,771	8,349
廉價購買利益		(1,553)	-
取得採用權益法之投資公司發放之現金股利		17,910	31,715
權益法轉子公司之重衡量損失	六(二十五)	33,979	-
採用權益法認列之關聯企業及合資損失之份額	六(五)	1,421,405	963,638
處分不動產、廠房及設備與投資性不動產損失	六(二十五)	29,288	96,030
租賃修改利益	六(二十五)	-	(695)
使用權資產轉租損失	六(七)	1,347	542
外幣長期借款評價兌換利益	六(三十二)	(378,059)	(44,963)
聯屬公司間已實現損益淨額		(12,444)	24,680
火災損失	六(六)(二十五)	121,113	-
與營業活動相關之資產/負債變動數			
與營業活動相關之資產之淨變動			
應收票據		533	(100)
應收票據—關係人淨額		42,470	9,810
應收帳款		(1,123,563)	(641,563)
應收帳款—關係人淨額		665,167	(216,496)
其他應收款		(136,395)	146,124
存貨		(717,428)	(148,336)
預付款項		(198,454)	(169,233)
與營業活動相關之負債之淨變動			
應付票據		(42,742)	(336)
應付帳款		48,256	94,088
應付帳款—關係人		801,428	(547,247)
其他應付款		607,094	402,295
其他預收款		354	(47)
其他流動負債		3,502,408	13,167
淨確定福利負債		(15,578)	(12,704)
合約負債		2,681,045	235,361
其他非流動負債		-	(56,967)
營運產生之現金流入		17,010,711	8,868,556
收取之利息		249,911	242,498
收取之股利		42,473	32,539
支付之利息		(325,366)	(465,058)
支付之所得稅		(968,107)	(548,214)
營業活動之淨現金流入		16,009,622	8,130,321

(續次頁)

欣興電子股份有限公司
個體現金流量表
民國109年及108年1月1日至12月31日



單位：新台幣仟元

109年1月1日 108年1月1日
至12月31日 至12月31日

附註

投資活動之現金流量

其他應收款減少(增加)		\$ 1,200,361	(\$ 3,190,490)
取得不動產、廠房及設備(含投資性不動產)	六(三十一)	(10,554,784)	(4,959,080)
處分不動產、廠房及設備與投資性不動產價款		262,053	111,618
受限制資產減少		58,001	33,523
存出保證金(增加)減少		(82,089)	16,153
取得無形資產	六(十)	(157,592)	(103,059)
取得採用權益法之投資		(1,732,464)	(950,074)
取得透過損益按公允價值衡量之金融資產		(1,459)	(1,520)
透過損益按公允價值衡量之價款變動數		(5,453)	57,864
其他非流動資產增加—預付投資款	六(三十一)	-	(187,641)
投資活動之淨現金流出		(11,013,426)	(9,172,706)

籌資活動之現金流量

短期借款(減少)增加	六(三十二)	(1,129,202)	6,775
應付短期票減少	六(三十二)	(1,398,671)	(525)
長期借款舉借數	六(三十二)	8,320,000	2,915,300
長期借款償還數	六(三十二)	(5,612,233)	(1,806,667)
存入保證金減少		(18,241)	(4,099)
發放現金股利	六(二十一)	(1,601,196)	(1,164,584)
租賃本金償還	六(三十二)	(178,924)	(115,899)
股東逾時效未領取之股利轉列資本公積等	六(二十)	644	-
員工購買庫藏股		195,053	89,512
籌資活動之淨現金流出		(1,422,770)	(80,187)
本期現金及約當現金增加(減少)數		3,573,426	(1,122,572)
期初現金及約當現金餘額	六(一)	12,040,137	13,162,709
期末現金及約當現金餘額	六(一)	\$ 15,613,563	\$ 12,040,137

後附個體財務報表附註為本個體財務報告之一部分，請併同參閱。

董事長：曾子章



經理人：李嘉彬、郭政輝



會計主管：林瓊梅



欣興電子股份有限公司
個體財務報表附註
民國109年度及108年度



單位：新台幣仟元
(除特別註明者外)

一、公司沿革

欣興電子股份有限公司(以下簡稱「本公司」)設立於民國 79 年 1 月 25 日，本公司主要營業項目係從事各型印刷電路板、電工器材、電子產品及積體電路產品測試及預燒系統之製造、加工與銷售。本公司股票自民國 87 年 12 月起在中華民國證券櫃檯買賣中心買賣，並於民國 91 年 8 月經台灣證券交易所核准上市買賣。

二、通過財務報告之日期及程序

本個體財務報告已於民國 110 年 2 月 23 日經董事會通過發布。

三、新發布及修訂準則及解釋之適用

(一) 已採用金融監督管理委員會(以下簡稱「金管會」)認可之新發布、修正後國際財務報導準則之影響

下表彙列金管會認可之民國 109 年適用之國際財務報導準則之新發布、修正及修訂之準則及解釋：

<u>新發布/修正/修訂準則及解釋</u>	<u>國際會計準則理事會 發布之生效日</u>
國際會計準則第1號及國際會計準則第8號之修正「揭露倡議-重大性之定義」	民國109年1月1日
國際財務報導準則第3號之修正「業務之定義」	民國109年1月1日
國際財務報導準則第9號、國際會計準則第39號及國際財務報導準則第7號之修正「利率指標變革」	民國109年1月1日
國際財務報導準則第16號之修正「新型冠狀病毒肺炎相關租金減讓」	民國109年6月1日(註)

註：金管會允許提前於民國 109 年 1 月 1 日適用。

本公司經評估上述準則及解釋對本公司財務狀況與財務績效並無重大影響。

(二) 尚未採用金管會認可之新發布、修正後國際財務報導準則之影響

下表彙列金管會認可之民國 110 年適用之國際財務報導準則之新發布、修正及修訂之準則及解釋：

新發布/修正/修訂準則及解釋	國際會計準則理事會 發布之生效日
國際財務報導準則第4號之修正「暫時豁免適用國際財務報導準則第9號之延長」	民國110年1月1日
國際財務報導準則第9號、國際會計準則第39號、國際財務報導準則第7號、國際財務報導準則第4號及國際財務報導準則第16號之第二階段修正「利率指標變革」	民國110年1月1日

本公司經評估上述準則及解釋對本公司財務狀況與財務績效並無重大影響。

(三) 國際會計準則理事會已發布但尚未經金管會認可之國際財務報導準則之影響

下表彙列國際會計準則理事會已發布但尚未納入金管會認可之國際財務報導準則之新發布、修正及修訂之準則及解釋：

新發布/修正/修訂準則及解釋	國際會計準則理事會 發布之生效日
國際財務報導準則第3號之修正「對觀念架構之索引」	民國111年1月1日
國際財務報導準則第10號及國際會計準則第28號之修正「投資者與其關聯企業或合資間之資產出售或投入」	待國際會計準則理事會決定
國際財務報導準則第17號「保險合約」	民國112年1月1日
國際財務報導準則第17號「保險合約」之修正	民國112年1月1日
國際會計準則第1號之修正「負債之流動或非流動分類」	民國112年1月1日
國際會計準則第1號之修正「會計政策之揭露」	民國112年1月1日
國際會計準則第8號之修正「會計估計之定義」	民國112年1月1日
國際會計準則第16號之修正「不動產、廠房及設備：達到預定使用狀態前之價款」	民國111年1月1日
國際會計準則第37號之修正「虧損性合約—履行合約之成本」	民國111年1月1日
2018-2020週期之年度改善	民國111年1月1日

本公司經評估上述準則及解釋對本公司財務狀況與財務績效並無重大影響。

四、重大會計政策之彙總說明

編製本個體財務報告所採用之主要會計政策說明如下。除另有說明外，此等政策在所有報導期間一致適用。

(一)遵循聲明

本個體財務報告係依據證券發行人財務報告編製準則編製。

(二)編製基礎

1. 除下列重要項目外，本個體財務報告係按歷史成本編製：

- (1) 按公允價值衡量之透過損益按公允價值衡量之金融資產及負債(包括衍生金融工具)。
 - (2) 按公允價值衡量之透過其他綜合損益按公允價值衡量之金融資產。
 - (3) 按退休基金資產減除確定福利義務現值之淨額認列之確定福利負債。
2. 編製符合金管會認可之國際財務報導準則、國際會計準則、解釋及解釋公告(以下簡稱 IFRSs)之財務報告需要使用一些重要會計估計，在應用本公司之會計政策過程中亦需要管理階層運用其判斷，涉及高度判斷或複雜性之項目，或涉及個體財務報告之重大假設及估計之項目，請詳附註五說明。

(三)外幣換算

本公司個體財務報告所列之項目，係以本公司營運所處主要經濟環境之貨幣(即功能性貨幣)衡量。本個體財務報告係以本公司之功能性貨幣「新台幣」作為表達貨幣列報。

1. 外幣交易及餘額

- (1) 外幣交易採用交易日或衡量日之即期匯率換算為功能性貨幣，換算此等交易產生之換算差額認列為當期損益。
- (2) 外幣貨幣性資產及負債餘額，按資產負債表日之即期匯率評價調整，因調整而產生之換算差額認列為當期損益。
- (3) 外幣非貨幣性資產及負債餘額，屬透過損益按公允價值衡量者，按資產負債表日之即期匯率評價調整，因調整而產生之兌換差額認列為當期損益；屬透過其他綜合損益按公允價值衡量者，按資產負債表日之即期匯率評價調整，因調整而產生之兌換差額認列於其他綜合損益項目；屬非按公允價值衡量者，則按初始交易日之歷史匯率衡量。所有兌換損益於損益表之「其他利益及損失」列報。

2. 國外營運機構之換算

- (1) 功能性貨幣與表達貨幣不同之所有公司個體及關聯企業，其經營結果和財務狀況以下列方式換算為表達貨幣：
 - A. 表達於每一資產負債表之資產及負債係以該資產負債表日之收盤匯率換算；
 - B. 表達於每一綜合損益表之收益及費損係以當期平均匯率換算；及
 - C. 所有因換算而產生之兌換差額認列為其他綜合損益。

- (2) 當部分處分或出售國外營運機構為關聯企業時，將於其他綜合損益項下之兌換差額按比例重分類於當期損益作為出售利益或損失之一部分。惟當本公司即使仍保留對前關聯企業之部分權益，但已喪失對國外營運機構屬關聯企業之重大影響，則係以處分對國外營運機構之全部權益處理。
- (3) 當部分處分或出售之國外營運機構為子公司時，係按比例將認列為其他綜合損益之累計兌換差額重新歸屬予該國外營運機構之非控制權益。惟當本公司即使仍保留對前子公司之部分權益，但已喪失對國外營運機構屬子公司之控制，則係以處分對國外營運機構之全部權益處理。
- (4) 收購國外個體產生之商譽及公允價值調整視為該國外個體之資產及負債，並按期末匯率換算。

(四) 資產負債區分流動及非流動之分類標準

1. 資產符合下列條件之一者，分類為流動資產：

- (1) 預期將於正常營業週期中實現該資產，或意圖將其出售或消耗者。
- (2) 主要為交易目的而持有者。
- (3) 預期於資產負債表日後十二個月內實現者。
- (4) 現金或約當現金，但於資產負債表日後至少十二個月交換或用以清償負債受到限制者除外。

本公司將所有不符合上述條件之資產分類為非流動。

2. 負債符合下列條件之一者，分類為流動負債：

- (1) 預期將於正常營業週期中清償者。
- (2) 主要為交易目的而持有者。
- (3) 預期於資產負債表日後十二個月內到期清償者。
- (4) 不能無條件將清償期限遞延至資產負債表日後至少十二個月者。負債之條款，可能依交易對方之選擇，以發行權益工具而導致清償者，不影響其分類。

本公司將所有不符合上述條件之負債分類為非流動。

(五) 約當現金

約當現金係指短期並具高度流動性之投資，該投資可隨時轉換成定額現金且價值變動之風險甚小。定期存款符合前述定義且其持有目的係為滿足營運上之短期現金承諾者，分類為約當現金。

(六) 透過損益按公允價值衡量之金融資產

1. 係指非屬按攤銷後成本衡量或透過其他綜合損益按公允價值衡量之金融資產。
2. 本公司對於符合慣例交易之透過損益按公允價值衡量之金融資產係採用交易日會計。
3. 本公司於原始認列時按公允價值衡量，相關交易成本認列於損益，後續按公允價值衡量，其利益或損失認列於損益。

4. 當收取股利之權利確立，與股利有關之經濟效益很有可能流入，及股利金額能可靠衡量時，本公司於損益認列股利收入。

(七) 應收帳款及票據

1. 係指依合約約定，已具無條件收取因移轉商品或勞務所換得對價金額權利之帳款及票據。
2. 屬未付息之短期應收帳款及票據，因折現之影響不大，本公司係以原始發票金額衡量。

(八) 金融資產減損

本公司於每一資產負債表日，就不包含重大財務組成部分之應收帳款，按存續期間預期信用損失金額衡量備抵損失。

(九) 金融資產之除列

本公司於符合下列情況之一時，將除列金融資產：

1. 收取來自金融資產現金流量之合約權利失效。
2. 移轉收取金融資產現金流量之合約權利，且已移轉金融資產所有權之幾乎所有風險及報酬。
3. 移轉收取金融資產現金流量之合約權利，惟未保留對金融資產之控制。

(十) 出租人之租賃交易－應收租賃款/營業租賃

1. 依據租賃契約之條件，當租賃所有權之幾乎所有風險與報酬由承租人承擔時，分類為融資租賃。
 - (1) 於租賃開始時，按租賃投資淨額(包含原始直接成本)認列為「應收租賃款」，應收租賃款總額與現值間之差額認列為「融資租賃之未賺得融資收益」。
 - (2) 後續採有系統及合理之基礎將融資收益分攤於租賃期間，以反映出租人持有租賃投資淨額之固定報酬率。
 - (3) 與期間相關之租賃給付(不包括服務成本)沖減租賃投資總額，以減少本金及未賺得融資收益。
2. 營業租賃之租賃收益扣除給予承租人之任何誘因，於租賃期間內按直線法攤銷認列為當期損益。

(十一) 存貨

存貨按成本與淨變現價值孰低者衡量，成本之結轉採加權平均法計算。製成品及在製品之成本包括原料、直接人工、其他直接成本及生產相關之製造費用(按正常產能分攤)，惟不包括借款成本。比較成本與淨變現價值孰低時，採逐項比較法。淨變現價值係指在正常營運過程中之估計售價減除至完工尚須投入之估計成本及相關變動銷售費用後之餘額。

(十二) 採用權益法之投資－子公司及關聯企業

1. 子公司指受本公司控制之個體（包括結構型個體），當本公司暴露於來自對該個體之參與之變動報酬或對該等變動報酬享有權利，且透過對該個體之權力有能力影響該等報酬時，本公司即控制該個體。
2. 本公司與子公司間交易所產生之未實現損益均已銷除。子公司之會計政策已作必要之調整，與本公司採用之政策一致。
3. 本公司對子公司取得後之損益份額認列為當期損益，對其取得後之其他綜合損益份額則認列為其他綜合損益。如本公司對子公司所認列之損失份額等於或超過在該子公司之權益時，本公司繼續按持股比例認列損失。
4. 對子公司持股之變動若未導致喪失控制（與非控制權益之交易），係作為權益交易處理，亦即視為與業主間進行之交易。非控制權益之調整金額與所支付或收取對價之公允價值間之差額係直接認列為權益。
5. 當本公司喪失對子公司之控制，對前子公司之剩餘投資係按公允價值重新衡量，並作為原始認列金融資產之公允價值或原始認列投資關聯企業或合資之成本，公允價值與帳面金額之差額認列為當期損益。對於先前認列於其他綜合損益與該子公司有關之所有金額，其會計處理與本公司若直接處分相關資產或負債之基礎相同，亦即如先前認列為其他綜合損益之利益或損失，於處分相關資產或負債時將被重分類為損益，則當喪失對子公司之控制時，將該利益或損失自權益重分類為損益。
6. 關聯企業指所有本公司對其有重大影響而無控制之個體，一般係直接或間接持有其 20% 以上表決權之股份。本公司對關聯企業之投資採用權益法處理，取得時依成本認列。
7. 本公司對關聯企業取得後之損益份額認列為當期損益，對其取得後之其他綜合損益份額則認列為其他綜合損益。如本公司對任一關聯企業之損失份額等於或超過其在該關聯企業之權益（包括任何其他無擔保之應收款），本公司不認列進一步之損失，除非本公司對該關聯企業發生法定義務、推定義務或已代其支付款項。
8. 當關聯企業發生非損益及其他綜合損益之權益變動且不影響對關聯企業之持股比例時，本公司將歸屬於本公司可享有關聯企業份額下之權益變動按持股比例認列為「資本公積」。
9. 關聯企業增發新股時，若本公司未按比例認購或取得，致使投資比例發生變動但仍對其有重大影響，該股權淨值變動之增減數係調整「資本公積」及「採用權益法之投資」。若致使投資比例下降者，除上述調整外，與該所有權權益之減少有關而先前已認列於其他綜合損益之利益或損失，且該利益或損失於處分相關資產或負債時須被重分類至損益者，依減少比例重分類至損益。

10. 當本公司處分關聯企業時，如喪失對該關聯企業之重大影響，對於先前認列於其他綜合損益與該關聯企業有關之所有金額，其會計處理與本公司若直接處分相關資產或負債之基礎相同，亦即如先前認列為其他綜合損益之利益或損失，於處分相關資產或負債時將被重分類為損益，則當喪失對關聯企業之重大影響時，將該利益或損失自權益重分類為損益。如仍對該關聯企業有重大影響，僅按比例將先前在其他綜合損益中認列之金額依上述方式轉出。
11. 當本公司處分關聯企業時，如喪失對該關聯企業之重大影響，將與該關聯企業有關之資本公積轉列損益；如仍對該關聯企業有重大影響，則按處分比例轉列損益。
12. 依證券發行人財務報告編製準則規定，個體財務報告當期損益及其他綜合損益應與合併基礎編製之財務報告中當期損益及其他綜合損益歸屬於母公司業主之分攤數相同，個體財務報告業主權益應與合併基礎編製之財務報告中歸屬於母公司業主之權益相同。

(十三) 不動產、廠房及設備

1. 不動產、廠房及設備係以取得成本為入帳基礎，並將購建期間之有關利息資本化。
2. 後續成本只有在與該項目有關之未來經濟效益很有可能流入本公司，且該項目之成本能可靠衡量時，才包括在資產之帳面金額或認列為一項單獨資產。被重置部分之帳面金額應除列。所有其他維修費用於發生時認列為當期損益。
3. 不動產、廠房及設備之後續衡量採成本模式，除土地不提折舊外，其他按估計耐用年限以直線法計提折舊。不動產、廠房及設備各項組成若屬重大，則單獨提列折舊。
4. 本公司於每一財務年度結束日對各項資產之殘值、耐用年限及折舊方法進行檢視，若殘值及耐用年限之預期值與先前之估計不同時，或資產所含之未來經濟效益之預期消耗型態已有重大變動，則自變動發生日起依國際會計準則第 8 號「會計政策、會計估計變動及錯誤」之會計估計變動規定處理。各項主要資產之耐用年限如下：

房屋及建築	3~55年
機器設備	2~11年
運輸設備及其他設備	2~11年

(十四) 承租人之租賃交易－使用權資產/租賃負債

1. 租賃資產於可供本公司使用之日認列為使用權資產及租賃負債。當租賃合約係屬短期租賃或低價值標的資產之租賃時，將租賃給付採直線法於租賃期間認列為費用。
2. 租賃負債於租賃開始日將尚未支付之租賃給付按本公司增額借款利率折現後之現值認列，租賃給付包括固定給付並減除可收取之任何租賃誘因。

後續採利息法按攤銷後成本法衡量，於租賃期間提列利息費用。當非屬合約修改造造成租賃期間或租賃給付變動時，將重評估租賃負債，並將再衡量數調整使用權資產。

3. 使用權資產於租賃開始日按成本認列，成本包括租賃負債之原始衡量金額；後續採成本模式衡量，於使用權資產之耐用年限屆滿時或租賃期間屆滿時兩者之較早者，提列折舊費用。當租賃負債重評估時，使用權資產將調整租賃負債之任何再衡量數。

(十五) 投資性不動產

投資性不動產以取得成本認列，後續衡量採成本模式。除土地外，按估計耐用年限以直線法提列折舊，耐用年限為3~35年。

(十六) 無形資產

電腦軟體以取得成本認列，依直線法按估計耐用年限1~3年攤銷。

(十七) 非金融資產減損

本公司於資產負債表日針對有減損跡象之資產，估計其可回收金額，當可回收金額低於其帳面價值時，則認列減損損失。可回收金額係指一項資產之公允價值減處分成本或其使用價值，兩者較高者。當以前年度已認列資產減損之情況不存在或減少時，則迴轉減損損失，惟迴轉減損損失而增加之資產帳面金額，不超過該資產若未認列減損損失情況下減除折舊或攤銷後之帳面金額。

(十八) 借款

係指向銀行借入之長、短期款項。本公司於原始認列時按其公允價值減除交易成本衡量，後續就減除交易成本後之價款與贖回價值之任何差額，採有效利息法按攤銷程序於流通期間內認列利息費用於損益。

(十九) 應付帳款及票據

1. 係指因賒購原物料、商品或勞務所發生之債務及因營業與非因營業而發生之應付票據。
2. 屬未付息之短期應付帳款及票據，因折現之影響不大，本公司係以原始發票金額衡量。

(二十) 透過損益按公允價值衡量之金融負債

1. 係指發生之主要目的為近期內再買回，及除依避險會計被指定為避險工具外之衍生工具而持有供交易之金融負債。
2. 本公司於原始認列時按公允價值衡量，相關交易成本認列於損益，後續按公允價值衡量，其利益或損失認列於損益。

(二十一) 金融負債之除列

本公司於合約所載之義務履行、取消或到期時，除列金融負債。

(二十二) 金融資產及負債之互抵

當有法律上可執行之權利將所認列之金融資產及負債金額抵銷，且意圖以淨額基礎交割或同時實現資產及清償負債時，始可將金融資產及金融負債互抵，並於資產負債表中以淨額表達。

(二十三) 財務保證合約

本公司簽訂之財務保證合約係指特定債務人於債務到期無法依原始或修改後之債務工具條款償還債務時，本公司必須支付特定給付以歸墊持有人所發生損失之合約。於原始認列時按交易日之公允價值調整交易成本衡量，續後按資產負債表日清償現時義務所須支出之最佳估計與原始認列之金額，二者孰高者衡量。

(二十四) 非避險之衍生工具

非避險之衍生工具於原始認列時按簽訂合約當日之公允價值衡量，帳列透過損益按公允價值衡量之金融資產或負債，後續按公允價值衡量，其利益或損失認列於損益。

(二十五) 員工福利

1. 短期員工福利

短期員工福利係以預期支付之非折現金額衡量，並於相關服務提供時認列為費用。

2. 退休金

(1) 確定提撥計畫

對於確定提撥計畫，係依權責發生基礎將應提撥之退休基金數額認列為當期之退休金成本。預付提撥金於可退還現金或減少未來給付之範圍內認列為資產。

(2) 確定福利計畫

A. 確定福利計畫下之淨義務係以員工當期或過去服務所賺得之未來福利金額折現計算，並以資產負債表日之確定福利義務現值減除計畫資產之公允價值。確定福利淨義務每年由精算師採用預計單位福利法計算，折現率係使用政府公債（於資產負債表日）之市場殖利率。

B. 確定福利計畫產生之再衡量數於發生當期認列於其他綜合損益，並表達於保留盈餘。

C. 前期服務成本之相關費用立即認列為損益。

3. 員工酬勞及董事酬勞

員工酬勞及董事酬勞係於具法律或推定義務且金額可合理估計時，認列為費用及負債。嗣後決議實際配發金額與估列金額有差異時，則按會計估計變動處理。另以股票發放員工酬勞者，計算股數之基礎為董事會決議日前一日收盤價。

(二十六) 員工股份基礎給付

1. 以權益交割之股份基礎給付協議係於給與日以所給與權益工具之公允價值衡量所取得之員工勞務，於既得期間認列為酬勞成本，並相對調整權益。權益工具之公允價值應反映市價既得條件及非既得條件之影響。認列之酬勞成本係隨著預期將符合服務條件及非市價既得條件之獎酬數量予以調整，直至最終認列金額係以既得日既得數量認列。
2. 限制員工權利新股：
 - (1) 於給與日以所給與之權益工具公允價值基礎於既得期間認列酬勞成本。
 - (2) 未限制參與股利分配之權利且員工於既得期間內離職無須返還其已取得之股利，於股利宣告日對屬於預計將於既得期間內離職員工之股利部分按股利之公允價值認列酬勞成本。
 - (3) 員工須支付價款取得限制員工權利新股，員工於既得期間內離職，本公司將支付價款買回該股票，於給與日依發行辦法之條款及條件，估計該等將支付之價款並認列為酬勞成本及負債。

(二十七) 所得稅

1. 所得稅費用包含當期及遞延所得稅。除與列入其他綜合損益或直接列入權益之項目有關之所得稅分別列入其他綜合損益或直接列入權益外，所得稅係認列於損益。
2. 本公司依據營運及產生應課稅所得之所在國家在資產負債表日已立法或已實質性立法之稅率計算當期所得稅。管理階層就適用所得稅相關法規定期評估所得稅申報之狀況，並在適用情況下根據預期須向稅捐機關支付之稅款估列所得稅負債。未分配盈餘依所得稅法加徵之所得稅，嗣盈餘產生年度之次年度於股東會通過盈餘分派案後，始就實際盈餘之分派情形，認列未分配盈餘所得稅費用。
3. 遞延所得稅採用資產負債表法，按資產及負債之課稅基礎與其於個體資產負債表之帳面金額所產生之暫時性差異認列。若遞延所得稅源自於交易(不包括企業合併)中對資產或負債之原始認列，且在交易當時未影響會計利潤或課稅所得(課稅損失)，則不予認列。遞延所得稅採用在資產負債表日已立法或已實質性立法，並於有關之遞延所得稅資產實現或遞延所得稅負債清償時預期適用之稅率(及稅法)為準。
4. 遞延所得稅資產於暫時性差異很有可能用以抵減未來應課稅所得之範圍內認列，並於每一資產負債表日重評估未認列及已認列之遞延所得稅資產。

5. 當有法定執行權將所認列之當期所得稅資產及負債金額互抵且有意圖以淨額基礎清償或同時實現資產及清償負債時，始將當期所得稅資產及當期所得稅負債互抵；當有法定執行權將當期所得稅資產及當期所得稅負債互抵，且遞延所得稅資產及負債由同一稅捐機關課徵所得稅之同一納稅主體、或不同納稅主體產生但各主體意圖以淨額基礎清償或同時實現資產及清償負債時，始將遞延所得稅資產及負債互抵。

(二十八) 股本

本公司買回已發行股票時，將所支付之對價包括任何可直接歸屬之增額成本以稅後淨額認列為股東權益之減項。買回之股票後續再發行時，所收取之對價扣除任何可直接歸屬之增額成本及所得稅影響後與帳面價值之差額認列為股東權益之調整。

(二十九) 股利分配

分派與本公司股東之股利於本公司股東會決議分派股利時於財務報告認列，分派現金股利認列為負債。

(三十) 收入認列

1. 本公司研發、製造並銷售各型印刷電路板、電工器材、電子產品及積體電路產品測試及預燒系統相關產品，銷貨收入於產品之控制移轉予客戶時認列，即當產品被交付予通路商，通路商對於產品銷售之通路及價格具有裁量權，且本公司並無尚未履行之履約義務可能影響通路商接受該產品時。當產品被運送至指定地點，陳舊過時及滅失之風險已移轉予通路商，且通路商依據銷售合約接受產品，或有客觀證據證明所有接受標準皆已滿足時，商品交付方屬發生。
2. 各型印刷電路板、電工器材、電子產品及積體電路產品測試及預燒系統相關產品之銷售收入以協議價格扣除估計營業稅、銷貨退回、數量折扣及折讓之淨額認列。商品銷售於商品交付予買方、銷貨金額能可靠衡量且未來經濟效益很有可能流入企業時認列收入。當與所有權相關之重大風險與報酬已移轉予顧客，本公司對商品既不持續參與管理亦未維持有效控制且顧客根據銷售合約接受商品，或有客觀證據顯示所有接受條款均已符合時，商品交付方屬發生。
3. 應收帳款於商品交付予客戶時認列，因自該時點起本公司對合約價款具無條件權利，僅須時間經過即可自客戶收取對價。

(三十一) 政府補助

政府補助於可合理確信企業將遵循政府補助所附加之條件，且將可收到該項補助時，按公允價值認列。若政府補助之性質係補償本公司發生之費用，則在相關費用發生期間依有系統之基礎將政府補助認列為當期損益。

五、重大會計判斷、估計及假設不確定性之主要來源

本公司編製本個體財務報告時，管理階層已運用其判斷以決定所採用之會計政策，並依據資產負債表日當時之情況對於未來事件之合理預期以作出會計估計及假設。所作出之重大會計估計與假設可能與實際結果存有差異，將考量歷史經驗及其他因子持續評估及調整。該等估計及假設具有導致資產及負債帳面金額於下個財務年度重大調整之風險。請詳下列對重大會計判斷、估計與假設不確定性之說明：

(一)會計政策採用之重要判斷

投資性不動產

本公司持有之某些不動產之目的係為賺取租金或資本增值，然其部分係供自用。當各部分不可單獨出售且不可以融資租賃單獨出租時，則僅在供自用所持有之部分占個別不動產 50%以下時，始將該不動產分類為投資性不動產項下。

(二)重要會計估計及假設

1. 存貨之評價

由於存貨須以成本與淨變現價值孰低者計價，故本公司必須運用判斷及估計決定資產負債表日存貨之淨變現價值。由於科技快速變遷，本公司評估資產負債表日存貨因正常損耗、過時陳舊或無市場銷售價值之金額，並將存貨成本沖減至淨變現價值。此存貨評價主要係依未來特定期間內之產品需求為估計基礎，故可能產生重大變動。

民國 109 年 12 月 31 日本公司存貨之帳面金額為 \$4,487,959。

2. 採用權益法之投資－關聯企業減損評估

當有減損跡象顯示某項採權益法之投資－關聯企業可能已經減損致帳面金額無法被回收，本公司隨即評估該項投資之減損。本公司係依據享有被投資公司預期未來現金流量之折現值評估可回收金額，並分析其相關假設之合理性。

民國 109 年 12 月 31 日本公司認列減損損失後之採用權益法之投資－關聯企業為 \$1,570,108。

六、重要會計項目之說明

(一)現金及約當現金

	109年12月31日	108年12月31日
庫存現金	\$ 512	\$ 453
支票及活期存款	4,509,206	3,366,480
定期存款	5,995,689	4,803,481
商業本票	5,173,636	3,993,204
	<u>15,679,043</u>	<u>12,163,618</u>
轉列其他非流動資產	(65,480)	(123,481)
	<u>\$ 15,613,563</u>	<u>\$ 12,040,137</u>

1. 本公司往來之金融機構信用品質良好，且本公司與多家金融機構往來以分散信用風險，預期發生違約之可能性甚低。
2. 民國109年及108年12月31日之定期存款，利率區間分別為0.07%~1.02%及0.09%~1.07%，其中部分提供作為擔保，已依其性質轉列「其他非流動資產」科目項下。
3. 民國109年及108年12月31日之商業本票，利率區間分別為0.27%~0.32%及0.40%~0.42%。
4. 有關本公司將現金及約當現金提供作為質押擔保之情形請詳附註八說明。

(二)透過損益按公允價值衡量之金融資產

項 目	109年12月31日	108年12月31日
流動項目：		
強制透過損益按公允價值衡量之金融資產		
上市櫃公司股票	\$ 8,712	\$ 8,712
評價調整	(2,604)	(1,956)
	<u>\$ 6,108</u>	<u>\$ 6,756</u>
非流動項目：		
強制透過損益按公允價值衡量之金融資產		
非上市、上櫃、興櫃股票	\$ 3,246,797	\$ 3,246,797
國外封閉型基金	89,489	88,030
	<u>3,336,286</u>	<u>3,334,827</u>
評價調整	1,970,476	(305,157)
	<u>\$ 5,306,762</u>	<u>\$ 3,029,670</u>

1. 透過損益按公允價值衡量之金融資產認列於(損)益之明細如下：

	<u>109年度</u>	<u>108年度</u>
強制透過損益按公允價值衡量之金融資產		
上市櫃公司股票	(\$ 648)	\$ 1,870
非上市、上櫃、興櫃股票	2,272,149	712,226
國外封閉型基金	27,922	(11,358)
衍生工具	(57,777)	42,843
	<u>\$ 2,241,646</u>	<u>\$ 745,581</u>

2. 本公司承作未適用避險會計之衍生金融資產之交易及合約資訊說明如下：

	<u>109年12月31日</u>	
<u>衍生金融資產</u>	<u>合約金額</u> (名目本金)	<u>契約期間</u>
流動項目：		
換匯換利		
-買歐元賣新台幣	<u>EUR\$ 30,000,000</u>	109.11.16~110.02.17
-買美元賣新台幣	<u>US\$ 15,000,000</u>	109.12.16~110.03.16
-買美元賣新台幣	<u>US\$ 10,000,000</u>	109.11.06~110.02.08
-買美元賣新台幣	<u>US\$ 20,000,000</u>	109.11.12~110.02.17
-買美元賣新台幣	<u>US\$ 10,000,000</u>	109.11.16~110.02.17
	<u>108年12月31日</u>	
<u>衍生金融資產</u>	<u>合約金額</u> (名目本金)	<u>契約期間</u>
流動項目：		
遠期外匯合約		
-買美金賣歐元	<u>(EUR\$ 9,000,000)</u>	108.10.18~109.01.21
換匯換利		
-買歐元賣美金	<u>(US\$ 29,880,900)</u>	108.11.18~109.02.20

3. 相關透過損益按公允價值衡量之金融資產信用風險資訊請詳附註十二(二)說明。

(三) 應收票據及帳款

	<u>109年12月31日</u>	<u>108年12月31日</u>
應收票據	<u>\$ 210</u>	<u>\$ 743</u>
應收帳款	\$ 10,132,097	\$ 9,008,556
減：備抵損失	(36,957)	(51,206)
	<u>\$ 10,095,140</u>	<u>\$ 8,957,350</u>

1. 應收票據及帳款之帳齡分析如下：

	109年12月31日	108年12月31日
未逾期	\$ 10,117,836	\$ 8,937,970
逾期1~30天	6,256	55,642
逾期31~60天	942	6,390
逾期61~90天	-	478
逾期91天以上	7,273	8,819
	<u>\$ 10,132,307</u>	<u>\$ 9,009,299</u>

以上係以逾期天數為基準進行之帳齡分析。

- 民國 109 年及 108 年 12 月 31 日之應收帳款(含應收票據)餘額均為客戶合約所產生，另於民國 108 年 1 月 1 日客戶合約之應收帳款(含應收票據)餘額為\$8,367,636。
- 在不考慮所持有之擔保品或其他信用增強之情況下，最能代表本公司應收票據於民國 109 年及 108 年 12 月 31 日信用風險最大之暴險金額分別為\$210 及\$743；最能代表本公司應收帳款於民國 109 年及 108 年 12 月 31 日信用風險最大之暴險金額分別為\$10,095,140 及\$8,957,350。
- 相關應收票據及帳款信用風險資訊請詳附註十二(二)說明。

(四)存貨

	109年12月31日		
	成本	備抵呆滯及跌價損失	帳面金額
原料	\$ 1,543,595	(\$ 131,440)	\$ 1,412,155
在製品	2,532,847	(321,623)	2,211,224
製成品	1,325,430	(460,850)	864,580
	<u>\$ 5,401,872</u>	<u>(\$ 913,913)</u>	<u>\$ 4,487,959</u>
	108年12月31日		
	成本	備抵呆滯及跌價損失	帳面金額
原料	\$ 980,116	(\$ 79,390)	\$ 900,726
在製品	2,495,084	(273,875)	2,221,209
製成品	1,379,254	(399,935)	979,319
	<u>\$ 4,854,454</u>	<u>(\$ 753,200)</u>	<u>\$ 4,101,254</u>

本公司當期認列費損之存貨成本：

	<u>109年度</u>	<u>108年度</u>
已出售存貨成本	\$ 42,309,854	\$ 37,791,812
存貨呆滯及跌價損失	337,572	251,517
火災毀損	(433,323)	-
其他(註1)	973,851	886,385
	<u>\$ 43,187,954</u>	<u>\$ 38,929,714</u>

註 1：主係稼動不足及下腳收入等產生之成本差異。

註 2：有關本公司部分廠區發生火災致存貨受損之資訊，請詳附註六(六)

及(二十五)說明。

(五) 採用權益法之投資

<u>被 投 資 公 司</u>	<u>109年12月31日</u>	<u>108年12月31日</u>
子公司		
Hemingway Int'l Limited	\$ 7,823,153	\$ 7,965,034
UMTC Holdings Limited	3,812,400	3,996,194
UniBest Holding Limited	1,426,653	182,177
群宏科技股份有限公司	1,632,536	1,969,915
欣揚投資股份有限公司	1,030,314	1,085,100
亞太優勢微系統股份有限公司(註2)	305,520	-
其他	43,315	26,202
	<u>16,073,891</u>	<u>15,224,622</u>
關聯企業		
旭德科技股份有限公司(旭德科技)	1,242,147	1,204,756
亞太優勢微系統股份有限公司(註2)	-	145,075
聯致科技股份有限公司(聯致科技)(註1)	213,074	219,356
其他	114,887	123,459
	<u>1,570,108</u>	<u>1,692,646</u>
	<u>\$ 17,643,999</u>	<u>\$ 16,917,268</u>
採用權益法之投資貸餘帳列	<u>\$ 125,284</u>	<u>\$ 168,194</u>
其他非流動負債		

註 1：係與子公司持有被投資公司有表決權股份合計逾 20%或持有股份百分比為最高者，而採權益法評價。

註 2：本公司於民國 109 年 1 月增加對亞太優勢投資金額，增資完成後亞太優勢成為本公司之子公司。

1. 有關本公司之子公司資訊，請詳本公司民國 109 年度合併財務報表附註四(三)說明。

2. 本公司民國 109 年及 108 年度採用權益法認列之子公司、關聯企業及合資損益之份額分別為(\$1,421,405)及(\$963,638)。民國 109 年及 108 年度除旭德科技係依其公司委任之其他會計師查核之財務報表評價而得外，餘係由本公司委任之會計師查核。
3. 本公司民國 109 年及 108 年度已編製與持股比例達 50%以上及符合有控制能力條件之直接或間接轉投資公司之合併財務報表。
4. 民國 109 年及 108 年 12 月 31 日依規定銷除順流交易產生之未實現銷貨損失(利益)分別為\$4,960 及(\$7,484)，已沖銷並帳列「採用權益法之投資」科目減項及加項。
5. 本公司重大關聯企業之基本資訊如下：

公司名稱	主要營業場所	持股比率		關係之性質	衡量方法
		109年12月31日	108年12月31日		
旭德科技	台灣	31.40%	31.93%	採權益法之投資個體	權益法

6. 本公司重大關聯企業之彙總性財務資訊如下：

資產負債表

	旭德科技	
	109年12月31日	108年12月31日
流動資產	\$ 2,343,878	\$ 2,103,049
非流動資產	4,614,259	3,516,167
流動負債	(1,176,984)	(1,134,947)
非流動負債	(2,062,954)	(1,012,962)
淨資產總額	<u>\$ 3,718,199</u>	<u>\$ 3,471,307</u>
占關聯企業淨資產之份額	\$ 1,167,514	\$ 1,108,388
股權淨值差額	<u>74,633</u>	<u>96,368</u>
關聯企業帳面價值	<u>\$ 1,242,147</u>	<u>\$ 1,204,756</u>

綜合損益表

	旭德科技	
	109年度	108年度
收入	\$ 3,884,091	\$ 3,346,067
繼續營業單位本期淨利	\$ 206,658	\$ 101,420
其他綜合損益(稅後淨額)	<u>39,671</u>	<u>53,892</u>
本期綜合損益總額	<u>\$ 246,329</u>	<u>\$ 155,312</u>

7. 本公司個別不重大關聯企業之帳面金額及其經營結果之份額彙總如下：

民國 109 年及 108 年 12 月 31 日，本公司個別不重大關聯企業之帳面金額合計分別為\$253,062 及\$412,991。

	<u>109年度</u>	<u>108年度</u>
繼續營業單位本期淨損	(\$ 314,258)	(\$ 579,781)
其他綜合損益(稅後淨額)	<u>5,796</u>	<u>(8,986)</u>
本期綜合損益總額	<u>(\$ 308,462)</u>	<u>(\$ 588,767)</u>

8. 本公司及子公司(以下統稱「本集團」)分別持有旭德科技、聯致科技及億達科技股份有限公司之綜合持股各為 33.00%、24.14%及 26.67% 股權，為該等公司單一最大股東，因其他 6 大股東持股超過本集團持股，顯示本集團無實際能力主導攸關活動，故判斷對該等公司不具控制，僅具重大影響。
9. 本集團持有同泰電子 26.19% 股權，為該公司單一最大股東，因本集團取得之表決權佔歷年股東會出席率之表決權均未過半，顯示本集團無實際能力主導攸關活動，故判斷對該公司不具控制力，僅具重大影響。

(以下空白)

(六) 不動產、廠房及設備

109年

	土地		土地重估增值		房屋及建築		機器設備		運輸設備及其他設備		未完工程及待驗設備		合計
	土地	重估增值	供自用	供租賃	小計	供自用	供租賃	小計	運輸設備及其他設備	未完工程及待驗設備	合計		
1月1日													
成本	\$ 4,800,226	\$ 10,162	\$ 21,627,996	\$ 199,318	\$ 21,827,314	\$ 27,686,791	\$ 2,234	\$ 27,689,025	\$ 829,904	\$ 1,685,207	\$ 56,841,838		
累計折舊	-	-	(13,619,589)	(65,987)	(13,685,576)	(14,758,943)	(2,234)	(14,761,177)	(677,177)	-	(29,123,930)		
累計減損	-	-	-	-	-	(49,954)	-	(49,954)	-	-	(49,954)		
	<u>\$ 4,800,226</u>	<u>\$ 10,162</u>	<u>\$ 8,008,407</u>	<u>\$ 133,331</u>	<u>\$ 8,141,738</u>	<u>\$ 12,877,894</u>	<u>\$ 12,877,894</u>	<u>\$ 12,877,894</u>	<u>\$ 152,727</u>	<u>\$ 1,685,207</u>	<u>\$ 27,667,954</u>		
1月1日	\$ 4,800,226	\$ 10,162	\$ 8,008,407	\$ 133,331	\$ 8,141,738	\$ 12,877,894	\$ 12,877,894	\$ 12,877,894	\$ 152,727	\$ 1,685,207	\$ 27,667,954		
增添	-	-	509,197	-	509,197	357,467	-	357,467	65,034	11,765,530	12,697,228		
火災毀損	-	-	(76,560)	-	(76,560)	(289,790)	-	(289,790)	(305)	-	(366,655)		
處分淨額	-	-	-	-	-	(290,670)	-	(290,670)	(671)	-	(291,341)		
重分類	-	(10,162)	453,771	(5,716)	448,055	3,774,284	-	3,774,284	84,192	(4,323,840)	(27,471)		
折舊費用	-	-	(1,308,026)	(6,324)	(1,314,350)	(3,785,643)	-	(3,785,643)	(68,386)	-	(5,168,379)		
12月31日	<u>\$ 4,800,226</u>	<u>\$ -</u>	<u>\$ 7,586,789</u>	<u>\$ 121,291</u>	<u>\$ 7,708,080</u>	<u>\$ 12,643,542</u>	<u>\$ 12,643,542</u>	<u>\$ 12,643,542</u>	<u>\$ 232,591</u>	<u>\$ 9,126,897</u>	<u>\$ 34,511,336</u>		
12月31日	\$ 4,800,226	\$ -	\$ 22,277,229	\$ 190,773	\$ 22,468,002	\$ 28,734,378	\$ 2,234	\$ 28,736,612	\$ 959,618	\$ 9,126,897	\$ 66,091,355		
成本	-	-	(14,690,440)	(69,482)	(14,759,922)	(16,040,882)	(2,234)	(16,043,116)	(727,027)	-	(31,530,065)		
累計折舊	-	-	-	-	-	(49,954)	-	(49,954)	-	-	(49,954)		
累計減損	-	-	-	-	-	-	-	-	-	-	-		
	<u>\$ 4,800,226</u>	<u>\$ -</u>	<u>\$ 7,586,789</u>	<u>\$ 121,291</u>	<u>\$ 7,708,080</u>	<u>\$ 12,643,542</u>	<u>\$ 12,643,542</u>	<u>\$ 12,643,542</u>	<u>\$ 232,591</u>	<u>\$ 9,126,897</u>	<u>\$ 34,511,336</u>		

108年

	土地		土地重估增值		房屋及建築		機器設備		運輸設備及其他設備		未完工程及待驗設備		合計
	供自用	供租賃	供自用	供租賃	供自用	供租賃	供自用	供租賃	供自用	供租賃	供自用	供租賃	
1月1日													
成本	\$ 3,249,928	\$ 10,162	\$ 21,519,068	\$ 188,432	\$ 21,707,500	\$ 26,961,642	\$ 2,234	\$ 26,963,876	\$ 813,974	\$ 2,101,755	\$ 54,847,195		
累計折舊	-	-	(12,577,873)	(56,137)	(12,634,010)	(14,504,125)	(2,234)	(14,506,359)	(622,688)	-	(27,763,057)		
累計減損	-	-	-	-	-	(49,954)	-	(49,954)	-	-	(49,954)		
	<u>\$ 3,249,928</u>	<u>10,162</u>	<u>8,941,195</u>	<u>132,295</u>	<u>9,073,490</u>	<u>12,407,563</u>	<u>-</u>	<u>12,407,563</u>	<u>191,286</u>	<u>2,101,755</u>	<u>27,034,184</u>		
追溯適用及追溯重編之影響													
成本	-	-	-	-	-	-	-	-	(4,027)	-	(4,027)		
累計折舊	-	-	-	-	-	-	-	-	755	-	755		
									(3,272)		(3,272)		
1月1日重編後餘額													
成本	3,249,928	10,162	21,519,068	188,432	21,707,500	26,961,642	2,234	26,963,876	809,947	2,101,755	54,843,168		
累計折舊	-	-	(12,577,873)	(56,137)	(12,634,010)	(14,504,125)	(2,234)	(14,506,359)	(621,933)	-	(27,762,302)		
累計減損	-	-	-	-	-	(49,954)	-	(49,954)	-	-	(49,954)		
	<u>\$ 3,249,928</u>	<u>\$ 10,162</u>	<u>\$ 8,941,195</u>	<u>\$ 132,295</u>	<u>\$ 9,073,490</u>	<u>\$ 12,407,563</u>	<u>\$ -</u>	<u>\$ 12,407,563</u>	<u>\$ 188,014</u>	<u>\$ 2,101,755</u>	<u>\$ 27,030,912</u>		
1月1日													
增添	\$ 3,249,928	\$ 10,162	\$ 8,941,195	\$ 132,295	\$ 9,073,490	\$ 12,407,563	\$ -	\$ 12,407,563	\$ 188,014	\$ 2,101,755	\$ 27,030,912		
處分淨額	515,200	-	408,774	-	408,774	560,108	-	560,108	51,183	3,481,301	5,016,566		
重分類	-	-	-	-	-	(112,524)	-	(112,524)	-	-	(112,524)		
折舊費用	1,035,098	-	124,237	7,643	131,880	3,692,828	-	3,692,828	(21,983)	(3,897,849)	939,974		
	(1,465,799)	(1,465,799)	(1,465,799)	(6,607)	(1,472,406)	(3,670,081)	-	(3,670,081)	(64,487)	-	(5,206,974)		
12月31日	<u>\$ 4,800,226</u>	<u>\$ 10,162</u>	<u>\$ 8,008,407</u>	<u>\$ 133,331</u>	<u>\$ 8,141,738</u>	<u>\$ 12,877,894</u>	<u>\$ -</u>	<u>\$ 12,877,894</u>	<u>\$ 152,727</u>	<u>\$ 1,685,207</u>	<u>\$ 27,667,954</u>		
12月31日													
成本	\$ 4,800,226	\$ 10,162	\$ 21,627,996	\$ 199,318	\$ 21,827,314	\$ 27,686,791	\$ 2,234	\$ 27,689,025	\$ 829,904	\$ 1,685,207	\$ 56,841,838		
累計折舊	-	-	(13,619,589)	(65,987)	(13,685,576)	(14,758,943)	(2,234)	(14,761,177)	(677,177)	-	(29,123,930)		
累計減損	-	-	-	-	-	(49,954)	-	(49,954)	-	-	(49,954)		
	<u>\$ 4,800,226</u>	<u>\$ 10,162</u>	<u>\$ 8,008,407</u>	<u>\$ 133,331</u>	<u>\$ 8,141,738</u>	<u>\$ 12,877,894</u>	<u>\$ -</u>	<u>\$ 12,877,894</u>	<u>\$ 152,727</u>	<u>\$ 1,685,207</u>	<u>\$ 27,667,954</u>		

1. 不動產、廠房及設備借款成本資本化金額及利率區間：

	<u>109年度</u>	<u>108年度</u>
資本化金額	\$ 20,956	\$ 11,281
資本化利率區間	0.85%~1.53%	0.93%~1.81%

2. 本公司各項不動產、廠房及設備之重大組成部分及其耐用年限如下：

<u>項目</u>	<u>重大組成部分</u>	<u>耐用年限</u>
房屋及建築	廠房主體、空調系統及電力工程等	3~55年
機器設備	鑽孔機、曝光機、電鍍及雷射等機器設備	2~11年
運輸設備及其他設備	貨車及堆高機等	2~11年

3. 以不動產、廠房及設備提供擔保之資訊，請詳附註八說明。

4. 本公司擁有桃園縣蘆竹鄉土地一筆，供廠房週邊設施之用，面積為 883 平方公尺，成本計\$21,360。由於該筆土地係屬林地，截至民國 109 年 12 月 31 日止尚未完成過戶手續，本公司為保全此部分土地之權益，已取得該土地之他項權利。

5. 本公司之部分廠區於民國 109 年 10 月發生火災，使得部分廠房及建築、機器設備及存貨受損，惟本公司對廠房及建築、機器設備及存貨復工期間之營運成本有投保財產險與營運中斷險，截至民國 109 年 12 月 31 日止，扣除已認列之應收保險理賠款後，認列火災損失為\$121,113，並依公證人士出具之保險公證報告認列應收保險理賠款\$682,380(帳列其他應收款)，並持續與保險公司協商處理理賠事宜中。

(七)租賃交易－承租人

1. 本公司租賃之標的資產包括土地、房屋及建築、機器設備及運輸設備等，租賃合約之期間通常介於 1 到 20 年。租賃合約是採個別協商並包含各種不同的條款及和條件，除租賃之資產不得用作借貸擔保外，未有加諸其他之限制。

2. 使用權資產之帳面價值與認列之折舊費用資訊如下：

	<u>109年12月31日</u>	<u>108年12月31日</u>
	<u>帳面金額</u>	<u>帳面金額</u>
土地	\$ 50,647	\$ 38,736
房屋及建築	725,050	781,776
機器設備	274,256	-
運輸設備	7,344	6,795
	<u>\$ 1,057,297</u>	<u>\$ 827,307</u>

	<u>109年度</u>	<u>108年度</u>
	折舊費用	折舊費用
土地	\$ 9,714	\$ 8,325
房屋及建築	99,740	102,526
機器設備	22,590	-
運輸設備	3,300	2,810
	<u>\$ 135,344</u>	<u>\$ 113,661</u>

3. 本公司於民國 109 年及 108 年度使用權資產之增添分別為\$370,603 及 \$11,266。

4. 與租賃合約有關之損益項目資訊如下：

	<u>109年度</u>	<u>108年度</u>
<u>影響當期損益之項目</u>		
租賃負債之利息費用	\$ 33,938	\$ 32,062
屬短期租賃合約之費用	32,553	16,286
屬低價值資產租賃之費用	206	64
變動租賃給付之費用	625	434
來自轉租使用權資產之損失	1,347	542

5. 本公司於民國 109 年及 108 年度租賃現金流出總額分別為\$247,402 及 \$164,746。

6. 變動租賃給付對租賃負債之影響

本公司租賃合約中採變動租賃給付條款之標的有與運輸設備使用量連結者。對於此類型之租賃標的，是以變動計價之付款條件為基礎，且主要係與設備使用量有關。與設備使用量有關之變動租賃給付在發生觸發這些與付款條件有關之期間認列為費用。

7. 租賃延長之選擇權

(1) 本公司租賃合約中屬土地、房屋及建築及運輸設備等類型之租賃標的，包含了本公司可行使之延長選擇權，於租賃合約中簽訂該條款係為提高本公司營運靈活之管理。

(2) 本公司於決定租賃期間時，係將所有行使延長選擇權，或不行使終止選擇權會產生經濟誘因的事實和情況納入考量。當發生對行使延長選擇權或不行使終止選擇權之評估的重大事件發生時，則租賃期間將重新估計。

(八)租賃交易－出租人

1. 本公司出租之標的資產包括土地、房屋及建築與機器設備等，租賃合約之期間通常介於1到10年，租賃合約是採個別協商並包含各種不同的條款及條件。為保全出租資產之使用情況，通常會要求承租人不得將租賃資產用作借貸擔保。
2. 本公司以融資租賃出租土地與房屋及建築，與租賃合約有關之租賃投資淨額之融資收益於民國109年及108年度分別為\$9,523及\$8,555。
3. 本公司以融資租賃出租之未折現租賃給付之到期日分析如下：

	<u>109年12月31日</u>	<u>108年12月31日</u>
不超過1年	\$ 36,124	\$ 10,489
超過1年但不超過5年	161,599	151,490
超過5年以上	169,748	211,124
	<u>\$ 367,471</u>	<u>\$ 373,103</u>

4. 本公司以融資租賃出租之未折現租賃給付與租賃投資淨額之調節資訊如下(帳列其他應收款及其他非流動資產)：

	<u>109年12月31日</u>	
	<u>流動</u>	<u>非流動</u>
未折現租賃給付	\$ 36,124	\$ 331,347
未賺得融資收益	(710)	(1,771)
租賃投資淨額	<u>\$ 35,414</u>	<u>\$ 329,576</u>
	<u>108年12月31日</u>	
	<u>流動</u>	<u>非流動</u>
未折現租賃給付	\$ 10,489	\$ 362,614
未賺得融資收益	(697)	(2,106)
租賃投資淨額	<u>\$ 9,792</u>	<u>\$ 360,508</u>

5. 本公司於民國109年及108年度基於營業租賃合約認列分別為\$92,021及\$93,829之租金收入，內中無屬變動租賃給付。
6. 本公司以營業租賃出租之租賃給付之到期日分析如下：

	<u>109年12月31日</u>	<u>108年12月31日</u>
不超過1年	\$ 85,599	\$ 89,777
超過1年但不超過5年	222,580	242,765
超過5年以上	87,091	128,263
	<u>\$ 395,270</u>	<u>\$ 460,805</u>

(九) 投資性不動產

	109年		
	土地	房屋及建築	合計
1月1日			
成本	\$ 631,361	\$ 783,199	\$ 1,414,560
累計折舊	—	(665,686)	(665,686)
	<u>\$ 631,361</u>	<u>\$ 117,513</u>	<u>\$ 748,874</u>
1月1日	\$ 631,361	\$ 117,513	\$ 748,874
增添-源自購買	5,726	—	5,726
重分類	27,472	—	27,472
折舊費用	—	(17,241)	(17,241)
12月31日	<u>\$ 664,559</u>	<u>\$ 100,272</u>	<u>\$ 764,831</u>
12月31日			
成本	\$ 664,559	\$ 783,199	\$ 1,447,758
累計折舊	—	(682,927)	(682,927)
	<u>\$ 664,559</u>	<u>\$ 100,272</u>	<u>\$ 764,831</u>
	108年		
	土地	房屋及建築	合計
1月1日			
成本	\$ 1,621,625	\$ 783,199	\$ 2,404,824
累計折舊	—	(645,502)	(645,502)
	<u>\$ 1,621,625</u>	<u>\$ 137,697</u>	<u>\$ 1,759,322</u>
1月1日	\$ 1,621,625	\$ 137,697	\$ 1,759,322
增添	44,834	—	44,834
處分淨額	—	(95,124)	(95,124)
重分類(註)	(1,035,098)	95,124	(939,974)
折舊費用	—	(20,184)	(20,184)
12月31日	<u>\$ 631,361</u>	<u>\$ 117,513</u>	<u>\$ 748,874</u>
12月31日			
成本	\$ 631,361	\$ 783,199	\$ 1,414,560
累計折舊	—	(665,686)	(665,686)
	<u>\$ 631,361</u>	<u>\$ 117,513</u>	<u>\$ 748,874</u>

註：主係因轉供自用而重分類至不動產、廠房及設備項下。

1. 投資性不動產之租金收入及直接營運費用：

	109年度	108年度
投資性不動產之租金收入	\$ 43,464	\$ 43,248
當期產生租金收入之投資性不動產所發生之直接營運費用	\$ 61,989	\$ 57,770

2. 本公司持有之投資性不動產於民國 109 年及 108 年 12 月 31 日之公允價值分別為 \$2,668,008 及 \$2,640,293，係依獨立評價專家之評價結果，該評價係採用市場法屬第三等級公允價值。

3. 以投資性不動產提供擔保之資訊，請詳附註八說明。

(十) 無形資產

	109年		
	電腦軟體	其他	合計
1月1日			
成本	\$ 611,825	\$ 84,244	\$ 696,069
累計攤銷	(514,155)	(78,074)	(592,229)
	\$ 97,670	\$ 6,170	\$ 103,840
1月1日	\$ 97,670	\$ 6,170	\$ 103,840
增添-源自單獨取得	126,870	30,722	157,592
攤銷費用	(91,917)	(8,893)	(100,810)
12月31日	\$ 132,623	\$ 27,999	\$ 160,622
12月31日			
成本	\$ 738,695	\$ 114,966	\$ 853,661
累計攤銷	(606,072)	(86,967)	(693,039)
	\$ 132,623	\$ 27,999	\$ 160,622

	108年		
	電腦軟體	其他	合計
1月1日			
成本	\$ 509,419	\$ 83,591	\$ 593,010
累計攤銷	(425,372)	(73,626)	(498,998)
	<u>\$ 84,047</u>	<u>\$ 9,965</u>	<u>\$ 94,012</u>
1月1日	\$ 84,047	\$ 9,965	\$ 94,012
增添-源自單獨取得	102,406	653	103,059
攤銷費用	(88,783)	(4,448)	(93,231)
12月31日	<u>\$ 97,670</u>	<u>\$ 6,170</u>	<u>\$ 103,840</u>
12月31日			
成本	\$ 611,825	\$ 84,244	\$ 696,069
累計攤銷	(514,155)	(78,074)	(592,229)
	<u>\$ 97,670</u>	<u>\$ 6,170</u>	<u>\$ 103,840</u>

無形資產攤銷明細如下：

	109年度	108年度
營業成本	\$ 67,831	\$ 59,764
推銷費用	1,012	1,094
管理費用	2,840	7,944
研究發展費用	29,127	24,429
	<u>\$ 100,810</u>	<u>\$ 93,231</u>

(十一) 短期借款

	109年12月31日	108年12月31日
銀行借款	\$ 3,462,560	\$ 6,391,320
信用狀借款	2,380,251	580,693
	<u>\$ 5,842,811</u>	<u>\$ 6,972,013</u>
利率區間	0.65%~1.34%	0.95%~3.57%
可使用額度	<u>\$ 19,988,400</u>	<u>\$ 15,330,550</u>

截至民國 109 年及 108 年 12 月 31 日止，本公司除附註八所述之擔保品外，並對上開借款開立保證票據分別計 \$7,605,000 與 US\$235,000,000 及 \$6,540,000 與 US\$123,000,000。

(十二) 應付短期票券

	<u>109年12月31日</u>	<u>108年12月31日</u>
應付商業本票	\$ -	\$ 1,400,000
減：未攤銷折價	-	(1,329)
	<u>\$ -</u>	<u>\$ 1,398,671</u>
發行利率	-	0.60%~0.95%
可使用額度	<u>\$ 1,700,000</u>	<u>\$ 1,700,000</u>

本公司上述應付商業本票係由大慶票券金融股份有限公司、國際票券金融股份有限公司及中華票券金融股份有限公司保證。

(十三) 透過損益按公允價值衡量之金融負債-流動

<u>項 目</u>	<u>109年12月31日</u>	<u>108年12月31日</u>
流動項目：		
持有供交易金融負債評價調整	\$ 36,853	\$ 8,967

有關衍生金融工具之交易性質及合約資訊與民國 109 年及 108 年度認列淨(損)益金額資訊請詳附註六(二)說明。

(十四) 其他應付款

	<u>109年12月31日</u>	<u>108年12月31日</u>
應付設備款	\$ 3,711,190	\$ 1,563,020
應付薪資及年獎	1,838,097	1,481,070
其他	2,386,922	1,998,577
	<u>\$ 7,936,209</u>	<u>\$ 5,042,667</u>

(十五) 其他流動負債

	<u>109年12月31日</u>	<u>108年12月31日</u>
一年到期之長期借款(註2)	\$ 2,323,333	\$ 1,420,833
代收購置設備款(註1)	3,489,662	-
合約負債(註2)	717,348	28,448
租賃負債	252,917	91,485
其他	85,591	72,910
	<u>\$ 6,868,851</u>	<u>\$ 1,613,676</u>

註 1：代收購置設備款主係客戶委託本公司代其採購設備所代收之款項。

註 2：一年內到期之長期借款及合約負債及請分別詳附註六(十六)及六(二十二)說明。

(十六) 長期借款

	<u>109年12月31日</u>	<u>108年12月31日</u>
銀行借款	\$ 18,228,366	\$ 15,899,100
應付商業本票	4,000,000	4,000,000
減：未攤銷折價	(831)	(1,273)
	22,227,535	19,897,827
減：一年內到期部分	(2,323,333)	(1,420,833)
	<u>\$ 19,904,202</u>	<u>\$ 18,476,994</u>
利率區間	<u>0.30%~1.17%</u>	<u>0.50%~2.85%</u>

1. 上列長期借款分別於民國 109 至 116 年間到期。
2. 本公司於民國 107 年度重新與大慶票券金融股份有限公司等(以下稱票券公司)簽訂商業本票循環發行協議書，由票券公司簽證承銷發行商業本票。依協議書規定，本公司須於合約期限內發行商業本票，每期限以 90 天為限，若本公司未能於協議書之有效期間內全額發行，則須按年息 1% 支付承諾費予對方，合約期限至 111 年 8 月止。
3. 本公司與永豐商業銀行於民國 108 年 1 月重新簽訂中期放款合約計 \$850,000，授信期間自合約首次動用日起算為期三年，本公司承諾上開借款於合約存續期間，應維持下列財務比率(以年度及半年度合併財務報告為計算基礎):
 - (1) 流動比率應維持於 100%(含)以上；
 - (2) 負債比率不得高於 150%(負債比率係指負債總額除以有形淨額，有形淨值係指股東權益扣除無形資產)；
 - (3) 利息保障倍數應維持於 4 倍以上(利息保障倍數係指稅前淨利加計利息費用、折舊及攤銷費用之總和除以利息費用)。
 - (4) 有形淨值不得低於 \$37,500,000。
4. 本公司與台北富邦商業銀行於民國 109 年 8 月重新簽訂中期放款合約計 \$700,000，合約期間至民國 112 年 8 月止，本公司承諾上開借款於合約存續期間，應維持下列財務比率(以年度及半年度合併財務報告為計算基礎):
 - (1) 流動比率應維持於 100%(含)以上；
 - (2) 負債比率不高於 150%(負債比率係指負債總額除以有形淨額，有形淨值係指股東權益扣除無形資產)；
 - (3) 利息保障倍數應維持於 4 倍(含)以上(利息保障倍數係指稅前淨利加計利息費用、折舊及攤銷費用之總和除以利息費用)。
 - (4) 有形淨值不得低於 \$40,000,000；

另本公司已於民國 109 年償還該長期借款。

5. 本公司與中國信託商業銀行於民國 108 年 10 月重新簽訂中期放款合約計 \$2,000,000，合約期間至民國 111 年 10 月止，本公司承諾上開借款於合約存續期間，應維持下列財務比率(以年度及半年度合併財務報告為計算基礎):

- (1) 流動比率應維持於 100%(含)以上；
- (2) 負債比率不得高於 150%(負債比率係指負債總額除以有形淨額，有形淨值係指股東權益扣除無形資產)；
- (3) 利息保障倍數應維持於 10 倍以上(利息保障倍數係指稅前淨利加計利息費用、折舊及攤銷費用之總和除以利息費用)。
- (4) 有形淨值不得低於 \$42,500,000。

另本公司已於民國 109 年償還該長期借款。

6. 本公司於民國 107 年 10 月與中國信託商業銀行等銀行團重新簽訂五年期總授信額度 \$6,000,000 之聯合授信合約，授信期間自合約首次動用日(民國 107 年 12 月 27 日)起算為期五年，本公司承諾於合約存續期間，應維持下列財務比率(以年度及半年度合併財務報告為計算基礎):

- (1) 流動比率應維持於 100%(含)以上；
- (2) 負債比率不得高於 150%(負債比率係指負債總額除以有形淨額，有形淨值係指股東權益扣除無形資產)；
- (3) 利息保障倍數應維持於 4 倍以上(利息保障倍數係指稅前淨利加計利息費用、折舊及攤銷費用之總和除以利息費用)。
- (4) 有形淨值應維持在 \$40,000,000 以上。

另本公司經考量資金運用情形，已於民國 109 年 4 月經銀行團同意取消本聯合授信合約並提前清償貸款。

7. 本公司與台北富邦商業銀行於民國 108 年 10 月簽訂歡迎台商回台投資專案貸款額度 \$2,000,000 之授信合約，授信期間自合約首次動用日(民國 109 年 4 月 23 日)起算為期五年，本公司承諾上開借款於合約存續期間，應維持下列財務比率(以年度及半年度合併財務報告為計算基礎):

- (1) 流動比率應維持於 100%(含)以上；
- (2) 負債比率不得高於 150%(負債比率係指負債總額除以有形淨額，有形淨值係指股東權益扣除無形資產)；
- (3) 利息保障倍數應維持於 4 倍(含)以上(利息保障倍數係指稅前淨利加計利息費用、折舊及攤銷費用之總和除以利息費用)。
- (4) 有形淨值不得低於 \$40,000,000。

8. 截至民國 109 年及 108 年 12 月 31 日止，本公司除附註八所述之擔保品外，並對上開借款開立保證票據分別計 \$25,150,000 與 US\$140,000,000 及 \$20,350,000 與 US\$85,000,000。

(十七) 退休金

1. (1) 本公司依據「勞動基準法」之規定，訂有確定福利之退休辦法。適用於民國 94 年 7 月 1 日實施「勞工退休金條例」前所有正式員工之服務年資，以及於實施「勞工退休金條例」後選擇繼續適用勞動基準法員工之後續服務年資。員工符合退休條件者，退休金之支付係根據服務年資及退休前 6 個月之平均薪資計算，15 年以內(含)的服務年資每滿一年給予兩個基數，超過 15 年之服務年資每滿一年給予一個基數，惟累積最高以 45 個基數為限。本公司按月就薪資總額 2% 提撥退休基金，以勞工退休準備金監督委員會之名義專戶儲存於台灣銀行。另本公司於每年年度終了前，估算前項勞工退休準備金專戶餘額，若該餘額不足給付次一年度內預估符合退休條件之勞工依前述計算之退休金數額，本公司將於次年度三月底前一次提撥其差額。

(2) 資產負債表認列之金額如下：

	<u>109年12月31日</u>	<u>108年12月31日</u>
確定福利義務現值	\$ 1,404,342	\$ 1,380,065
計畫資產公允價值	(690,535)	(694,796)
淨確定福利負債	<u>\$ 713,807</u>	<u>\$ 685,269</u>

(3) 淨確定福利負債之變動如下：

	<u>確定福利 義務現值</u>	<u>計畫資產 公允價值</u>	<u>淨確定 福利負債</u>
109年度			
1月1日餘額	\$ 1,380,065	(\$ 694,796)	\$ 685,269
當期服務成本	4,756	-	4,756
利息費用(收入)	<u>9,661</u>	<u>(4,864)</u>	<u>4,797</u>
	<u>1,394,482</u>	<u>(699,660)</u>	<u>694,822</u>
再衡量數：			
財務假設變動影響數	68,634	-	68,634
經驗調整	<u>(231)</u>	<u>(24,287)</u>	<u>(24,518)</u>
	<u>68,403</u>	<u>(24,287)</u>	<u>44,116</u>
提撥退休基金	-	(25,131)	(25,131)
支付退休金	<u>(58,543)</u>	<u>58,543</u>	<u>-</u>
12月31日餘額	<u>\$ 1,404,342</u>	<u>(\$ 690,535)</u>	<u>\$ 713,807</u>

	確定福利 義務現值	計畫資產 公允價值	淨確定 福利負債
108年度			
1月1日餘額	\$ 1,351,047	(\$ 671,938)	\$ 679,109
當期服務成本	5,411	-	5,411
利息費用(收入)	13,510	(6,719)	6,791
	<u>1,369,968</u>	<u>(678,657)</u>	<u>691,311</u>
再衡量數：			
財務假設變動影響數	51,593	-	51,593
經驗調整	(8,480)	(24,248)	(32,728)
	<u>43,113</u>	<u>(24,248)</u>	<u>18,865</u>
提撥退休基金	-	(24,907)	(24,907)
支付退休金	(33,016)	33,016	-
12月31日餘額	<u>\$ 1,380,065</u>	<u>(\$ 694,796)</u>	<u>\$ 685,269</u>

(4) 本公司之確定福利退休計畫基金資產，係由臺灣銀行按該基金年度投資運用計畫所定委託經營項目之比例及金額範圍內，依勞工退休基金收支保管及運用辦法第六條之項目（即存放國內外之金融機構，投資國內外上市、上櫃或私募之權益證券及投資國內外不動產之證券化商品等）辦理委託經營，相關運用情形係由勞工退休基金監理會進行監督。該基金之運用，其每年決算分配之最低收益，不得低於依當地銀行二年定期存款利率計算之收益，若有不足，則經主管機關核准後由國庫補足。因本公司無權參與該基金之運作及管理，故無法依國際會計準則第19號第142段規定揭露計劃資產公允價值之分類。民國109年及108年12月31日構成該基金總資產之公允價值，請詳政府公告之各年度之勞工退休基金運用報告。

(5) 有關退休金之精算假設彙總如下：

	109年度	108年度
折現率	<u>0.30%</u>	<u>0.70%</u>
未來薪資增加率	<u>4.50%</u>	<u>4.50%</u>

民國109年及108年度對於未來死亡率之假設均係按照台灣壽險業第五回經驗生命表估計。

因採用之主要精算假設變動而影響之確定福利義務現值分析如下：

	折現率		未來薪資增加率	
	增加0.25%	減少0.25%	增加0.25%	減少0.25%
109年12月31日 對確定福利義務現值 之影響	<u>(\$ 43,422)</u>	<u>\$ 45,249</u>	<u>\$ 39,837</u>	<u>(\$ 38,545)</u>

折現率		未來薪資增加率	
增加0.25%	減少0.25%	增加0.25%	減少0.25%

108年12月31日

對確定福利義務現值
之影響

(\$ 43,173) \$ 45,022 \$ 39,872 (\$ 38,546)

上述之敏感度分析係基於其他假設不變之情況下分析單一假設變動之影響。實務上許多假設之變動則可能係屬連動。敏感度分析係與計算資產負債表之淨退休金負債所採用之方法一致。

本期編製敏感度分析所使用之方法與假設與前期相同。

(6)本公司於民國 110 年度預計支付予退休計畫之提撥金為\$24,789。

(7)截至民國 109 年 12 月 31 日，該退休計畫之加權平均存續期間為 13 年。

2.(1)自民國 94 年 7 月 1 日起，本公司依據「勞工退休金條例」，訂有確定提撥之退休辦法，適用於本國籍之員工。本公司就員工選擇適用「勞工退休金條例」所定之勞工退休金制度部分，每月按薪資之 6% 提繳勞工退休金至勞保局員工個人帳戶，員工退休金之支付依員工個人之退休金專戶及累積收益之金額採月退休金或一次退休金方式領取。

(2)民國 109 年及 108 年度本公司依上開退休金辦法認列之退休金成本分別為\$395,315 及\$343,528。

(十八) 股份基礎給付

1. 截至民國 109 年及 108 年 12 月 31 日止，本公司之股份基礎給付交易如下：

(1)庫藏股票轉讓予員工

協議之類型	給與日	給與		既得條件
		數量(仟股)	合約期間	
第八次庫藏股票轉讓予員工(第一期)	109.03.27	11,000	0.10年	註
第八次庫藏股票轉讓予員工(第二期)	109.10.27	1,072	0.03年	註
第七次庫藏股票轉讓予員工(第一期)	107.05.09	6,119	0.42年	註
第七次庫藏股票轉讓予員工(第二期)	107.05.09	5,881	0.67年	註

註：認股基準日前到職滿一年之正式員工或對本公司有特殊貢獻，經提報董事長同意者可既得 100%之庫藏股票。

(2)限制員工權利新股

<u>協議之類型</u>	<u>給與日</u>	<u>給與</u>		<u>合約期間</u>	<u>既得條件</u>
		<u>數量(仟股)</u>			
限制員工權利新股第二次	106.07.17	7,282		2年	註

註：員工於限制員工權利新股發行即日起仍於本公司在職者，未曾有違反勞動契約且最近年度考核成績達一定標準者，將依下列時程及比率取得新股：

- A. 自限制員工權利新股發行日起滿1年後，可就獲配之股票數量之50%，行使權利。
- B. 自限制員工權利新股發行日起滿2年後，可就獲配之股票數量之50%，行使權利。

上述本公司發行之限制員工權利新股，除繼承外，於既得期間內不得轉讓，惟未限制投票權及參與股利分配之權利。員工未達成既得條件時，本公司依法按原發行價格買回並辦理註銷，惟無需返還已取得之股利。

上述股份基礎給付協議均以權益交割。

2. 上述股份基礎給付協議之詳細資訊如下：

(1)員工認股權

	<u>109年度</u>		<u>108年度</u>	
	<u>認股權</u> <u>數量(仟股)</u>	<u>履約價格</u> <u>(元)</u>	<u>認股權</u> <u>數量(仟股)</u>	<u>履約價格</u> <u>(元)</u>
年初流通在外認股權	-	\$ -	6,438	\$13.97及 14.00
本期給與認股權	12,072	16.41及 32.70	-	-
本期執行認股權	(11,923)	16.41及 32.70	(6,438)	13.97及 14.00
年底流通在外認股權	<u>149</u>	<u>\$ 16.41</u>	<u>-</u>	<u>\$ -</u>
年底可執行認股權	<u>149</u>	<u>\$ 16.41</u>	<u>-</u>	<u>\$ -</u>

(2) 限制員工權利新股

	109年度		108年度	
	認股權 數量(仟股)	履約價格 (元)	認股權 數量(仟股)	履約價格 (元)
年初流通在外認股權	-	\$ -	3,460	\$ 10.00
本期給與認股權	-	-	-	-
本期執行認股權	-	-	(3,326)	10.00
本期失效認股權	-	-	(134)	-
年底流通在外認股權	-	\$ -	-	\$ -
年底可執行認股權	-	\$ -	-	\$ -

- 截至民國 109 年 12 月 31 日止，本公司流通在外之認股權，履約價格為新台幣 16.41 元，加權平均剩餘合約期間為 0 年。另民國 108 年 12 月 31 日無流通在外認股權。
- 截至民國 108 年 12 月 31 日止，本公司已無流通在外之限制員工權利新股。
- 本公司給與之股份基礎給付交易使用 Black-Scholes 選擇權評價模式估計認股選擇權之公平價值，相關資訊如下：

協議之 類型	給與日	公平市價 (元)	履約 價格 (元)	預期 波動率	預期 存續 期間	預期 股利 (元)	無風險 利率	每單位 公允價值 (元)
第八次 庫藏股 票轉讓 予員工 第一期	109.03.27	\$ 30.25	\$16.41	57.16%	0.10年	\$ -	0.3800%	\$13.85
第八次 庫藏股 票轉讓 予員工 第二期	109.10.27	\$ 81.60	\$32.70	55.74%	0.03年	\$ -	0.1600%	\$48.90
第七次 庫藏股 票轉讓 予員工 第一期	107.05.09	\$ 17.15	\$13.97	36.93%	0.42年	\$ -	0.3700%	\$ 3.60

協議之 類型	給與日	公平市價 (元)	履約 價格 (元)	預期 波動率	預期 存續 期間	預期 股利 (元)	無風險 利率	每單位 公允價值 (元)
第七次 庫藏股 票轉讓 予員工 第二期	107.05.09	\$ 17.15	\$14.00	36.93%	0.67年	\$ -	0.4000%	\$ 3.87
限制員 工權利 新股第 二次	106.07.17	\$ 18.35	\$10.00	-	-	\$ -	-	\$ 8.35

6. 股份基礎給付交易產生之費用如下：

	109年度	108年度
權益交割	\$ 204,771	\$ 8,349

(十九) 股本

1. 截至民國 109 年 12 月 31 日止，本公司額定及實收資本額分別為 \$20,000,000 及 \$15,047,323。

本公司普通股期初與期末流通在外股數調節如下：

	109年	108年
1月1日	1,455,632,333	1,449,327,333
員工認購庫藏股	11,923,000	6,438,500
註銷限制員工權利股票	-	(133,500)
12月31日	1,467,555,333	1,455,632,333

2. 庫藏股

(1) 股份收回原因及其數量：

持有股份		109年12月31日	
之公司名稱	收回原因	股數	帳面金額
本公司	供轉讓股份予員工	37,177,000股	\$ 608,194
持有股份		108年12月31日	
之公司名稱	收回原因	股數	帳面金額
本公司	供轉讓股份予員工	49,100,000股	\$ 803,247

(2) 證券交易法規定公司對買回發行在外股份之數量比例，不得超過公司已發行股份總數百分之十，收買股份之總金額，不得逾保留盈餘加計發行股份溢價及已實現之資本公積金額。

- (3)本公司持有之庫藏股票依證券交易法規定不得質押，於未轉讓前亦不得享有股東權利。
- (4)依證券交易法規定，因供轉讓股份予員工所買回之股份，應於買回之日起五年內將其轉讓，逾期未轉讓者，視為公司未發行股份，並應辦理變更登記銷除股份。而為維護公司信用及股東權益所買回股份，應於買回之日起六個月內辦理變更登記銷除股份。

(二十)資本公積

依公司法規定，超過票面金額發行股票所得之溢額及受領贈與之所得之資本公積，除得用於彌補虧損外，於公司無累積虧損時，按股東原有股份之比例發給新股或現金。另依證券交易法之相關規定，以上開資本公積撥充資本時，每年以其合計數不超過實收資本額百分之十為限。公司非於盈餘公積填補資本虧損仍有不足時，不得以資本公積補充之。

(以下空白)

109年

	已失效		取得或處分		採用權益法認列關		庫藏股		限制員工		合計
	發行溢價	員工認股權	子公司股權價格 與帳面價值差額	認列對子公司 所有權益變動數	聯企業及合資 股權淨值之變動數	合併溢額	交易	權利股票	其他		
1月1日	\$ 6,346,221	\$ 1,356	\$ 11,944	\$ 173,698	\$ 55,187	\$ 1,903,855	\$ 43,634	\$ 64,452	\$ -	\$ -	\$ 8,632,597
股份基礎給付酬勞成本	-	204,771	-	-	-	-	-	-	-	-	204,771
員工認購庫藏股	-	(204,063)	-	-	-	-	221,490	-	-	-	17,427
認列對子公司所有權益 變動數	-	-	-	(46,537)	-	-	-	-	-	-	(46,537)
採用權益法認列關聯企 業股權淨值之變動數	-	-	-	-	22,513	-	-	-	-	-	22,513
股東逾時效未領取之股 利轉到資本公積	-	-	-	-	-	-	-	-	-	415	415
其他	229	-	-	-	-	-	-	-	-	-	229
12月31日	\$ 6,346,450	\$ 2,064	\$ 11,944	\$ 127,161	\$ 77,700	\$ 1,903,855	\$ 265,124	\$ 64,452	\$ 415	\$ -	\$ 8,831,415

108年

	已失效		取得或處分		採用權益法認列關		庫藏股		限制員工		合計
	發行溢價	員工認股權	子公司股權價格 與帳面價值差額	認列對子公司 所有權益變動數	聯企業及合資 股權淨值之變動數	合併溢額	交易	權利股票	其他		
1月1日	\$ 6,346,221	\$ 24,534	\$ 11,944	\$ 170,695	\$ 16,469	\$ 1,903,855	\$ 20,163	\$ 63,117	\$ -	\$ -	\$ 8,589,248
員工認購庫藏股	-	(23,178)	-	-	-	-	23,471	-	-	-	293
認列對子公司所有權益 變動數	-	-	-	3,003	-	-	-	-	-	-	3,003
採用權益法認列關聯企 業股權淨值之變動數	-	-	-	-	38,718	-	-	-	-	-	38,718
註銷限制型員工權利股票	-	-	-	-	-	-	-	-	1,335	-	1,335
12月31日	\$ 6,346,221	\$ 1,356	\$ 11,944	\$ 173,698	\$ 55,187	\$ 1,903,855	\$ 43,634	\$ 64,452	\$ -	\$ -	\$ 8,632,597

(二十一) 保留盈餘

1. 依本公司章程規定，盈餘分派順序如下：
 - (1) 提繳稅款。
 - (2) 彌補累積虧損。
 - (3) 提列百分之十為法定盈餘公積，但法定盈餘公積已達公司資本總額時，不在此限。
 - (4) 依法令或主管機關規定提撥或迴轉特別盈餘公積。
 - (5) 其餘並得加計以前年度之未分派盈餘由董事會擬定盈餘分派案，提請股東會決議之。
2. 本公司分派股利之政策，依本公司章程規定須視公司目前及未來之投資環境、資金需求、國內外競爭狀況及資本預算等因素，兼顧股東利益、平衡股利及公司長期財務規畫等，每年依法由董事會擬具分派案，提報股東會。本公司股利政策如下：考量本公司屬高科技之電子產業，未來不乏擴充計劃及資金之需求，每年發放之現金股利最少為股利合計數之百分之十，股利佔可分配盈餘之比例應為零至百分之九十。
3. 法定盈餘公積除彌補公司虧損及按股東原有股份之比例發給新股或現金外，不得使用之，惟發給新股或現金者，以該項公積超過實收資本額百分之二十五之部分為限。
4. 本公司分派盈餘時，依法令規定須就當年度資產負債表日之其他權益項目借方餘額提列特別盈餘公積始得分派，嗣後其他權益項目借方餘額迴轉時，迴轉金額得列入可供分派盈餘中。
5. (1) 本公司於民國 109 年 6 月 19 日及 108 年 6 月 21 日經股東會決議通過民國 108 年及 107 年度盈餘分派案如下：

	<u>108 年 度</u>		<u>107 年 度</u>	
	<u>金 額</u>	<u>每股股利(元)</u>	<u>金 額</u>	<u>每股股利(元)</u>
法定盈餘公積	\$ 320,091		\$ 170,531	
特別盈餘公積	397,765		463,854	
現金股利	<u>1,601,196</u>	\$ 1.10	<u>1,164,584</u>	\$ 0.80
	<u>\$2,319,052</u>		<u>\$1,798,969</u>	

(2)本公司於民國 110 年 2 月 23 日經董事會提議民國 109 年度盈餘分派案如下：

	<u>109 年 度</u>	
	<u>金 額</u>	<u>每股股利(元)</u>
法定盈餘公積	\$ 543,158	
特別盈餘公積	(311,076)	
現金股利	<u>2,054,577</u>	\$ 1.40
	<u>\$2,286,659</u>	

上述民國 109 年度盈餘分派議案，截至民國 110 年 2 月 23 日止，尚未經股東會決議。

(二十二)營業收入

1. 客戶合約收入之細分

本公司之收入源於某一時點移轉之商品，收入地區別資訊如下：

<u>109年度</u>	<u>台灣</u>	<u>亞洲</u>	<u>美洲</u>	<u>其他</u>	<u>合計</u>
外部客戶合約收入	<u>\$ 17,896,473</u>	<u>\$ 31,958,752</u>	<u>\$ 4,114,518</u>	<u>\$ 106,366</u>	<u>\$ 54,076,109</u>
收入認列時點					
於某一時點認列之收入	<u>\$ 17,896,473</u>	<u>\$ 31,958,752</u>	<u>\$ 4,114,518</u>	<u>\$ 106,366</u>	<u>\$ 54,076,109</u>
<u>108年度</u>	<u>台灣</u>	<u>亞洲</u>	<u>美洲</u>	<u>其他</u>	<u>合計</u>
外部客戶合約收入	<u>\$ 18,043,290</u>	<u>\$ 28,574,580</u>	<u>\$ 512,253</u>	<u>\$ 274,537</u>	<u>\$ 47,404,660</u>
收入認列時點					
於某一時點認列之收入	<u>\$ 18,043,290</u>	<u>\$ 28,574,580</u>	<u>\$ 512,253</u>	<u>\$ 274,537</u>	<u>\$ 47,404,660</u>

2. 合約負債(帳列其他流動負債及其他非流動負債)

本公司認列客戶合約收入相關之合約負債如下：

	<u>109年12月31日</u>	<u>108年12月31日</u>	<u>108年1月1日</u>
合約負債-預收貨款	<u>\$ 2,916,406</u>	<u>\$ 235,361</u>	<u>\$ -</u>

3. 期初合約負債本期認列收入

	<u>109年度</u>	<u>108年度</u>
營業收入	<u>\$ 28,448</u>	<u>\$ -</u>

截至 109 年 12 月 31 日止，部分因上開合約負債而開立之銀行擔保信用狀金額計美金 89,700 仟元。

(二十三) 其他收益及費損淨額

	<u>109年度</u>	<u>108年度</u>
投資性不動產租金收入	\$ 43,464	\$ 43,248
投資性不動產折舊費用	(17,241)	(20,184)
其他收益及費損淨額	<u>28,622</u>	<u>(4,006)</u>
	<u>\$ 54,845</u>	<u>\$ 19,058</u>

(二十四) 其他收入

	<u>109年度</u>	<u>108年度</u>
租金收入	\$ 48,483	\$ 49,924
股利收入	42,473	32,539
出售下腳及廢料收入	14,690	20,914
什項收入	<u>216,495</u>	<u>173,329</u>
	<u>\$ 322,141</u>	<u>\$ 276,706</u>

(二十五) 其他利益及損失

	<u>109年度</u>	<u>108年度</u>
淨外幣兌換損失	(\$ 331,182)	(\$ 200,529)
處分不動產、廠房及設備淨損失	(29,288)	(906)
處分投資性不動產損失	-	(95,124)
權益法轉子公司之重衡量損失	(33,979)	-
透過損益按公允價值衡量之金融資產及負債淨利益	2,241,646	745,581
租賃修改利益	-	695
火災損失(註)	(121,113)	-
什項支出	<u>(14,119)</u>	<u>(8,396)</u>
	<u>\$ 1,711,965</u>	<u>\$ 441,321</u>

註：有關本公司部分廠區發生火災之資訊，請詳附註六(六)說明。

(二十六) 財務成本

	<u>109年度</u>	<u>108年度</u>
利息費用-銀行借款	\$ 301,614	\$ 438,908
利息費用-租賃交易	33,938	32,062
票券手續費	32,360	32,559
其他	28	28
	<u>367,940</u>	<u>503,557</u>
減:符合要件之資產資本化金額	(20,956)	(11,281)
	<u>\$ 346,984</u>	<u>\$ 492,276</u>

(二十七) 費用性質之額外資訊

	<u>109年度</u>	<u>108年度</u>
員工福利費用	\$ 11,515,005	\$ 9,976,413
不動產、廠房及設備折舊費用 (含投資性不動產及使用權資產)	5,320,964	5,340,819
無形資產攤銷費用	100,810	93,231
	<u>\$ 16,936,779</u>	<u>\$ 15,410,463</u>

(二十八) 員工福利費用

	<u>109年度</u>	<u>108年度</u>
薪資費用	\$ 9,679,858	\$ 8,390,600
勞健保費用	862,917	759,458
退休金及資遣費用	427,358	373,146
其他用人費用	544,872	453,209
	<u>\$ 11,515,005</u>	<u>\$ 9,976,413</u>

1. 依本公司章程規定，本公司依當年度獲利狀況扣除累積虧損後，如尚有餘額，應提撥員工酬勞百分之五至百分之十五，董事酬勞不高於百分之〇點七。另本公司於民國 109 年 6 月 19 日經股東會決議修正員工酬勞及董事酬勞提列比率，為依當年度獲利狀況扣除累積虧損後，如尚有餘額，應提撥員工酬勞百分之六至百分之十六，董事酬勞不高於百分之〇點九。
2. 本公司民國 109 年及 108 年度員工酬勞估列金額分別為\$912,711 及 \$679,195；董事酬勞估列金額分別為\$50,386 及\$31,696，前述金額帳列薪資費用科目。

民國 109 年度係依該年度之獲利狀況，以章程所定之成數為基礎估列。董事會決議之民國 109 年度員工酬勞及董事酬勞金額分別為 \$840,731 及 \$39,229，其中員工酬勞將採現金方式發放。

經董事會決議之民國 108 年度員工酬勞及董事酬勞與民國 108 年度財務報告認列之金額一致。

本公司股東會通過之員工及董事酬勞相關資訊可至公開資訊觀測站查詢。

(二十九) 所得稅

1. 所得稅費用

所得稅費用組成部分：

	<u>109年度</u>	<u>108年度</u>
當期所得稅：		
當期所得產生之所得稅	\$ 417,311	\$ 512,255
暫繳及扣繳稅款	425,212	211,631
以前年度所得稅低(高)估數	<u>2,639</u>	<u>(270)</u>
當期所得稅總額	845,162	723,616
遞延所得稅：		
暫時性差異之原始產生及迴轉	<u>(71,893)</u>	<u>(166,424)</u>
所得稅費用	<u>\$ 773,269</u>	<u>\$ 557,192</u>

2. 所得稅費用與會計利潤關係

	<u>109年度</u>	<u>108年度</u>
稅前淨利按法令稅率計算所得稅	\$ 1,246,988	\$ 763,415
按法令規定不得認列項目影響數	<u>(390,424)</u>	<u>(120,067)</u>
以前年度所得稅低(高)估數	2,639	(270)
投資抵減之所得影響數	<u>(85,934)</u>	<u>(85,886)</u>
所得稅費用	<u>\$ 773,269</u>	<u>\$ 557,192</u>

3. 因暫時性差異而產生之各遞延所得稅資產或負債金額如下：

	109年			
	1月1日	認列於損益	認列於其他 綜合淨利	12月31日
暫時性差異：				
-遞延所得稅資產：				
存貨備抵損失	\$ 150,639	\$ 32,143	\$ -	\$ 182,782
預估銷貨折讓	28,582	(13,265)	-	15,317
長期投資損失	397,397	81,159	-	478,556
其他	100,615	(24,626)	-	75,989
	677,233	75,411	-	752,644
-遞延所得稅負債：				
其他	(41,186)	(3,518)	-	(44,704)
	<u>\$ 636,047</u>	<u>\$ 71,893</u>	<u>\$ -</u>	<u>\$ 707,940</u>

	108年			
	1月1日	認列於損益	認列於其他 綜合淨利	12月31日
暫時性差異：				
-遞延所得稅資產：				
存貨備抵損失	\$ 150,772	(\$ 133)	\$ -	\$ 150,639
預估銷貨折讓	25,492	3,090	-	28,582
長期投資損失	284,380	113,017	-	397,397
其他	65,623	34,992	-	100,615
	526,267	150,966	-	677,233
-遞延所得稅負債：				
其他	(56,644)	15,458	-	(41,186)
	<u>\$ 469,623</u>	<u>\$ 166,424</u>	<u>\$ -</u>	<u>\$ 636,047</u>

4. 未認列為遞延所得稅資產之可減除暫時性差異：

	109年12月31日	108年12月31日
可減除暫時性差異	<u>\$ 452,473</u>	<u>\$ 468,051</u>

5. 本公司營利事業所得稅經稽徵機關核定至民國 107 年度。

(三十一) 現金流量補充資訊

1. 僅有部分現金支付之投資活動：

	109年度	108年度
購置不動產、廠房及設備 (含投資性不動產)	\$ 12,702,954	\$ 5,061,400
加: 期初應付設備款	1,563,020	1,460,700
減: 期末應付設備款	(3,711,190)	(1,563,020)
本期支付現金	<u>\$ 10,554,784</u>	<u>\$ 4,959,080</u>

2. 部分現金交易：

本公司為因應集團策略投資規劃，於民國 108 年 11 月 12 日經董事會決議增資亞太優勢微系統股份有限公司(以下簡稱「亞太優勢」)，增資基準日為民國 109 年 1 月 1 日，增資金額為\$187,641，經本次增資後，本集團對亞太優勢之綜合持股比率將從 47.00%增加至 66.94%，該公司將成為本公司之子公司，本合併案將於民國 109 年 1 月 1 日併入下列之營業資產及負債：

	109年1月1日
現金及約當現金	\$ 285,315
應收票據及帳款(含關係人)淨額	98,146
存貨	127,612
不動產、廠房及設備	212,590
使用權資產	21,679
其他	9,383
銀行借款	(146,634)
應付帳款(含關係人)	(32,865)
其他應付款	(83,076)
租賃負債	(21,886)
	<u>\$ 470,264</u>

(三十二) 來自籌資活動之負債之變動

	短期借款	應付短期票券	長期借款 (含一年內到期部分)	租賃負債	來自籌資活動 之負債總額
109年1月1日	\$ 6,972,013	\$ 1,398,671	\$ 19,897,827	\$ 1,134,332	\$ 29,402,843
籌資現金流量之變動	(1,129,202)	(1,398,671)	2,329,708	(178,924)	(377,089)
其他非現金之變動	-	-	-	410,058	410,058
109年12月31日	<u>\$ 5,842,811</u>	<u>\$ -</u>	<u>\$ 22,227,535</u>	<u>\$ 1,365,466</u>	<u>\$ 29,435,812</u>

	短期借款	應付短期票券	長期借款 (含一年內到期部分)	租賃負債	來自籌資活動 之負債總額
108年1月1日	\$ 6,965,238	\$ 1,399,196	\$ 18,834,157	\$ 1,207,059	\$ 28,405,650
籌資現金流量之變動	6,775	(525)	1,063,670	(115,899)	954,021
其他非現金之變動	-	-	-	43,172	43,172
108年12月31日	\$ 6,972,013	\$ 1,398,671	\$ 19,897,827	\$ 1,134,332	\$ 29,402,843

七、關係人交易

(一) 關係人之名稱及關係

關係人名稱	與本公司關係
Hemingway Int'l Limited(Hemingway)	本公司之子公司
UMTC Holdings Limited	本公司之子公司
Neoconix, INC	本公司之子公司
欣揚投資股份有限公司	本公司之子公司
欣鮮圃股份有限公司	本公司之子公司
群泓科技股份有限公司(群泓科技)	本公司之子公司
UniBest Holding Limited(UniBest)	本公司之子公司
Unidisplay Holding Corp.	本公司之子公司
興訊科技股份有限公司	本公司之子公司
亞太優勢微系統股份有限公司(亞太優勢)	本公司之子公司
Plato Electronics (Cayman) Limited	本公司為其之最終母公司
Smart Idea Holdings Limited(SI)	本公司為其之最終母公司
UniRuwel Holding Limited	本公司為其之最終母公司
UniSmart Holding Limited	本公司為其之最終母公司
Best Option Investments Limited(BO)	本公司為其之最終母公司
Unimicron JAPAN Co.,Ltd. (原名: Clover Electronics Co, Ltd.) (U JAPAN)	本公司為其之最終母公司
Future Power Holding Limited (Future Power)	本公司為其之最終母公司(註2)
Unimicron Germany GmbH(U Germany)	本公司為其之最終母公司
Unimicron Holding Limited(UHL)	本公司為其之最終母公司
UniClover Holding Limited	本公司為其之最終母公司
Unidisplay Trading Corp.	本公司為其之最終母公司
UniGreat Holding Limited	本公司為其之最終母公司
Unimicron (KS)Trading Ltd. (UKST)	本公司為其之最終母公司
Unimicron (SZ)Trading Ltd. (USZT)	本公司為其之最終母公司
昆山鼎鑫電子有限公司(昆山鼎鑫)	本公司為其之最終母公司
欣興同泰科技(昆山)有限公司(欣興同泰)	本公司為其之最終母公司
欣鮮國際餐飲股份有限公司	本公司為其之最終母公司
聯能科技(深圳)有限公司	本公司為其之最終母公司

關係人名稱	與本公司關係
蘇州群策科技有限公司(蘇州群策)	本公司為其之最終母公司
黃石欣益興科技有限公司(黃石欣益興)	本公司為其之最終母公司
黃石群立電子科技有限公司	本公司為其之最終母公司
聯興光電(深圳)有限公司	本公司為其之最終母公司
Maruwa Corporation	本公司之孫公司之轉投資公司
億達科技股份有限公司	本公司之轉投資公司
聯華電子股份有限公司(聯華電子)	該公司為本公司之董事
台灣立體電路股份有限公司	本公司為該公司之董事(註1)
聯致科技股份有限公司(聯致科技)	本公司為該公司之董事
永眾科技股份有限公司	本公司為該公司之董事
智原科技股份有限公司	本公司為該公司之董事(註5)
焱元投資股份有限公司(焱元)	本公司為該公司之董事
聯京光電股份有限公司	本公司為該公司之董事(註4)
欣點科技股份有限公司(欣點科技)	本公司為該公司之董事
尖點科技股份有限公司	欣點科技之母公司
同泰電子科技股份有限公司(同泰電子)	本公司與該公司之董事長為同一人
旭德科技股份有限公司	本公司與該公司之董事長為同一人
兆凌股份有限公司(兆凌)	本公司之孫公司之轉投資公司(註3)
聯芯集成電路製造(廈門)有限公司	與聯華電子係屬同一集團

註 1:目前正辦理清算程序中，本期並無關係人交易。

註 2:Future Power 於民國 108 年 10 月完成清算，本期並無關係人交易。

註 3:民國 108 年第三季本公司之關係人已出售對兆凌之持股，本期並無關係人交易。

註 4:目前正辦理破產程序中，自民國 109 年第二季起並無關係人交易。

註 5:民國 109 年第三季起因本公司成為該公司之董事，故列入關係人交易中。

(二)與關係人間之重大交易事項

1. 營業收入

	109年度	108年度
銷貨：		
子公司	\$ 1,244,862	\$ 2,018,436
本公司之主要管理階層	3,469	11,943
其他關係人及其子公司	852	5,263
	<u>\$ 1,249,183</u>	<u>\$ 2,035,642</u>

加工收入：	<u>109年度</u>	<u>108年度</u>
子公司	\$ 1,681	\$ -
其他關係人及其子公司	99	-
	<u>\$ 1,780</u>	<u>\$ -</u>

與上述關係人之銷貨及加工交易，係按一般客戶之條件辦理。

2. 進貨及加工費用

	<u>109年度</u>	<u>108年度</u>
進貨：		
— 子公司		
UKST	\$ 1,995,509	\$ 2,105,789
其他	1,927,654	1,163,602
— 該個體之主要管理階層及其子公司	<u>133,617</u>	<u>105,327</u>
	<u>\$ 4,056,780</u>	<u>\$ 3,374,718</u>
加工費用：		
— 子公司	\$ 31,187	\$ 16,385
— 該個體之主要管理階層及其子公司		
欣點科技	180,203	126,771
聯致科技	152,517	160,519
其他	23	22
— 其他關係人及其子公司	<u>19,476</u>	<u>10,678</u>
	<u>\$ 383,406</u>	<u>\$ 314,375</u>

上述進貨及加工費用部分係按一般價格及條件辦理，付款係按月結約60~150天支付。

3. 應收關係人款項淨額

	<u>109年12月31日</u>	<u>108年12月31日</u>
應收票據：		
— 子公司—群滋科技	\$ -	\$ 42,019
— 其他	-	451
	<u>\$ -</u>	<u>\$ 42,470</u>

	<u>109年12月31日</u>	<u>108年12月31日</u>
應收帳款：		
— 子公司		
USZT	\$ 287,229	\$ 1,051,888
其他	175,447	72,507
— 本公司之主要管理階層	-	3,983
— 其他關係人及其子公司	<u>849</u>	<u>314</u>
	<u>\$ 463,525</u>	<u>\$ 1,128,692</u>

	<u>109年12月31日</u>	<u>108年12月31日</u>
其他應收款項：		
— 子公司(不含資金貸與之本金部分)	\$ 198,032	\$ 127,200
— 該個體之主要管理階層及其子公司	6,499	11,311
— 其他關係人及其子公司	64	351
— 關聯企業	<u>224</u>	<u>-</u>
	<u>\$ 204,819</u>	<u>\$ 138,862</u>

	<u>109年12月31日</u>	<u>108年12月31日</u>
應收融資租賃款(帳列其他非流動資產)：		
— 子公司—群宏科技	<u>\$ 310,503</u>	<u>\$ 342,706</u>

(1) 上述其他應收款主係代處理事項墊款及因本公司對上開關係人銷貨交易所產生之應收帳款，依規定轉列至其他應收款部分。

(2) 有關資金貸與關係人部分請詳附註七(二)6. 說明。

4. 應付關係人款項

	<u>109年12月31日</u>	<u>108年12月31日</u>
應付帳款：		
— 子公司	\$ 1,336,528	\$ 530,845
— 該個體之主要管理階層及其子公司	132,917	149,317
— 其他關係人及其子公司	<u>12,800</u>	<u>655</u>
	<u>\$ 1,482,245</u>	<u>\$ 680,817</u>
	<u>109年12月31日</u>	<u>108年12月31日</u>
其他應付款項：		
— 子公司	\$ 24,905	\$ 10,607
— 該個體之主要管理階層及其子公司	21,407	14,521
— 本公司之主要管理階層	454	-
— 其他關係人及其子公司	<u>-</u>	<u>353</u>
	<u>\$ 46,766</u>	<u>\$ 25,481</u>

5. 財產交易

(1) 處分不動產、廠房及設備

	109年度	
	出售價款	處分利益
— 子公司		
蘇州群策	\$ 136,346	(\$ 9,918)
— 該個體之主要管理階層	65	65
	<u>\$ 136,411</u>	<u>(\$ 9,853)</u>
	108年度	
	出售價款	處分利益
— 子公司		
蘇州群策	<u>\$ 84,540</u>	<u>\$ 3,610</u>

(2) 取得不動產、廠房及設備

	109年度	108年度
— 子公司	\$ 203,791	\$ 8,353
— 其他關係人及其子公司	-	198
	<u>\$ 203,791</u>	<u>\$ 8,551</u>

(3) 取得金融資產

				109年度
	帳列項目	交易股數	交易標的	取得價款
本公司	採用權益法之投資	59,400,000	UniBest	\$ 1,732,459
本公司	採用權益法之投資	18,764,642	亞太優勢	187,646
				<u>\$ 1,920,105</u>
				108年度
	帳列項目	交易股數	交易標的	取得價款
本公司	採用權益法之投資	28,000,000	Hemingway	\$ 863,520
本公司	採用權益法之投資	7,212,819	同泰電子	86,554
				<u>\$ 950,074</u>

民國 108 年度對亞太優勢預付投資款 \$187,641 請詳附註六(三十一)說明。

6. 資金貸與關係人

對關係人放款

A. 期末餘額：

	<u>109年12月31日</u>	<u>108年12月31日</u>
一子公司		
SI	\$ 2,050,560	\$ 1,323,520
U Germany	1,220,789	1,229,486
欣興同泰	1,160,006	1,804,800
U JAPAN	1,056,994	837,144
黃石欣益興	569,600	1,203,200
蘇州群策	-	902,400
其他	854,400	812,160
	<u>\$ 6,912,349</u>	<u>\$ 8,112,710</u>

B. 利息收入

	<u>109年度</u>	<u>108年度</u>
一子公司		
SI	\$ 33,592	\$ 29,231
欣興同泰	32,473	42,448
黃石欣益興	26,565	40,512
其他	65,242	64,727
	<u>\$ 157,872</u>	<u>\$ 176,918</u>

對子公司之放款條件為款項貸與後依合約按期償還，民國109年及108年度之利息分別按年利率1.10%~2.00%及1.50%~3.30%收取。

7. 其他收益及費損與其他收入

	<u>109年度</u>	<u>108年度</u>
租金收入—子公司		
群泓科技	\$ 32,029	\$ 31,512
其他	1,489	644
一該個體之主要管理階層		
聯致科技	11,799	11,947
其他	4,336	14,338
一關聯企業	2,450	-
	<u>\$ 52,103</u>	<u>\$ 58,441</u>

	<u>109年度</u>	<u>108年度</u>
什項收入—子公司		
群滋科技	\$ 6,570	\$ 17,419
其他	19,889	14,945
—該個體之主要管理階層		
焱元	40,000	30,000
其他	2,829	3,089
—其他關係人	1,232	1,803
—關聯企業	62	-
	<u>\$ 70,582</u>	<u>\$ 67,256</u>

	<u>109年度</u>	<u>108年度</u>
租金支出—該個體之主要管理階層	\$ 22	\$ 24

(1) 租金按月收取或支付，由雙方議定價格。

(2) 什項收入係支援關聯企業之服務收入及其他雜項收入。

8. 背書保證情形

截至民國 109 年及 108 年 12 月 31 日止，本公司為協助子公司取得借款額度，分別對子公司之背書保證金額如下：

	<u>109年12月31日</u>	<u>108年12月31日</u>
欣興同泰及BO	\$ 199,360	\$ 300,800
欣興同泰	712,000	541,440
UHL	569,600	601,600
蘇州群策	569,600	-
昆山鼎鑫	605,200	676,800
黃石欣益興	943,400	470,000
群滋科技	-	1,504,000

(三) 主要管理階層薪酬資訊

	<u>109年度</u>	<u>108年度</u>
薪資及其他短期員工福利	\$ 317,271	\$ 227,311

八、質押之資產

本公司之資產提供擔保明細如下：

資產項目	帳面價值		擔保用途
	109年12月31日	108年12月31日	
定期存款(帳列其他 非流動資產)	\$ 65,480	\$ 123,481	海關進口貨物之擔保、保 稅工廠保證金、申請研究 補助之保證金及生產使用 之天然氣用氣量保證
土地	565,671	565,671	長期借款
房屋及建築	1,500,757	1,571,072	長期借款
投資性不動產-土地	52,315	52,315	短期借款
投資性不動產-房屋及 建築	18,621	24,251	短期借款
	<u>\$ 2,202,844</u>	<u>\$ 2,336,790</u>	

九、重大或有負債及未認列之合約承諾

1. 截至民國 109 年及 108 年 12 月 31 日止，本公司已申請開立不可撤銷信用狀，但尚未進口之原料及設備之開狀金額分別約\$3,104,224 及\$1,711,723。
2. 已簽約但尚未付款之資本支出

	109年12月31日	108年12月31日
不動產、廠房及設備	<u>\$ 2,023,796</u>	<u>\$ 1,980,888</u>

十、重大之災害損失

本公司民國 110 年及 109 年度發生之火災事故，請詳附註六(四)、六(六)、(二十五)及十一 3. 說明。

十一、重大之期後事項

1. 本公司於民國 110 年 2 月 23 日經董事會提議之民國 109 年度盈餘分配案請詳附註六(二十一)5.(2)說明。
2. 本公司已於民國 109 年 10 月 27 日經董事會決議，一年內得分次發行國內無擔保普通公司債總額不超過\$8,000,000，第一次發行\$3,000,000，每張面額為\$1,000，發行期間五年，固定利率 0.68%，已於民國 110 年 1 月 13 日募資完成。
3. 本公司之山鶯廠區於民國 110 年 2 月 4 日發生火災，因與先前民國 109 年 10 月 28 日發生火損之廠房係屬同一棟，初估並無增加重大損失；惟起火點及事故原因尚待消防單位勘查鑑定，截至民國 110 年 2 月 23 日止，後續實際損失金額仍在評估中。

十二、其他

(一) 資本管理

本公司資本管理之目標，係確保具有必要之財務資源及營運計劃，以支應所需之營運資金、資本支出、研究發展費用、債務償還及股利支出等需求。為了維持或調整資本結構，本公司可能會調整支付予股東之股利金額、退還資本予股東、發行新股或出售資產以降低債務。本公司利用負債資本比率以監控其資本，該比率係按債務淨額除以資本總額計算。債務淨額之計算為總借款(包括個體資產負債表所列報之「流動及非流動借款」)扣除現金及約當現金，資本總額之計算為個體資產負債表所列報之「權益」加上債務淨額。

本公司於民國 109 年度之策略維持與民國 108 年度相同，均致力將負債資本比率維持在 30%以下。於民國 109 年及 108 年 12 月 31 日，本公司之負債資本比率如下：

	109年12月31日	108年12月31日
總借款	\$ 28,070,346	\$ 28,268,511
減：現金及約當現金	(15,613,563)	(12,040,137)
債務淨額	12,456,783	16,228,374
總權益	48,427,010	43,891,683
總資本	\$ 60,883,793	\$ 60,120,057
負債資本比率	20.46%	26.99%

(二) 金融工具

1. 金融工具之種類

	109年12月31日	108年12月31日
<u>金融資產</u>		
透過損益按公允價值衡量之金融資產	5,312,870	\$ 3,036,426
按攤銷後成本衡量之金融資產	34,190,375	30,516,769
	<u>\$ 39,503,245</u>	<u>\$ 33,553,195</u>
<u>金融負債</u>		
透過損益按公允價值衡量之金融負債	36,853	\$ 8,967
按攤銷後成本衡量之金融負債	42,777,283	39,274,964
租賃負債	1,365,466	1,134,332
	<u>\$ 44,179,602</u>	<u>\$ 40,418,263</u>

註：按攤銷後成本衡量之金融資產包含現金及約當現金、應收票據及帳款淨額(含關係人)及其他應收款；按攤銷後成本衡量之金融負債

債包含短期借款、應付短期票券、應付票據及帳款(含關係人)、其他應付款及長期借款(含一年內到期部分)。

2. 風險管理政策

本公司日常營運受多項財務風險之影響，包含市場風險(包括匯率風險、利率風險及價格風險)、信用風險及流動性風險。本公司依相關法規建立並遵循適當之政策、程序及內部控制，以利辨認、衡量並控制本公司之各種財務風險，降低金融市場波動對本公司財務狀況之不利影響。

3. 重大財務風險之性質及程度

(1) 市場風險

匯率風險

- A. 本公司以遠期外匯及換匯換利規避匯率風險，惟未適用避險會計，帳列透過損益按公允價值衡量之金融資產或負債，請詳附註六(二)及六(十三)說明。
- B. 本公司主要銷貨係以美金為計算單位，而進貨除新台幣與人民幣外，亦有部分美金、日幣、歐元及其他幣別，公平價值將隨市場匯率波動而改變，惟本公司將從事遠期外匯及換匯換利以規避可能之部位不平風險。
- C. 本公司從事之業務涉及若干功能性貨幣(本公司之功能性貨幣為新台幣)，故受匯率波動之影響，具重大匯率波動影響之外幣資產及負債資訊如下：

109年12月31日			
(外幣:功能性貨幣)	外幣(仟元)	匯率	帳面金額 (新台幣)
<u>金融資產</u>			
<u>貨幣性項目</u>			
美金：新台幣	\$ 617,576	28.48	\$ 17,588,564
日幣：新台幣	5,664,630	0.2767	1,567,403
歐元：新台幣	38,536	35.06	1,351,072
人民幣：新台幣	230,459	4.3658	1,006,138
<u>非貨幣性項目</u>			
<u>採用權益法之投資</u>			
美金：新台幣	457,287	28.48	13,023,522
<u>金融負債</u>			
<u>貨幣性項目</u>			
美金：新台幣	291,247	28.48	8,294,715
日幣：新台幣	9,514,216	0.2767	2,632,584

108年12月31日

(外幣:功能性貨幣)	外幣(仟元)	匯率	帳面金額 (新台幣)
<u>金融資產</u>			
<u>貨幣性項目</u>			
美金：新台幣	\$ 547,430	30.03	\$ 16,439,323
日幣：新台幣	3,683,047	0.2751	1,013,206
歐元：新台幣	41,847	33.54	1,403,548
人民幣：新台幣	251,174	4.2958	1,078,993
<u>非貨幣性項目</u>			
<u>採用權益法之投資</u>			
美金：新台幣	401,112	30.08	12,065,447
<u>金融負債</u>			
<u>貨幣性項目</u>			
美金：新台幣	316,581	30.13	9,538,586
日幣：新台幣	2,898,483	0.2792	809,256
歐元：新台幣	3,853	33.9400	130,771

D. 本公司貨幣性項目因匯率波動具重大影響於民國109年及108年度認列之全部兌換損失(含已實現及未實現)彙總金額分別為(\$331,182)及(\$200,529)。

E. 本公司因重大匯率波動影響之外幣市場風險分析如下：

(外幣:功能性貨幣)	109年度		
	變動幅度	影響損益	影響其他綜合損益
<u>金融資產</u>			
<u>貨幣性項目</u>			
美金：新台幣	1%	\$ 140,709	\$ -
日幣：新台幣	1%	12,539	-
歐元：新台幣	1%	10,809	-
人民幣：新台幣	1%	8,049	-
<u>非貨幣性項目</u>			
<u>採用權益法之投資</u>			
美金：新台幣	1%	-	104,188
<u>金融負債</u>			
<u>貨幣性項目</u>			
美金：新台幣	1%	66,358	-
日幣：新台幣	1%	21,061	-

108年度

敏感度分析

(外幣:功能性貨幣)	變動幅度	影響損益	影響其他綜合損益
<u>金融資產</u>			
<u>貨幣性項目</u>			
美金：新台幣	1%	\$ 131,515	\$ -
日幣：新台幣	1%	8,106	-
歐元：新台幣	1%	11,228	-
人民幣：新台幣	1%	8,632	-
<u>非貨幣性項目</u>			
<u>採用權益法之投資</u>			
美金：新台幣	1%	-	96,524
<u>金融負債</u>			
<u>貨幣性項目</u>			
美金：新台幣	1%	76,309	-
日幣：新台幣	1%	6,474	-
歐元：新台幣	1%	1,046	-

價格風險

- A. 本公司暴露於價格風險的權益工具，係所持有帳列於透過損益按公允價值衡量之金融資產。為管理權益工具投資之價格風險，本公司將其投資組合分散，且針對本公司熟悉之產業投資。
- B. 本公司主要投資於國內外公司發行之權益工具及封閉型基金，此等權益工具之價格會因該投資標的未來價值之不確定性而受影響。若該等權益工具價格上升或下跌 1%，而其他所有因素維持不變之情況下，對民國 109 年及 108 年度之稅後淨利因來自透過損益按公允價值衡量之權益工具之利益或損失將分別增加 \$42,503 及 \$24,291。

現金流量及公允價值利率風險

本公司之短期借款、應付短期票券及長期借款(含一年內到期部分)係屬浮動利率之債務，故市場利率變動將使長短期借款之有效利率隨之波動，而使其未來現金流量產生波動，當市場利率每增加 1%，將增加本公司之現金流出 \$280,703。

(2) 信用風險

- A. 本公司之信用風險係因客戶或金融工具之交易對手無法履行合約義務而導致本公司財務損失之風險，主要來自交易對手無法清償按收款條件支付之應收帳款。
- B. 本公司係以公司角度建立信用風險之管理。依內部明定之授信政策，公司內各營運單位與每一新客戶於訂定付款及提出交貨之條款與條件前，須對其進行徵信及評估信用風險。內部風險控管係

透過考慮其財務狀況、過往經驗及其他因素，以評估客戶之信用品質。個別風險之限額係管理階層依內部評等而制訂，並定期監控信用額度之使用。

C. 本公司採用 IFRS 9 提供以下之前提假設，作為判斷自原始認列後金融工具之信用風險是否有顯著增加之依據：

當合約款項按約定之支付條款逾期超過 30 天，視為金融資產自原始認列後信用風險已顯著增加。

D. 本公司採用 IFRS 9 提供前提假設，當合約款項按約定之支付條款逾期超過 90 天，視為已發生違約。

E. 本公司將對客戶之應收票據及帳款，採用簡化作法以準備矩陣為基礎估計預期信用損失。

F. 本公司納入對未來前瞻性的考量調整按特定期間歷史及現時資訊所建立之損失率，以估計應收票據及帳款的備抵損失，民國 109 年及 108 年 12 月 31 日之準備矩陣如下：

	未逾期	逾期1-30天	逾期31-60天	逾期61-90天	逾期90天以上	合計
<u>109年12月31日</u>						
預期損失率	0~5%	20%	20%	20%	100%	
帳面價值總額	\$10,117,836	\$ 6,256	\$ 942	\$ -	\$ 7,273	\$10,132,307
備抵損失	28,245	1,251	188	-	7,273	36,957

	未逾期	逾期1-30天	逾期31-60天	逾期61-90天	逾期90天以上	合計
<u>108年12月31日</u>						
預期損失率	0~5%	20%	20%	20%	100%	
帳面價值總額	\$ 8,937,970	\$ 55,642	\$ 6,390	\$ 478	\$ 8,819	\$ 9,009,299
備抵損失	29,885	11,128	1,278	96	8,819	51,206

G. 本公司採簡化作法之應收帳款及其他應收款備抵損失變動表如下：

	109年	
	應收帳款	其他應收款
1月1日	\$ 51,206	\$ 31,503
減損損失(迴轉)提列	(14,227)	11,535
12月31日	\$ 36,979	\$ 43,038

	108年	
	應收帳款	其他應收款
1月1日	\$ 45,060	\$ 23,650
減損失提列	6,146	7,853
12月31日	\$ 51,206	\$ 31,503

(3) 流動性風險

- A. 現金流量預測是由公司內各營運單位執行，並由公司財務部予以彙總。公司財務部監控公司流動資金需求之預測，確保其有足夠資金得以支應營運需要，以使公司不致違反相關之借款限額或條款，此等預測考量公司之債務融資計畫、債務條款遵循及符合內部資產負債表之財務比率目標。
- B. 本公司投資之上市(櫃)公司股票均具活絡市場，可輕易在市場上以接近公平價值之價格迅速出售，預期不致產生重大之流動性風險。本公司投資之興櫃公司股票及非上市(櫃)公司股票均無活絡市場，故預期具有重大之流動性風險。
- C. 下表係本公司之非衍生金融負債及以總額交割之衍生金融負債，按相關到期日予以分組，非衍生金融負債係依據資產負債表日至合約到期日之剩餘期間進行分析；衍生金融負債係依據資產負債表日至預期到期日之剩餘期間進行分析。下表所揭露之合約現金流量金額係未折現之金額。

非衍生金融負債：

109年12月31日	1年內	1至3年內	3年以上
租賃負債	\$ 280,720	\$ 449,107	\$ 758,478
長期借款 (含一年內到期部分)	2,331,872	16,834,076	3,387,076

非衍生金融負債：

108年12月31日	1年內	1至3年內	3年以上
租賃負債	\$ 153,802	\$ 303,832	\$ 852,971
長期借款 (含一年內到期部分)	1,432,733	16,302,532	2,838,714

除上列所述者外，本公司之非衍生金融負債及衍生金融負債均於未來一年內到期。

- (4) 本公司並不預期到期日分析之現金流量發生時點會顯著提早，或實際金額會有顯著不同。

(三)公允價值資訊

1. 為衡量金融及非金融工具之公允價值所採用評價技術之各等級定義如下：

第一等級：企業於衡量日可取得之相同資產或負債於活絡市場之報價（未經調整）。活絡市場係指有充分頻率及數量之資產或負債交易發生，以在持續基礎上提供定價資訊之市場。本公司投資之上市櫃股票投資的公允價值皆屬之。

第二等級：資產或負債直接或間接之可觀察輸入值，但包括於第一等級之報價者除外。本公司投資之衍生工具的公允價值均屬之。

第三等級：資產或負債之不可觀察輸入值。

2. 以成本衡量之投資性不動產的公允價值資訊請詳附註六(九)說明。

3. 非以公允價值衡量之金融工具，包括現金及約當現金、應收票據及帳款淨額(含關係人)、其他應收款、其他金融資產、短期借款、應付短期票券、應付票據及帳款(含關係人)、其他應付款及長期借款(含一年內到期部分)等之帳面金額係公允價值之合理近似值。

4. 以公允價值衡量之金融及非金融工具，本公司依資產及負債之性質、特性及風險及公允價值等級之基礎分類，相關資訊如下：

109年12月31日	<u>第一等級</u>	<u>第二等級</u>	<u>第三等級</u>	<u>合計</u>
資產				
<u>重複性公允價值</u>				
透過損益按公允價值				
衡量之金融資產				
權益證券	\$ 6,108	\$ -	\$5,242,244	\$5,248,352
國外封閉基金	-	-	64,518	64,518
	<u>\$ 6,108</u>	<u>\$ -</u>	<u>\$5,306,762</u>	<u>\$5,312,870</u>
負債				
<u>重複性公允價值</u>				
透過損益按公允價值				
衡量之金融負債				
換匯換利	\$ -	\$ 36,853	\$ -	\$ 36,853

108年12月31日	第一等級	第二等級	第三等級	合計
資產				
<u>重複性公允價值</u>				
透過損益按公允價值				
衡量之金融資產				
權益證券	\$ 6,756	\$ -	\$2,970,095	\$2,976,851
國外封閉基金	-	-	59,575	59,575
	<u>\$ 6,756</u>	<u>\$ -</u>	<u>\$3,029,670</u>	<u>\$3,036,426</u>
負債				
<u>重複性公允價值</u>				
透過損益按公允價值				
衡量之金融負債				
遠期外匯合約	\$ -	\$ 445	\$ -	\$ 445
換匯換利	-	8,522	-	8,522
	<u>\$ -</u>	<u>\$ 8,967</u>	<u>\$ -</u>	<u>\$ 8,967</u>

5. 本公司用以衡量公允價值所使用之方法及假設說明如下：

- (1) 本公司採用市場報價作為公允價輸入值(即第一等級)者，依工具之特性分列如下：

上市(櫃)公司股票

市場報價

收盤價

- (2) 除上述有活絡市場之金融工具外，其餘金融工具之公允價值係以評價技術取得。透過評價技術所取得之公允價值可參照其他實質上條件及特性相似之金融工具之現時公允價值、現金流量折現法或其他評價技術，包括以個體資產負債表日可取得之市場資訊運用模型計算而得。
- (3) 遠期外匯合約及換匯換利合約通常係根據目前之遠期匯率評價。
- (4) 評價模型之產出係預估之概算值，而評價技術可能無法反映本公司持有金融工具及非金融工具之所有攸關因素。因此評價模型之預估值會適當地根據額外之參數予以調整，例如流動性風險等。根據本公司之公允價值評價模型管理政策及相關之控制程序，管理階層相信為允當表達個體資產負債表中金融工具及非金融工具之公允價值，評價調整係屬適當且必要。在評價過程中所使用之價格資訊及參數係經審慎評估，且適當地根據目前市場狀況調整。
- (5) 本公司將信用風險評價調整納入金融工具及非金融工具公允價值計算考量，以分別反映交易對手信用風險及本公司信用品質。

6. 民國 109 年及 108 年度無第一等級與第二等級間之任何移轉。

7. 下表列示民國 109 年及 108 年度第三等級之變動：

	109年		
	權益工具	基金工具	合計
1月1日	\$2,970,095	\$ 59,575	\$3,029,670
本期購買	-	1,459	1,459
帳列營業外收入及支出	2,272,149	3,484	2,275,633
12月31日	<u>\$5,242,244</u>	<u>\$ 64,518</u>	<u>\$5,306,762</u>

	108年		
	權益工具	基金工具	合計
1月1日	\$2,257,869	\$ 69,413	\$2,327,282
本期購買	-	1,520	1,520
帳列營業外收入及支出	712,226	(11,358)	700,868
12月31日	<u>\$2,970,095</u>	<u>\$ 59,575</u>	<u>\$3,029,670</u>

8. 民國 109 年及 108 年度無自第三等級轉入及轉出之情形。

9. 本公司對於公允價值歸類於第三等級之評價流程係由投資部門負責進行金融工具之獨立公允價值驗證，藉獨立來源資料使評價結果貼近市場狀態、確認資料來源係獨立、可靠、與其他資源一致以及代表可執行價格，並定期校準評價模型、進行回溯測試、更新評價模型所需輸入值及資料及其他任何必要之公允價值調整，以確保評價結果係屬合理。

10. 有關屬第三等級公允價值衡量項目所使用評價模型之重大不可觀察輸入值之量化資訊及重大不可觀察輸入值變動之敏感度分析說明如下：

		109年12月31日		重大不可觀察	輸入值與
		公允價值	評價技術	輸入值	公允價值關係
非衍生權益工具：					
非上市上櫃 公司股票	\$	124,862	可類比上 市上櫃公 司法	本淨比乘數、 企業價值對稅 前息前折舊攤 提前利益比乘 數	乘數及控制權溢價愈 高，公允價值愈高
		58	現金流量 折現法	長期營收成長 率、加權平均 資金成本、長 期稅前營業淨 利	加權平均資金成本及 少數股權折價愈高， 公允價值愈低； 長期營收成長率及長 期稅前營業淨利愈高 ，公允價值愈高
		5,117,324	淨資產價 值法	缺乏市場流通 性折價	淨資產價值越高，公 允價值越高； 市場流通性折價越高 ，公允價值越低
國外封閉型 基金		64,518	淨資產價 值法	不適用	淨資產價值越高，公 允價值越高

		108年12月31日		重大不可觀察	輸入值與
		公允價值	評價技術	輸入值	公允價值關係
非衍生權益工具：					
非上市上櫃 公司股票	\$	153,361	可類比上 市上櫃公 司法	本淨比乘數、 企業價值對稅 前息前折舊攤 提前利益比乘 數	乘數及控制權溢價愈 高，公允價值愈高
		1,788	現金流量 折現法	長期營收成長 率、加權平均 資金成本、長 期稅前營業淨 利	加權平均資金成本及 少數股權折價愈高， 公允價值愈低； 長期營收成長率及長 期稅前營業淨利愈高 ，公允價值愈高
		2,814,946	淨資產價 值法	缺乏市場流通 性折價	淨資產價值越高，公 允價值越高； 市場流通性折價越高 ，公允價值越低
國外封閉型 基金		59,575	淨資產價 值法	不適用	淨資產價值越高，公 允價值越高

11. 本公司經審慎評估選擇採用之評價模型及評價參數，惟當使用不同之評價模型或評價參數可能導致評價之結果不同。針對分類為第三等級之金融資產及金融負債，若評價參數變動，則對本期損益或其他綜合損益之影響如下：

		109年12月31日				
		認列於損益		認列於其他綜合損益		
	輸入值	變動	有利變動	不利變動	有利變動	不利變動
金融資產						
權益工具	本淨比乘數、企業價值對稅前息前折舊攤提前利益比乘數	±1%	\$ 1,249	(\$ 1,249)	\$ -	\$ -
權益工具	長期營收成長率、加權平均資金成本、長期稅前營業淨利	±1%	1	(1)	-	-
權益工具	淨資產價值	±1%	51,173	(51,173)	-	-
國外封閉型基金	淨資產價值	±1%	645	(645)	-	-
			<u>\$ 53,068</u>	<u>(\$ 53,068)</u>	<u>\$ -</u>	<u>\$ -</u>
		108年12月31日				
		認列於損益		認列於其他綜合損益		
	輸入值	變動	有利變動	不利變動	有利變動	不利變動
金融資產						
權益工具	本淨比乘數、企業價值對稅前息前折舊攤提前利益比乘數	±1%	\$ 1,534	(\$ 1,534)	\$ -	\$ -
權益工具	長期營收成長率、加權平均資金成本、長期稅前營業淨利	±1%	18	(18)	-	-
權益工具	淨資產價值	±1%	28,149	(28,149)	-	-
國外封閉型基金	淨資產價值	±1%	596	(596)	-	-
			<u>\$ 30,297</u>	<u>(\$ 30,297)</u>	<u>\$ -</u>	<u>\$ -</u>

十三、附註揭露事項

(一)重大交易事項相關資訊

依證券發行人財務報告編製準則之規定，本公司民國 109 年度之重大交易相關事項如下，另有關被投資公司應揭露資訊，部分係依被投資公司經會計師查核之財務報告編製且下列與子公司間交易事項，於編製合併報告時皆已沖銷，以下揭露資訊係供參考。

1. 資金貸與他人：請詳附表一。
2. 為他人背書保證：請詳附表二。
3. 期末持有有價證券情形（不包含投資子公司、關聯企業及合資控制部分）：請詳附表三。
4. 累積買進或賣出同一有價證券之金額達新台幣三億元或實收資本額百分之二十以上：請詳附表四。
5. 取得不動產之金額達新台幣三億元或實收資本額百分之二十以上：請詳附表五。
6. 處分不動產之金額達新台幣三億元或實收資本額百分之二十以上：無此情形。
7. 與關係人進、銷貨之金額達新台幣一億元或實收資本額百分之二十以上：請詳附表六。
8. 應收關係人款項達新台幣一億元或實收資本額百分之二十以上：請詳附表七。
9. 從事衍生工具交易：請詳附註六(二)、(十三)及附註十二(二)說明。
10. 母公司與子公司及各子公司間之業務關係及重要交易往來情形及金額：請詳附表八。

(二)轉投資事業相關資訊

被投資公司名稱、所在地區等相關資訊（不包含大陸被投資公司）：請詳附表九。

(三)大陸投資資訊

1. 基本資料：請詳附表十。
2. 直接或間接經由第三地區事業與轉投資大陸之被投資公司所發生之重大交易事項：請詳附表十一。

(四) 主要股東之資訊

主要股東之資訊：請詳附表十二。

十四、部門資訊

不適用。

(以下空白)

欣興電子股份有限公司
現金及約當現金
民國 109 年 12 月 31 日

明細表一

單位：新台幣仟元

項	目	摘	要	金	額
庫存現金				\$	512
銀行存款					
— 台幣支票及活期存款					471,622
— 外幣活期存款					
	美金	108,314,659元	匯率 28.48		3,084,801
	日幣	1,819,211,140元	匯率 0.2767		503,376
	歐元	3,634,931元	匯率 35.06		127,440
	人民幣	73,747,607元	匯率 4.3658		321,967
定期存款					
— 台幣定期存款					5,995,689
商業本票		利率0.27%~0.32%，			
		到期日民國110年1月6日至2月22日			<u>5,173,636</u>
					15,679,043
轉列其他非流動資產					(<u>65,480</u>)
				\$	<u>15,613,563</u>

上開定期存款均為一年內到期，利率0.07%~1.02%。

欣興電子股份有限公司
應收帳款淨額
民國 109 年 12 月 31 日

明細表二

單位：新台幣仟元

客 戶 名 稱	摘 要	金 額	備 註
己一公司		\$ 2,806,260	
乙一公司		1,325,477	
壬公司		1,050,941	
丙一公司		827,152	
辛公司		636,053	
其他		3,486,214	每一零星客戶餘額均未超過本科目金額5%
		<u>10,132,097</u>	
減：備抵損失		(36,957)	
		<u>\$ 10,095,140</u>	

欣興電子股份有限公司

其他應收款

民國 109 年 12 月 31 日

明細表三

單位：新台幣仟元

<u>項</u>	<u>目</u>	<u>摘</u>	<u>要</u>	<u>金</u>	<u>額</u>	<u>備</u>	<u>註</u>
應收融資款-關係人				\$	6,912,349		
其他應收款-保險理賠					682,380		
其他					423,208		每一零星科目餘額均未超過本科目金額5%
					<u>8,017,937</u>		

欣興電子股份有限公司
存貨
民國 109 年 12 月 31 日

明細表四

單位：新台幣仟元

項	目	摘要	金	額	備	註
成	本	淨變現價值(註)	備	註	備	註
原料	\$ 1,543,595	\$ 1,464,675			以重置成本衡量	
在製品	2,532,847	3,785,205			以淨變現價值衡量	
製成品	<u>1,325,430</u>	<u>1,024,993</u>			以淨變現價值衡量	
	5,401,872	<u>\$ 6,274,873</u>				
減：備抵存貨呆滯及跌價損失	(<u>913,913</u>)					
	<u>\$ 4,487,959</u>					

註：上開淨變現價值係扣除備抵存貨呆滯計\$905,146後之金額。

欣興電子股份有限公司
透過損益按公允價值衡量之金融資產-非流動變動
民國109年度

單位：新台幣仟元

明細表五

名 稱	期 初 餘 額		本 期 增 加		本 期 減 少		本 期 重 分 類		期 末 餘 額		提供擔保或 質押情形	備 註
	股 數	公 允 價 值	股 數	金 額	股 數	金 額	股 數	金 額	股 數	公 允 價 值		
非上市櫃公司												
Uni tech Capital Inc.	6,500,000	\$ 179,325	-	\$ 39,029 (註1)	-	\$ -	-	\$ -	6,500,000	\$ 218,354	無	
PIR&D CO. LTD	8,000	-	-	-	-	-	-	-	8,000	-	無	
永眾科技股份有限公司	1,526,996	40,758	-	1,715 (註2)	-	-	-	-	1,526,996	42,473	無	
聯相光電股份有限公司	400,326	-	-	-	-	-	-	-	400,326	-	無	
諧永投資股份有限公司	127,182,000	1,137,266	-	1,198,755 (註3)	-	-	-	-	127,182,000	2,336,021	無	
聯京光電股份有限公司	3,820,779	-	-	-	-	-	-	-	3,820,779	-	無	
實聯精密化學股份有限公司	12,778,831	112,603	-	-	-	(30,214) (註4)	-	-	12,778,831	82,389	無	
焱元投資股份有限公司	20,000,000	1,498,355	-	1,064,594 (註5)	-	-	-	-	20,000,000	2,562,949	無	
Trillion Science Inc.	4,666,666	-	-	-	-	-	-	-	4,666,666	-	無	
TNP TOR2號基金	310	59,575	-	4,943 (註6)	-	-	-	-	310	64,518	無	
鈺順材料股份有限公司	1,000,000	465	-	-	-	(1,431) (註7)	-	-	1,000,000	(966)	無	
易格材料科技有限公司	10,000	1,323	-	-	-	(299) (註8)	-	-	10,000	1,024	無	
		<u>\$ 3,029,670</u>		<u>\$ 2,309,036</u>		<u>(\$ 31,944)</u>		<u>\$ -</u>		<u>\$ 5,306,762</u>		

欣興電子股份有限公司
透過損益按公允價值衡量之金融資產-非流動變動(續)
 民國 109 年度

單位：新台幣仟元

明細表五

- 註1：係本期認列透過損益按公允價值衡量之金融資產利益\$39,029。
- 註2：係本期認列透過損益按公允價值衡量之金融資產利益\$1,715。
- 註3：係本期認列透過損益按公允價值衡量之金融資產利益\$1,198,755。
- 註4：係本期認列透過損益按公允價值衡量之金融資產損失\$30,214。
- 註5：係本期認列透過損益按公允價值衡量之金融資產利益\$1,064,594。
- 註6：係本期增加投資\$1,459及認列透過損益按公允價值衡量之金融資產利益\$3,484。
- 註7：係本期認列透過損益按公允價值衡量之金融資產損失\$1,431。
- 註8：係本期認列透過損益按公允價值衡量之金融資產損失\$299。

欣興電子股份有限公司
採用權益法之投資變動
民國 109 年度

單位：新台幣仟元

明細表六

名 稱	期 初 餘 額		本 期 增 加		本 期 減 少		期 末		市 價 或 股 權 淨 值		提 供 擔 保 或 質 押 情 形	備 註
	股 數	帳 面 價 值	股 數	金 額	股 數	金 額	股 數	持 股 比 例	單 價	總 價		
旭德科技股份有限公司	90,613,516	\$ 1,204,756	-	\$ 75,034 (註1)	-	\$ 37,643 (註2)	90,613,516	31.40%	\$ -	\$ -	無	
欣揚投資股份有限公司	195,918,290	1,085,100	-	942 (註3)	-	55,728 (註4)	195,918,290	99.16%	-	-	無	
聯致科技股份有限公司	19,175,303	219,356	-	1,995 (註5)	-	8,277 (註6)	19,175,303	17.17%	-	-	無	
亞太優勢微系統股份有限公司	10,711,930	145,075	18,764,642	200,111 (註7)	-	39,666 (註8)	29,476,572	62.78%	-	-	無	
Hemingway Int'l Limited	187,988,866	7,965,034	-	474,811 (註9)	-	616,692 (註10)	187,988,866	100.00%	-	-	無	
UMTC Holdings Limited	169,331,597	3,996,194	-	263,756 (註11)	(30,723,857) (註12)	447,550 (註12)	138,607,740	100.00%	-	-	無	
台灣立體電路股份有限公司	10,416,962	(74,899)	-	-	-	-	10,416,962	42.83%	-	(74,899)	無	
同泰電子科技股份有限公司	15,586,822	123,459	-	25,714 (註13)	-	34,286 (註14)	15,586,822	9.98%	-	114,887	無	
UniBest Holding Limited.	5,000,000	182,177	59,400,000	1,797,116 (註15)	-	552,640 (註16)	64,400,000	100.00%	-	1,426,653	無	
興訊科技股份有限公司	4,657,650	8,877	-	6,877 (註17)	-	-	4,657,650	49.57%	-	15,754	無	
NEOCONIX, INC.	865,526,530	(93,295)	-	42,910 (註18)	-	-	865,526,530	92.00%	-	(50,385)	無	
欣鮮圖股份有限公司	2,600,000	9,470	-	1,430 (註19)	-	-	2,600,000	24.42%	-	10,900	無	
香港立體電路有限公司	7,750,000	-	-	-	-	-	7,750,000	18.61%	-	-	無	
億達科技股份有限公司	4,000,000	-	-	-	-	-	4,000,000	26.67%	-	-	無	
PAVIDA Trading Limited	139,818	2,234	-	844 (註20)	-	-	139,818	17.27%	-	3,078	無	
Unidisplay Holding Corp.	11,790,000	13,105	-	187 (註21)	-	4,669 (註22)	11,790,000	100.00%	-	8,623	無	
群滋科技股份有限公司	153,653,543	1,969,915	-	8,690 (註23)	-	346,069 (註24)	153,653,543	91.41%	-	1,632,536	無	
減：聯屬公司間損失	-	(7,484)	-	-	-	-	-	-	-	4,960		
		16,749,074		\$ 2,900,417		(\$ 2,143,220)				17,518,715		
採用權益法之投資貸餘帳列 其他非流動負債		168,194								125,284		
		\$ 16,917,268								\$ 17,643,999		

明細表第六頁

欣興電子股份有限公司
採用權益法之投資變動(續)

民國 109 年度

單位：新台幣仟元

明細表六

- 註1：係本期依比例認列依權益法認列之投資利益\$64,883，資本公積-採用權益法認列關聯企業及合資股權淨值之變動增加\$5,017及確定福利精算利益\$5,134。
- 註2：係本期取得現金股利\$17,910、依比例認列轉投資公司之透過其他綜合損益按公允價值衡量之金融資產未實現損失\$19,733。
- 註3：係確定福利精算利益\$358、本期國外營運機構財務報表換算之兌換差額增加\$584。
- 註4：係本期依比例認列依權益法認列之投資損失\$522、資本公積-採用權益法認列關聯企業及合資股權淨值之變動減少\$42,904、未依持股比例認列轉投資公司之透過其他綜合損益按公允價值衡量之金融資產未實現損失\$1,561。
- 註5：係依比例認列轉投資公司之透過其他綜合損益按公允價值衡量之金融資產未實現利益\$1,995。
- 註6：係本期國外營運機構財務報表換算之兌換差額減少\$1,149及依比例認列依權益法認列之投資損失\$7,128。
- 註7：係本期增加投資\$187,646、本期依比例認列依權益法認列之投資利益\$7,912、本期確定福利精算利益\$1,252、本期國外營運機構財務報表換算之兌換差額增加\$1,748及廉價購買利益\$1,553。
- 註8：係本期權益法轉子公司之重衡量損失\$33,979及資本公積-採用權益法認列關聯企業及合資股權淨值之變動減少\$5,687。
- 註9：係未依持股比例認列之股權淨值增加\$321,338及本期國外營運機構財務報表換算之兌換差額增加\$153,473。
- 註10：係本期依權益法認列之投資損失\$616,692。
- 註11：係未依持股比例認列之股權淨值增加\$148,900及本期國外營運機構財務報表換算之兌換差額增加\$114,856。
- 註12：係本期減資彌補虧損減少30,723,857股、依權益法認列之投資損失\$447,031及確定福利精算損失\$519。
- 註13：係資本公積-採用權益法認列關聯企業及合資股權淨值之變動增加\$5,478、未依持股比例認列之股權淨值增加\$19,369及本期國外營運機構財務報表換算之兌換差額增加\$867。
- 註14：係本期依權益法認列之投資損失\$33,174、依比例認列轉投資公司之透過其他綜合損益按公允價值衡量之金融資產未實現損失\$1,112。
- 註15：係本期增加投資\$1,732,459及本期國外營運機構財務報表換算之兌換差額增加\$64,657。
- 註16：係本期依權益法認列之投資損失\$87,338及資本公積-採用權益法認列關聯企業及合資股權淨值之變動減少\$465,302。
- 註17：係本期依權益法認列之投資利益\$6,796及國外營運機構財務報表換算之兌換差額增加\$81。
- 註18：係本期依權益法認列之投資利益\$39,387及國外營運機構財務報表換算之兌換差額增加\$3,523。
- 註19：係本期依權益法認列之投資利益\$1,430。
- 註20：係本期依權益法認列之投資利益\$810及國外營運機構財務報表換算之兌換差額增加\$34。
- 註21：係國外營運機構財務報表換算之兌換差額增加\$187。
- 註22：係本期依權益法認列之投資損失\$4,669。
- 註23：係資本公積-採用權益法認列關聯企業及合資股權淨值之變動增加\$507、確定福利精算利益\$423及本期融資租賃利益增加\$7,761。
- 註24：係本期依權益法認列之投資損失\$346,069。

欣興電子股份有限公司
短期借款
民國 109 年 12 月 31 日

明細表七

單位：新台幣仟元

債 權 人	借款總類	說明	期末餘額	契約期限	融資額度	抵押或擔保	備註
中國信託銀行 敦南分行	信用狀借款		\$ 1,439,181	109.7.27~110.6.28	\$ 3,650,000	無	
兆豐銀行 桃興分行	信用狀借款		692,939	109.12.28~110.12.31	1,851,200	無	
華南銀行 台中港路分行	信用狀借款		210,260	109.9.26~110.6.18	2,563,200	無	
合作金庫 復旦分行	信用狀借款		37,871	109.8.24~110.5.7	1,000,000	無	
新光銀行 東新竹分行	信用借款		300,000	109.12.25~110.1.25	950,000	無	
台灣銀行 桃園分行	擔保借款		256,320	109.12.16~110.1.15	854,400	土地及建物	
三菱東京銀行 台北分行	信用借款		284,800	109.12.16~110.1.15		無	
三菱東京銀行 台北分行	信用借款		284,800	109.12.23~110.1.22		無	
三菱東京銀行 台北分行	信用借款		200,000	109.11.27~110.1.27		無	
三菱東京銀行 台北分行	信用借款		200,000	109.11.27~110.1.27	1,993,600	無	
土地銀行 新竹分行	信用借款		284,800	109.12.16~110.1.16		無	
土地銀行 新竹分行	信用借款		284,800	109.12.25~110.1.25	700,000	無	
合作金庫 復旦分行	信用借款		284,800	109.12.9~110.1.8		無	
合作金庫 復旦分行	信用借款		284,800	109.12.18~110.1.18		無	
合作金庫 復旦分行	信用借款		284,800	109.12.21~110.1.20	-	無	
華南銀行 新竹分行	信用借款		284,800	109.12.11~110.1.18	1,500,000	無	
兆豐銀行 桃興分行	信用借款		227,840	109.12.17~110.2.15	-	無	
			<u>\$ 5,842,811</u>				

註：利率區間為0.65% ~1.31%。

欣興電子股份有限公司

應付帳款

民國 109 年 12 月 31 日

明細表八

單位：新台幣仟元

供 應 商 名 稱	摘 要	金 額	備 註
B公司		\$ 315,578	
E公司		278,421	
其他		4,685,265	每一零星供應商 餘額均未超過本 科目金額5%
		<u>\$ 5,279,264</u>	

欣興電子股份有限公司

長期借款

民國 109 年 12 月 31 日

明細表九

單位：新台幣仟元

債權人	摘要	借款金額	契約期限	抵押品備註
兆豐商銀 桃興分行	長期抵押 貸款	\$ 450,000	自 108 年 8 月 12 日至 113 年 8 月 12 日 ，自 109 年 8 月 12 日起償還第一期 ，其後依合約規定，分期償還	土地及 廠房
王道商業銀行 營業部	長期貸款	700,000	自 108 年 9 月 26 日至 111 年 9 月 26 日 ，到期償還	無
合作金庫銀行 復旦分行	長期抵押 貸款	1,300,000	自 107 年 12 月 20 日至 112 年 12 月 20 日，自 110 年 12 月 20 日起償還第一 期，其後每半年為一期，分期償 還	土地及 廠房
合作金庫銀行 復旦分行	長期抵押 貸款	400,000	自 104 年 7 月 24 日至 111 年 7 月 24 日 ，自 107 年 1 月 24 日起償還第一期 ，其後每半年為一期，分期償還	土地及 廠房
玉山商業銀行 桃鶯分行	長期貸款	1,000,000	自 109 年 12 月 24 日至 114 年 12 月 24 日，自 111 年 12 月 24 日起償還第一 期，其後每半年為一期，分期償 還	無
玉山商業銀行 桃鶯分行	長期貸款	500,000	自 109 年 12 月 24 日至 112 年 12 月 24 日，自 110 年 12 月 24 日起償還第一 期，其後每三個月為一期，分期 償還	無
永豐銀行 台北分行	長期貸款	850,000	自 108 年 1 月 28 日至 111 年 1 月 28 日 ，到期償還	無
土地銀行 新竹分行	長期貸款	800,000	自 109 年 2 月 7 日至 111 年 12 月 22 日 ，到期償還	無
富邦商業銀行 安和分行	長期貸款	2,000,000	自 109 年 4 月 23 日至 114 年 4 月 23 日 ，自 112 年 4 月 23 日起償還第一期 ，其後每月為一期，分期償還	無
凱基商業銀行 營業部	長期貸款	1,200,000	自 109 年 8 月 10 日至 111 年 8 月 10 日 ，到期償還	無
瑞穗銀行 台北分行	長期貸款	784,800	自 109 年 5 月 15 日至 111 年 5 月 15 日 ，到期償還	無
台新商業銀行 金融處	長期貸款	600,000	自 109 年 6 月 1 日至 111 年 6 月 1 日， 到期償還	無
東方匯理銀行 台北分行	長期貸款	500,000	自 108 年 11 月 11 日至 110 年 11 月 11 日，到期償還	無

欣興電子股份有限公司
長期借款(續)
民國 109 年 12 月 31 日

明細表九

單位：新台幣仟元

債 權 人	摘 要	借 款 金 額	契 約 期 限	抵 押 品 備 註
台灣銀行 桃園分行	長期貸款	\$ 2,000,000	自 108 年 12 月 17 日至 113 年 12 月 17 日，自 111 年 3 月 17 日起償還第一期，其後每三個月為一期，分期償還	無
台灣銀行 桃園分行	長期貸款	100,000	自 109 年 6 月 15 日至 116 年 6 月 15 日，自 111 年 6 月 15 日起償還第一期，其後每月為一期，分期償還	無
星展銀行 台北分行	長期貸款	1,054,400	自 109 年 11 月 12 日至 112 年 11 月 12 日，到期償還	無
上海商銀 中壢分行	長期貸款	600,000	自 107 年 8 月 15 日至 110 年 8 月 15 日，自 110 年 2 月 15 日起償還第一期，其後半年為一期，分期償還	無
日盛銀行 新店分行	長期貸款	800,000	自 109 年 11 月 28 日至 111 年 11 月 28 日，到期償還	無
元大銀行	長期貸款	650,000	自 108 年 7 月 31 日至 111 年 7 月 31 日，到期償還	無
華南銀行 台中港路分行	長期貸款	979,166	自 108 年 12 月 2 日至 113 年 11 月 15 日，自 109 年 12 月 15 日起償還第一期，其後每月為一期，分期償還	無
華南銀行 台中港路分行	長期貸款	960,000	自 109 年 1 月 3 日至 114 年 11 月 15 日，自 110 年 1 月 15 日起償還第一期，其後每月為一期，分期償還	無
大慶票券 桃園分公司	商業本票	1,000,000	自 107 年 6 月 15 日至 111 年 6 月 15 日，每期以 90 天為限，分期發行	無
國際票券 桃園分公司	商業本票	1,000,000	自 107 年 6 月 11 日至 111 年 6 月 11 日，每期以 90 天為限，分期發行	無
兆豐票券 桃園分公司	商業本票	1,000,000	自 107 年 8 月 27 日至 111 年 8 月 26 日，每期以 90 天為限，分期發行	無

欣興電子股份有限公司
長期借款(續)
民國 109 年 12 月 31 日

明細表九

單位：新台幣仟元

債 權 人	摘 要	借 款 金 額	契 約 期 限	抵 押 品	備 註
中華票券 桃園分公司	商業本票	\$ 1,000,000	自107年6月5日至111年6月4日， 每期以90天為限，分期發行		無
減：未攤銷折價		(<u>831</u>)			
		22,227,535			
減：一年內 到期部分		(<u>2,323,333</u>)			
		<u>\$ 19,904,202</u>			

註：利率區間為0.30%~1.17%。

欣興電子股份有限公司
其他非流動負債
民國 109 年 12 月 31 日

明細表十

單位：新台幣仟元

<u>項</u>	<u>目</u>	<u>摘</u>	<u>要</u>	<u>金</u>	<u>額</u>	<u>備</u>	<u>註</u>
合約負債				\$	2,199,058		
租賃負債					1,112,549		
應計退休金負債					713,807		
其他					144,671		每一零星科目 餘額均未超過 本科目金額5%
					<u>\$ 4,170,085</u>		

欣興電子股份有限公司

營業收入

民國 109 年度

明細表十一

單位：新台幣仟元

<u>項</u>	<u>目</u>	<u>數量毛額(平方呎)</u>	<u>金</u>	<u>額</u>	<u>備</u>	<u>註</u>
銷貨收入						
	—多層印刷電路板	16,151,714	\$	51,183,301		
	—雙層印刷電路板	1,690,902		3,122,910		
	—其他			<u>76,310</u>		
				54,382,521		
減：	銷貨退回		(185,298)		
	銷貨折讓		(<u>177,973)</u>		
銷貨收入淨額				54,019,250		
加工收入				<u>56,859</u>		
營業收入				<u>\$ 54,076,109</u>		

欣興電子股份有限公司
營業成本
民國 109 年度

明細表十二

單位：新台幣仟元

項 目	金 額
期初原料	\$ 980,116
加：本期進料	18,311,109
減：期末原料	(1,543,595)
原料報廢數	(18,743)
轉列費用	(195,800)
火災毀損	(56,334)
其他	(20,780)
本期耗用原料	17,455,973
直接人工	5,413,252
製造費用	16,773,597
火災毀損	(102,600)
轉列代工成本	(126,891)
製造成本	39,413,331
加：期初在製品	2,495,084
減：期末在製品	(2,532,847)
製成品成本	39,375,568
加：期初製成品	1,379,254
外購成品	3,859,649
其他	288,649
減：期末製成品	(1,325,430)
製成品報廢數	(170,445)
火災毀損	(274,389)
轉列費用	(71,793)
銷貨成本	43,061,063
代工成本	<u>126,891</u>
營業成本	<u>\$ 43,187,954</u>

欣興電子股份有限公司
製造費用
民國 109 年度

明細表十三

單位：新台幣仟元

<u>項</u>	<u>目</u>	<u>摘</u>	<u>要</u>	<u>金</u>	<u>額</u>	<u>備</u>	<u>註</u>
各項折舊				\$	4,956,701		
修繕費					2,929,196		
水電費					2,297,869		
薪資支出					2,096,808		
加工費					1,832,353		
雜項購置					1,048,586		
其他					1,612,084		每一零星科目餘額均未超過本科目總額5%
					<u>\$ 16,773,597</u>		

欣興電子股份有限公司

推銷費用

民國 109 年度

明細表十四

單位：新台幣仟元

<u>項</u>	<u>目</u>	<u>摘</u>	<u>要</u>	<u>金</u>	<u>額</u>	<u>備</u>	<u>註</u>
薪資支出				\$	235,007		
運費					159,140		
廣告費					73,187		
佣金支出					32,827		
其他					67,543		每一零星科目餘額均未超過本科目總額5%
					<u>567,704</u>		

欣興電子股份有限公司
管理費用
民國 109 年度

明細表十五

單位：新台幣仟元

<u>項</u>	<u>目</u>	<u>摘</u>	<u>要</u>	<u>金</u>	<u>額</u>	<u>備</u>	<u>註</u>
薪資支出				\$	1,164,113		
各項攤提					394,599		
各項折舊					126,961		
其他					76,064		每一零星科目餘額均未超過本科目總額5%
					<u>\$ 1,761,737</u>		

欣興電子股份有限公司
研究發展費用
民國 109 年度

明細表十六

單位：新台幣仟元

<u>項</u>	<u>目</u>	<u>摘</u>	<u>要</u>	<u>金</u>	<u>額</u>	<u>備</u>	<u>註</u>
薪資支出				\$	1,786,180		
材料費					221,761		
各項折舊					216,589		
保險費					144,788		
其他					513,602		每一零星科目餘額均未超過本科目總額5%
					<u>\$ 2,882,920</u>		

欣興電子股份有限公司

本期發生之員工福利、折舊及攤銷費用功能別彙總

民國109年1月1日至109年12月31日

明細表十七

單位：新台幣仟元

功能別 性質別	109年度			108年度		
	屬於營業 成本者	屬於營業 費用者	合計	屬於營業 成本者	屬於營業 費用者	合計
員工福利費用						
薪資費用	\$ 6,440,832	\$ 3,185,300	\$ 9,626,132	\$ 6,093,193	\$ 2,262,536	\$ 8,355,729
勞健保費用	640,747	222,170	862,917	579,176	180,282	759,458
退休金及資遣費用	298,729	128,629	427,358	266,508	106,638	373,146
董事酬金	-	53,726	53,726	-	34,871	34,871
其他員工福利費用	419,731	125,141	544,872	352,025	101,184	453,209
折舊費用(含使用權資產)(註)	4,956,701	347,022	5,303,723	5,011,970	308,665	5,320,635
攤銷費用	67,831	32,979	100,810	59,764	33,467	93,231

註：不包含帳列其他收益及費損之投資性不動產折舊費用，民國109年及108年度分別為\$17,241及\$20,184。

1. 本年度及前一年度之員工人數分別為12,970人及11,704人，其中未兼任員工之董事人數分別為8人及6人。
2. 本年度平均員工福利費用\$884(『本年度員工福利費用合計數-董事酬金合計數』/『本年度員工人數-未兼任員工之董事人數』)；前一年度平均員工福利費用\$850(『前一年度員工福利費用合計數-董事酬金合計數』/『前一年度員工人數-未兼任員工之董事人數』)。
3. 本年度平均員工薪資費用\$743(本年度薪資費用合計數/『本年度員工人數-未兼任員工之董事人數』)；前一年度平均員工薪資費用\$714(前一年度薪資費用合計數/『前一年度員工人數-未兼任員工之董事人數』)。
4. 平均員工薪資費用調整變動情形4.06%。
5. 本年度監察人酬金\$0；前一年度監察人酬金\$0(本公司已設置審計委員會，故無監察人)。

欣興電子股份有限公司

本期發生之員工福利、折舊及攤銷費用功能別彙總(續)

民國109年1月1日至109年12月31日

明細表十七

單位：新台幣千元

6. 本公司薪資報酬政策：

本公司給付酬金之政策、標準、組合及訂定酬金之程序，主要依據本公司人事規章有關辦法及薪酬委員會組織規程執行。董事酬勞與員工酬勞主要依據章程規定提撥比例(請詳附註六(二十八)說明)，經提薪資報酬委員會決議通過，並交董事會核准後再報告股東會。董事及經理人酬勞係參考同業水準，並考量個人表現、本公司經營績效及未來風險之關聯合理性；員工酬勞除檢視同業水準並了解本公司人才於產業中之競爭狀況外，本公司整體營運績效與獲利、各單位之預算規劃及實績檢討、職災防制、環安指標、市場規劃及未來營運風險評估等，都是分配時之重要依據。

欣興電子股份有限公司



負責人：曾 王 章



